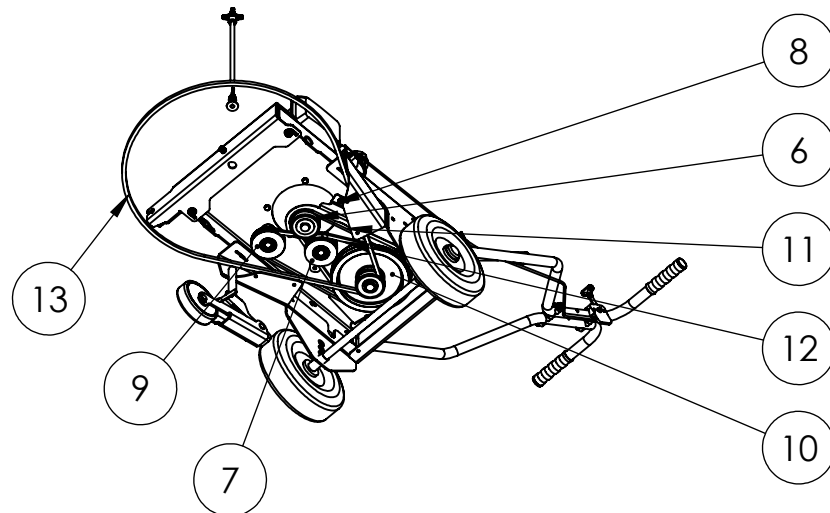
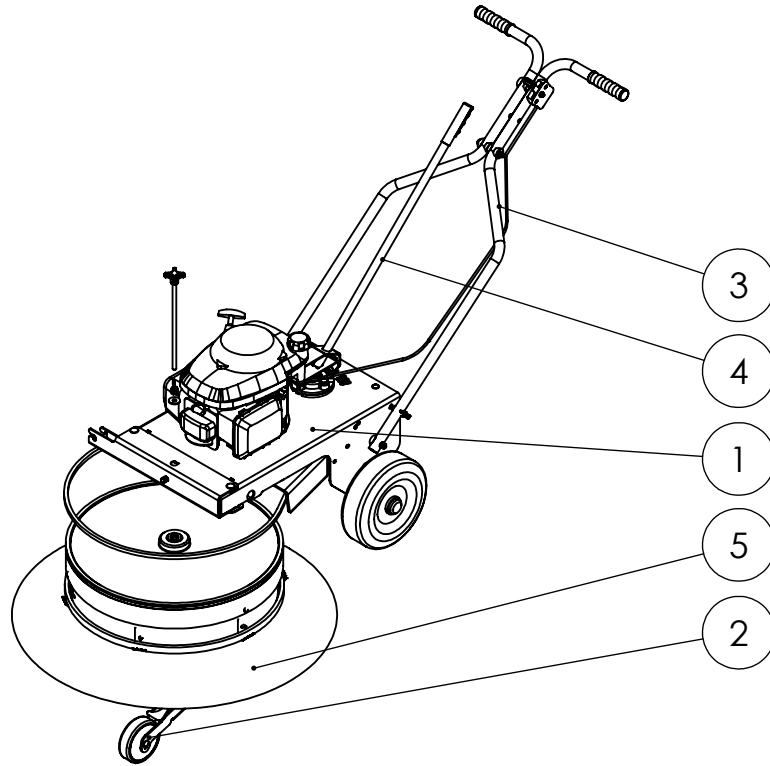


WR 870 Honda / Pro

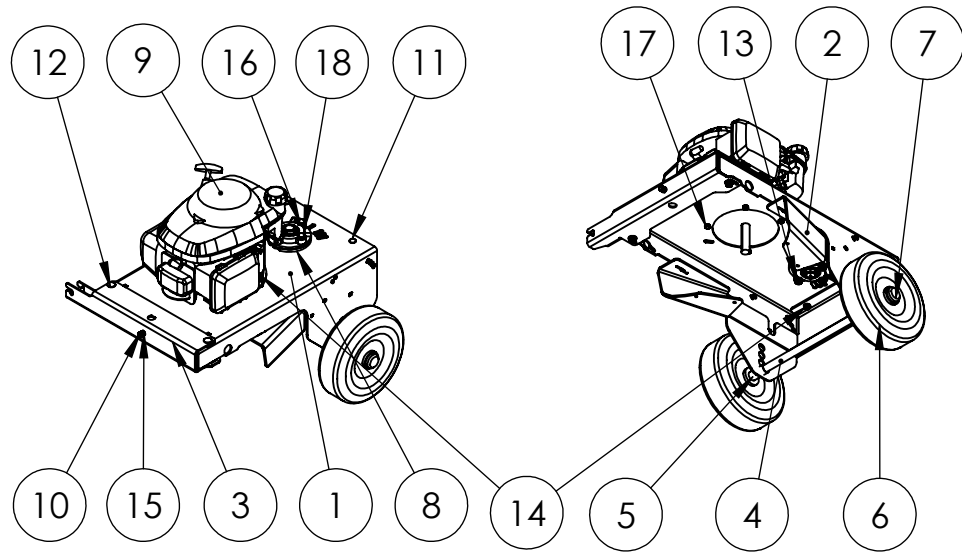


POS-NR.	Artikel	BENENNUNG	part name	MENGE/ quantity
1		Grundrahmen MBR	baseframe MBR	1
2	VMBG-00-00083/84 VMBG-00-00081/84 (Pro)	Aufstellbock WR 870 mit Spindel Aufstellbock WR 870 Pro mit Spindel	support wheel with spindle WR870 support wheel with spindle W870 Pro	1
3	VMBG-00-00082	Schiebehalm WR 870 Honda	push handle WR 870 Honda	1
4		Verstellhebel gesamt	control lever	1
5		Bürste WR 870 / Pro	brush WR 870 / Pro	1
6	DR-00-00191 (Motor GXV) DR-00-00073 (Motor GCV)	Riemenscheibe (Motorantriebsscheibe)	v-belt pulley for engine	1
7		Umlenkrolle	guide pulley	1
8	LA-00-00571	Flachstahl Riemenchutz	v-belt cover	1
9		Spannrolle	tensioner	1
10		Antriebswelle komplett	drive shaft assembly	1
11	KT-00-00431	B2058 Keilriemen (13x900 Blau)	B2058 v-belt (13x900 blue)	1
12	KT-00-00432	B2059 Keilriemen (13x1000)	B2059 v-belt (13x1000)	1
13	KT-00-00430	AB1017 (Keilriemen SPZ 2137)	AB1017 v-belt SPZ 2137	1

Luffilter / airfilter

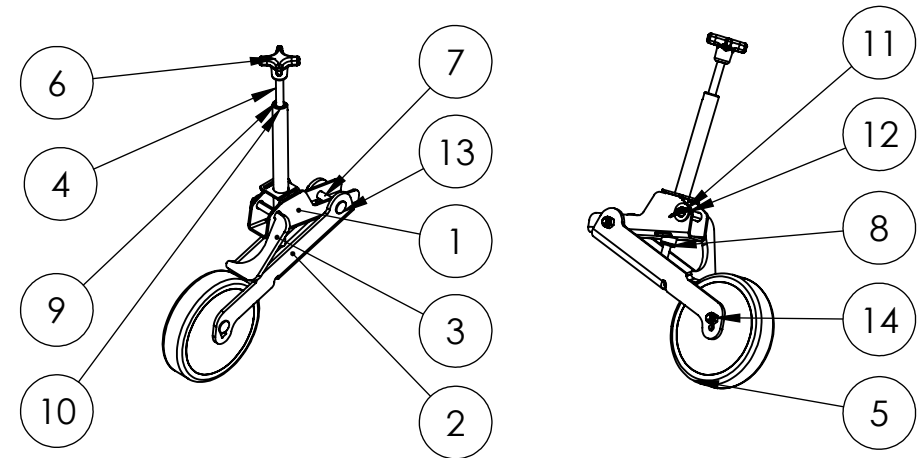
Artikel	Benennung	part name
KT-00-00376	Luffilter GCV160 / GCVx170	air filter GCV160/GCVx170
KT-00-00374	Luffilter GXV 160	air filter GXV 160

Pos. 1 Grundrahmen / base frame



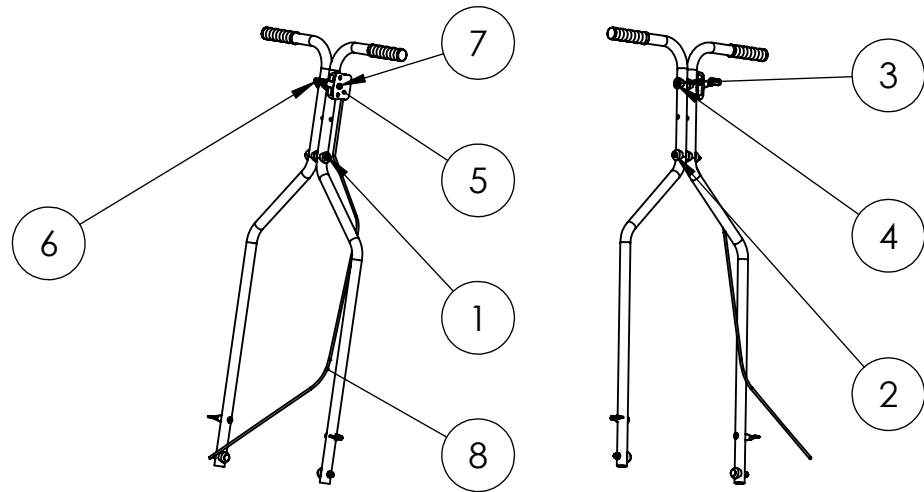
POS-NR.	Artikel	BENENNUNG	part name	MENGE/ quantity
1	LA-00-00569	Motorblech WR 870 Honda	engine plate WR 870	1
2	PE-00-00030	Untergestell WR 870 rot	subframe WR 870	1
3	LA-00-00563	Aufnahme Stützrad WR 870	support wheel retainer WR870	1
4	DR-00-00054	Radachse	wheel axle	1
5	KT-00-00889	Distanzstück d20xD25xh25mm	spacer d20xD25xh25	2
6	RE-00-00007	Luftrad 260 x 85	air wheel 260x85	2
7	KT-00-00186	Radkappe 20er RAL 9011	hub cap 20mm RAL 9011	2
8	LA-00-00570	Hufeisen WR 870 Honda	distance plate WR870	1
9		Motor Honda (Modellabhängig)	engine (depending on model)	1
10	DIN-933-M8x35	Sechskantschraube M8x35 DIN 933	hexagon head screw M8x35	1
11	DIN-603-M8x20	Flachrundschrabe M8x20	mushroom head square neck bolt M8x20	2
12	DIN-603-M10x80	Flachrundschrabe M10x80	mushroom head square neck bolt M10x80	2
13	DIN-SZ-M10	Sperrzahnmutter M10	lock nut M10	5
14	DIN-SZ-M8	Sperrzahnmutter M8	lock nut M8	6
15	DIN-439-M8	Sechskantmutter M8 flache Ausführung	nut M8 flat design	1
16	DIN-933-M12x65	Sechskantschraube M12 x 65	hexagon head screw M12x65	3
17	DIN-933-M8x40	Sechskantschraube M8 x 40	hexagon head screw M8x40	4
18	KT-00-00234	Lager UCFC 205 bearbeitet	bearing UCFC 205 machined	2

Pos. 2 Aufstellbock mit Spindel / support wheel with spindle



POS-NR.	Artikel	BENENNUNG	part name	MENGE/ quantity
1	SB-00-00065	SBG Drehstütze WR 870	rotating support WR 870	1
2	LA-00-00567	Radhalter	wheel holder	1
3	LA-00-00566	Klinke WR 870	latch WR 870	1
4	DR-00-00076	Einstellbolzen Gewindestange M10 290mm	adjustment bolt threaded rod M10 290mm	1
5	RE-00-00010 RE-00-00013	Vollgummirad 125 Vollgummirad 160 (Pro)	solid rubber wheel 125mm solid rubber wheel 160mm (Pro)	1
6	KT-00-00123	Kreuzgriff Form K Stahlbuchse M10	star handle M10	1
7	DR-00-00138	Distanzhülse Ø10x37,5	spacer Ø10x37,5	1
8	KT-00-00096	Blindnietmutter M10 / 12x19mm	blind rivet nut M10 / 12x19mm	1
9	DIN-315-M10	Flügelmutter M10 DIN 315	winged nut M10	1
10	DIN-9021-10,5	Kotflügelscheibe 10.5 groß	fender washer 10,5	1
11	DIN-94-2,5x20	Splint 2,5x20	splint pin 2,5x20	1
12	DIN-125-13	Scheibe 13,0	washer 13,0	1
13	DIN-603-M8x60	Flachrundschrabe M8x60	mushroom head square neck bolt M8x60	2
14	DIN-985-M8	Sechskantmutter M8 selbstsichernd	hexagon nut M8 self locking	2

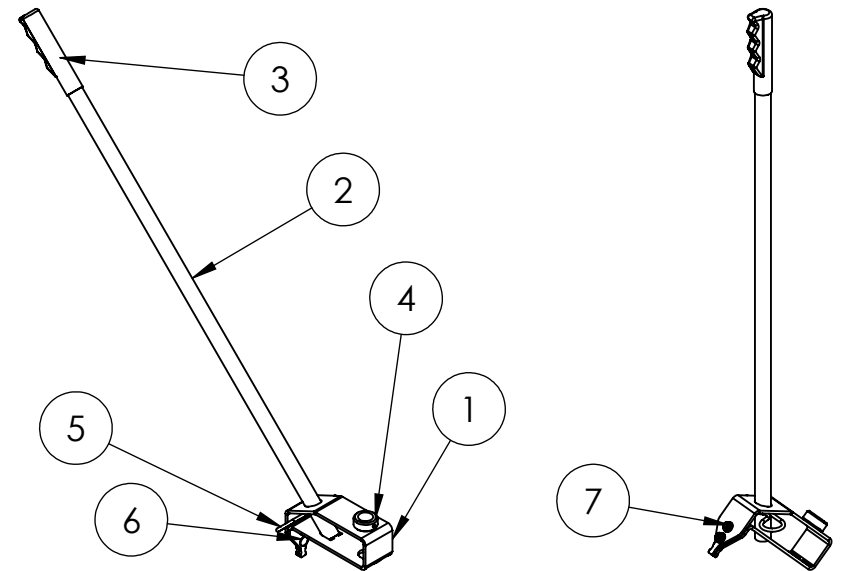
Pos.3 Schiebehelm WR 870 Honda / push handle



POS-NR.	Artikel	BENENNUNG	part name	MENGE
1	DIN-985-M8	Sechskantmutter M8 selbsts.	square nut M8 self locking	1
2	DIN-912-M8x80	Zylinderschraube M8x80	cylinder head screw M8x80	1
3	DIN-9021-6,4	Kotflügelscheibe 6,4	fender washer 6,4	1
4	DIN-931-M6x80	Sechskantschraube M6x80	square head screw M6x80	1
5	KT-00-00438	Gehäuse Bowdenzug	bowden cable housing	1
6	KT-00-00434	Knauf rot	knob red	1
7	DIN-985-M6	Sechskantmutter M6 selbsts.	hexagon nut M6 self locking	1
8	KT-00-00515	Bowdenzug für Radialbesen und CM2 (1320mm)	bowden cable 1320mm	1

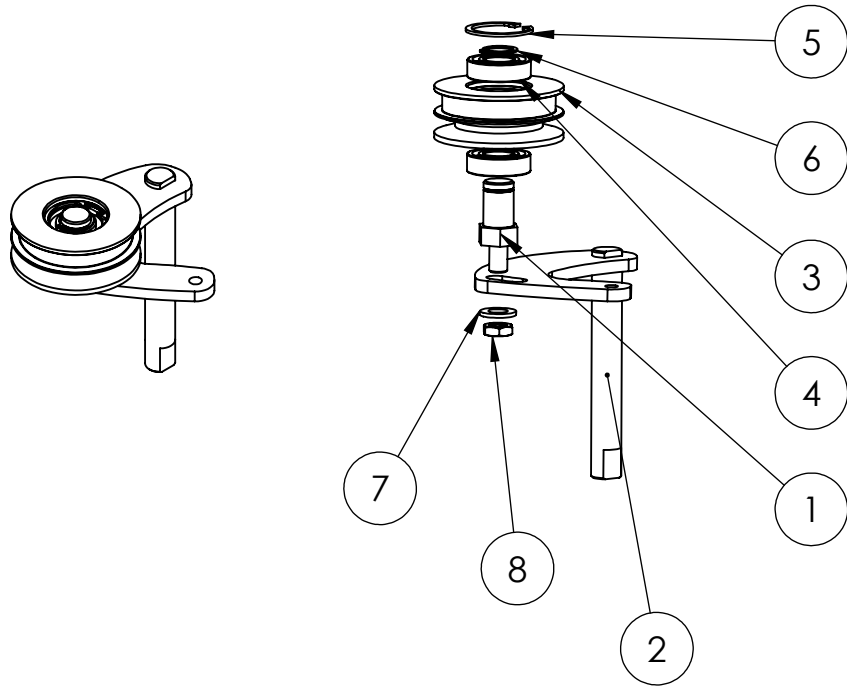
KT-00-00192	Bowdenzug komplett (enthält Pos.5,6 und 8)	bowden cable assembly (contains pos.5,6 and 8)	1
-------------	--	--	---

Pos.4 Verstellhebel gesamt / control lever



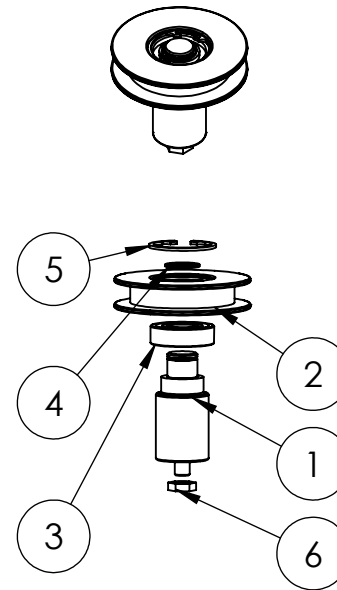
POS-NR.	Artikel	BENENNUNG	part name	MENGE
1	LA-00-00572	Verstellblech WR 870	adjustment plate WR 870	1
2	DR-00-00133	Verstellgriff WR 870 Honda	adjustment handle WR 870	1
3	KT-00-00193	Muldengriff schwarz	recessed handle black	1
4	KT-00-00167	Stellring A20	adjustment ring A20	1
5	KT-00-00243	Federstecker doppelt 3mm	lockpin 3mm	1
6	DIN-603-M6x16	Flachrundschrabe M6x16	mushroom head square neck bolt M6x16	2
7	DIN-SZ-M6	Sperrzahnmutter M6	locking nut M6	2

Pos. 7 Umlenkrolle / guide pulley



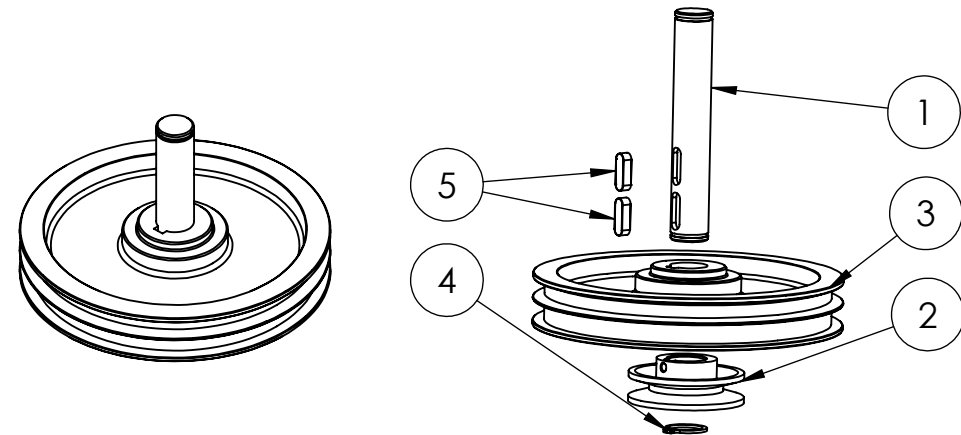
POS-NR.	Artikel	BENENNUNG	part name	MENGE
1	DR-00-00126	Achse Umlenkung	axle for guide pulley	1
2	SB-00-00066	SBG Hebel Umlenkung	lever for guide	1
3	DR-00-00129	Riemenscheibe 2 rillig	v-belt pulley 2 flutes	1
4	KT-00-00538	Rillenkugellager DIN 625 - 6004	grooved ball bearing 6004	2
5	DIN-472-J42	Sicherungsring DIN 472 - 42 x 1.75	circlip DIN 472-42x1,75	1
6	DIN-471-A20	Sicherungsring DIN 471 - 20 x 1.2	circlip DIN 471-20x1,2	1
7	DIN-125-A13	Scheibe DIN 125 - A 13	washer DIN 125 - A 13	1
8	DIN-934-M12	Sechskantmutter M12	hexagon nut M12	1

Pos.9 Spannrolle / tensioner



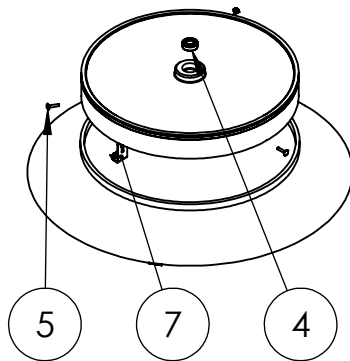
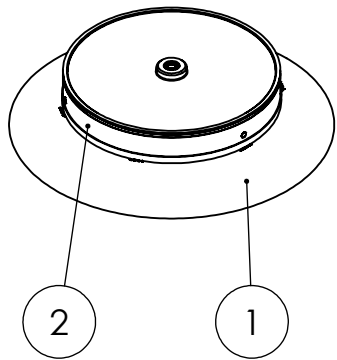
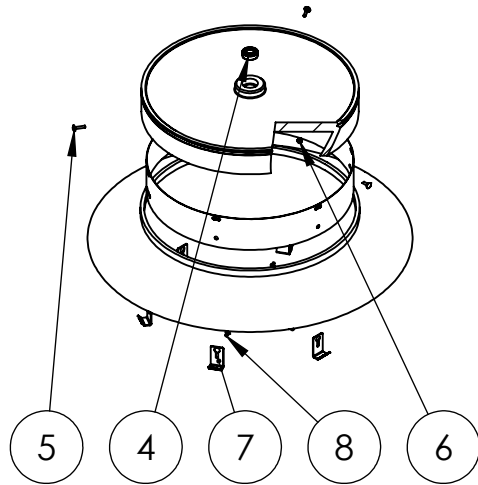
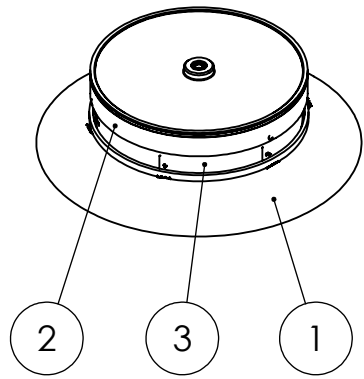
POS-NR.	Artikel	BENENNUNG	MENGE
1	DR-00-00139	Achse Excenter Spannrolle	1
2	DR-00-00128	Keilriemenscheibe (Spannrolle)	1
3	KT-00-00538	Rillenkugellager DIN 625 - 6004	1
4	DIN-471-A20	Circlip DIN 471 - 20 x 1.2	1
5	DIN-472-J42	Circlip DIN 472 - 42 x 1.75	1
6	DIN-439-M10	Sechskantmutter M10 niedrige Form	1

Pos. 10 Antriebswelle komplett / drive shaft assembly



POS-NR.	Artikel	BENENNUNG	part name	MENGE/ quantity
1	DR-00-00125	Antriebswelle WR870	drive shaft WR 870	1
2	DR-00-00130	Keilriemenscheibe SPA13	v-belt pulley SPA 13	1
3	DR-00-00131	Keilriemenscheibe (gr. doppelt)	v-belt pulley (large. double)	1
4	DIN-471-AS-25	Sicherungsring DIN 471 25x2	circlip DIN 471 25x2	1
5	DIN-6885-8x7x25	Passfeder 8 x 7 x 25 DIN 6885	parallel key 8x7x25 DIN 6885	2

Pos.5 Bürste WR 870 / 870 Pro
pos.5 brush WR 870 / 870Pro



POS-NR.	Artikel	BENENNUNG	part name	MENGE
1	KT-00-00304	Bürstenring Ø870	brush ring Ø870	1
2	KT-00-00303	Bürstentopf für Ø870	brush pot Ø870	1
3	LA-00-00352	*Blechring WR870 Pro	*sheet metal ring WR 870 Pro	1
4	KT-00-00538	Kugellager 6004 2RS	ball bearing 6004 2RS	2
5	DIN-603-M6x25	Flachrundschrabe M6x25	mushroom head square neck bolt M6x25	6(*3)
6	DIN-SZ-M6	Sperrzahnmutter M6	lock nut M6	6(*3)
7	LA-00-00542	Bürstenring Klammer	brush ring clip	6
8	DIN-7380-M6x12	*Linsenschraube M6x12	*pan head screw M6x12	6

* Nur bei Pro
 * only for Pro