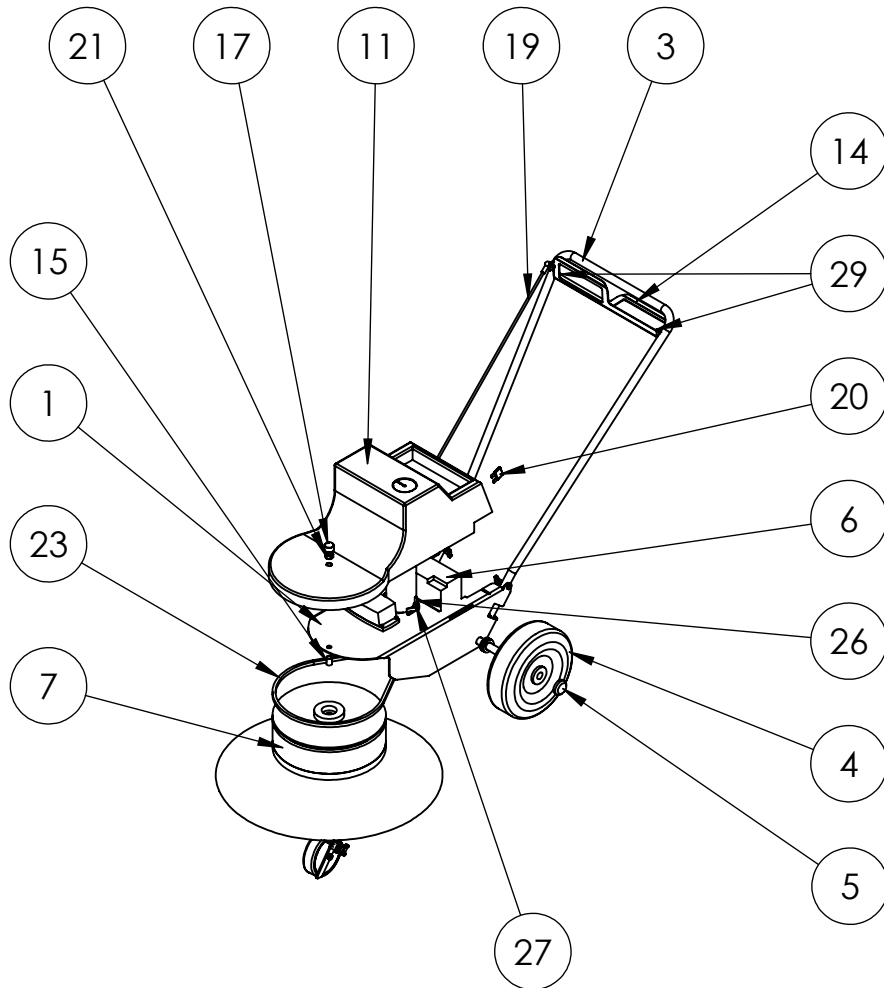
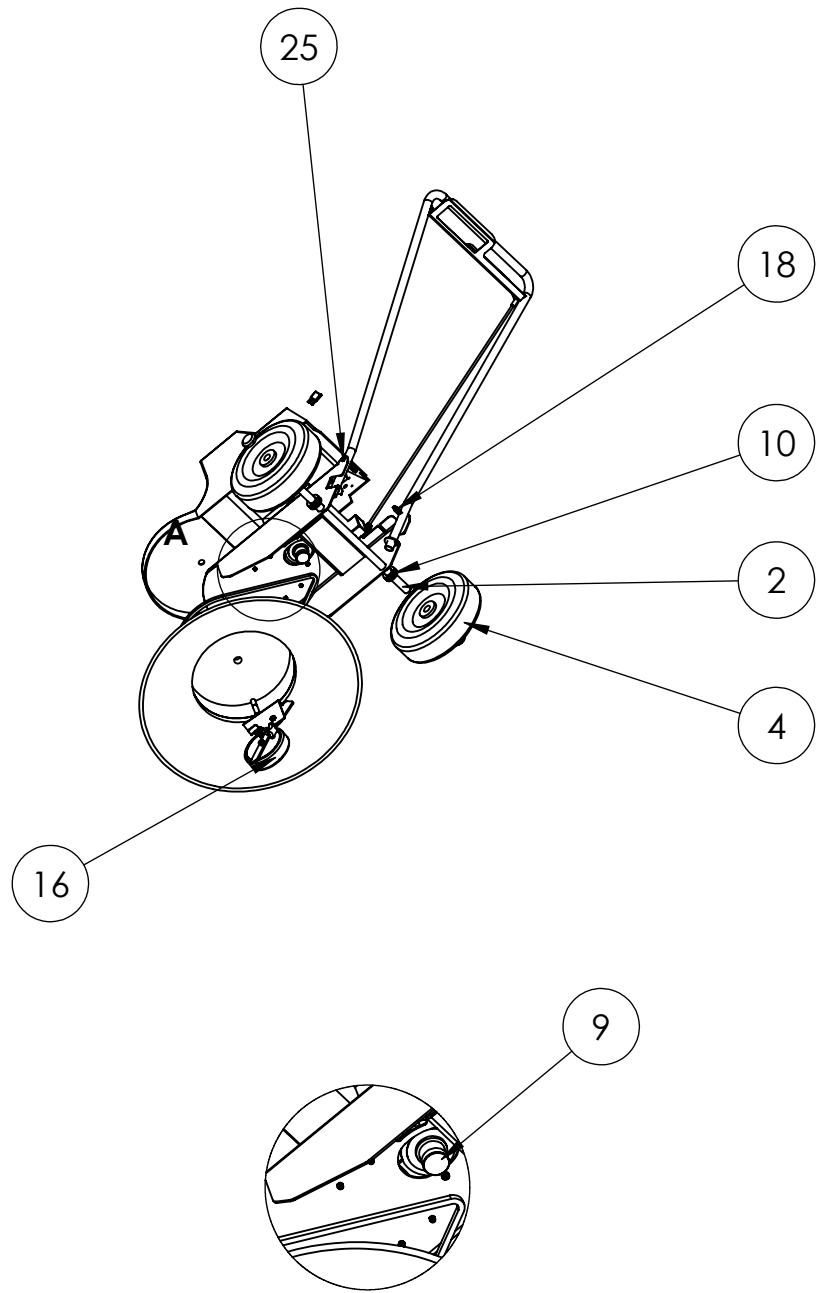


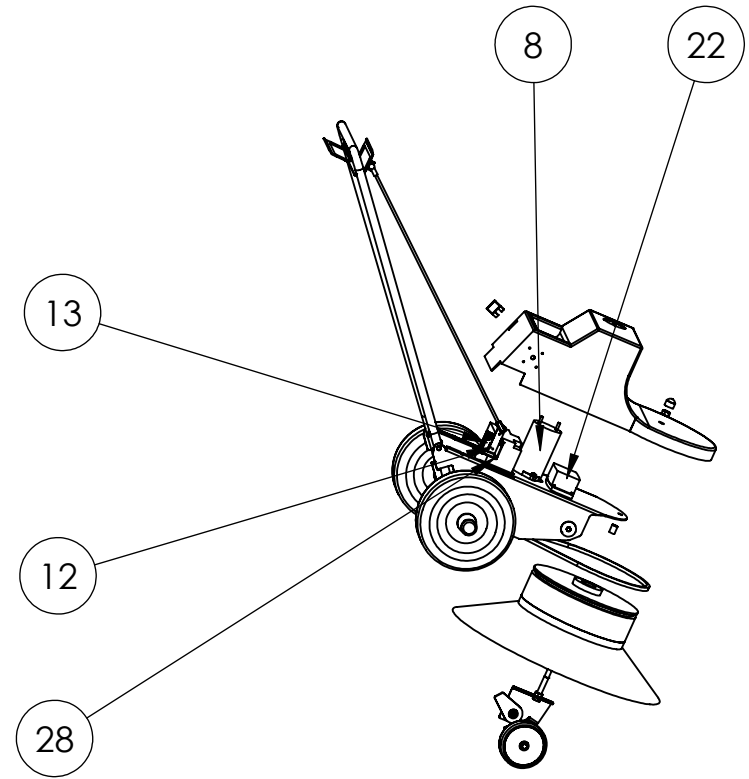
WR 650 Akku

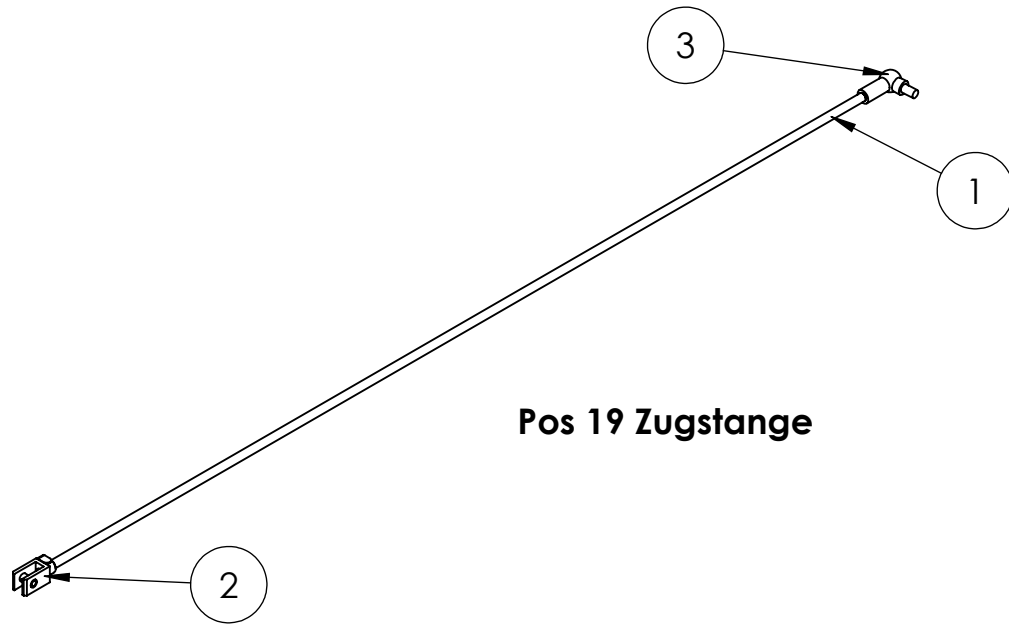


POS-NR.	Artikel	BENENNUNG	part name	MENGE / quantity
1	LA-00-00300	Motorblech	engine plate	1
2	DR-00-00055	Achse	axle	1
3	DR-00-00112	Bügel	bracket	1
4	RE-00-00007	Luftrad 260 x 85	air wheel 260x85	2
5	KT-00-00186	Radkappe 20er	hub cap 20mm	2
6	KS-00-00027	Batterie 12V 18AH	battery 12V 18Ah	1
7	KT-00-00302	Topfbürste WR650	pot brush WR650	1
8	MO-00-00012	Motor 24 V	electric motor 24V	1
9	DR-00-00058	Keilriemenscheibe	v-belt pulley	1
10	DIN125-21,0	Scheibe 21mm DIN 125	wascher 21mm DIN 125	10
11	PE-00-00017	WR650 Haube	WR650 hood	1
12	LA-00-00401	Lasche	strap	1
13	KS-00-00035	Schalter CA 20	switch CA20	1
14	LA-00-00399	Schalterhebel	switch lever	1
15	DR-00-00057	Distanzhülse	spacer	1
16	VMBG-00-00030	Aufstellbock	support wheel	1
17	KT-00-00083	PVC Schutzkappe	PCV protective cap	1
18	KT-00-00195	Flügelmutter mit Gewindeinsatz M6	wing nut M6	2
19		Zugstange gesamt	drawbar assembly	1
20	KS-00-00039	30 A Flachsicherung	fuse 30 A	1
21	DIN934-M12	DIN 934 Sechskantmutter M12	hexagon nut M12 DIN 934	1
22	KS-00-00023	Ladegerät	battery charger	1
23	KT-00-00300	Keilriemen XPZ 1087	v-belt XPZ 1087	1
24	KT-00-00301	Rillenkugellager 6201 2RS	grooved ball bearing 6201 2RS	2
25	DIN-933-M6x40	Sechskantschraube M6x40	hexagon head screw M6x40	2
26	DIN-912-M6x20 - 8.8	Zylinderschraube M6x20	cylinder head screw M6x20	2
27	DIN-6923 - M6	Sperrzahnmutter M6	locking nut M6	2
28	DIN-7981 - 4,8x13	Blechschaube 4,8x13	sheet metall screw 4,8x13	4
29	KT-00-00678	Befestigungsstopfen Ø7,2-15	locking plug Ø7,2-15	2



DETAIL A



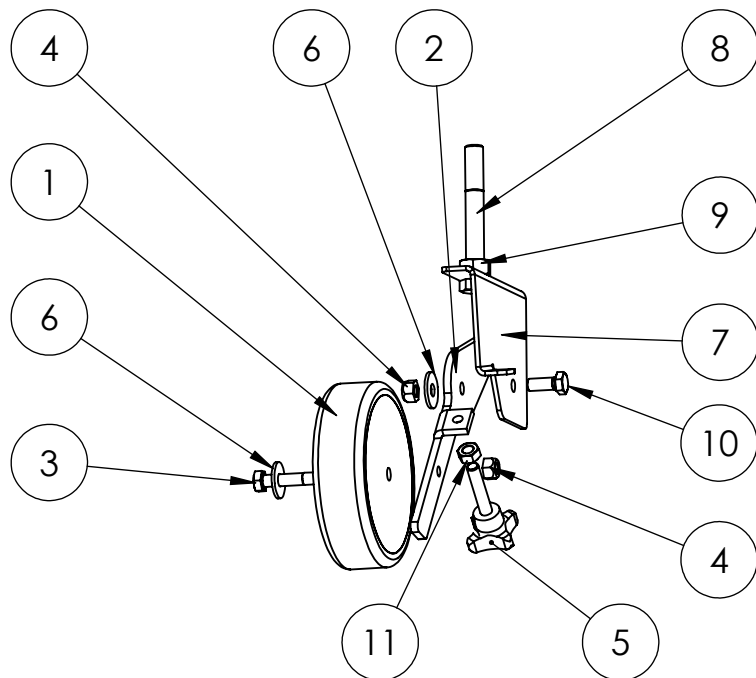


Pos 19 Zugstange

Pos 19 Zugstange gesamt/ drawbar assembly

POS-NR.	Artikel	BENENNUNG	part name	MENGE / quantity
1	DR-00-00056	Zugstange	drawbar	1
2	DIN-71751-M6x12	Gabelkopf M6 kurz	fork head M6 short	1
3	KT-00-00490	Winkelgelenk	angle joint	1

Pos 16. Aufstellbock



Pos 16. Aufstellbock / support wheel

POS-NR.	Artikel	BENENNUNG	part name	MENGE / quantity
1	RE-00-00010	Vollgummirad 125er	solid rubber wheel 125mm	1
2	LA-00-00398	Einstellblech	adjustment plate	1
3	DIN-933-M8x50	Schraube M8x50	hexagon head screw M8x50	1
4	DIN-985-M8	Sechskantmutter M8 selbsts.	selflocking hexagon nut M8	2
5	KT-00-00122	Kreuzgriffschraube M8x40	star handle M8x40	1
6	DIN-9021-8,4	Scheibe DIN 9021-8,4-140 HV	washer DIN 9021-8,4-140HV	2
7	LA-00-00400	Anschlagblech	bump plate	1
8	DIN-933-M12x90	Schraube M12x90	hexagon head screw M12x90	1
9	DIN-934-M12	DIN 934 Sechskantmutter M12	hexagon nut M12 DIN 934	1
10	DIN-6921-M8x20	Schraube mit Flansch M8x20	hexagon flange bolt M8x20	1
11	DIN-934-M8	Sechskantmutter M8	hexagon nut M8	1