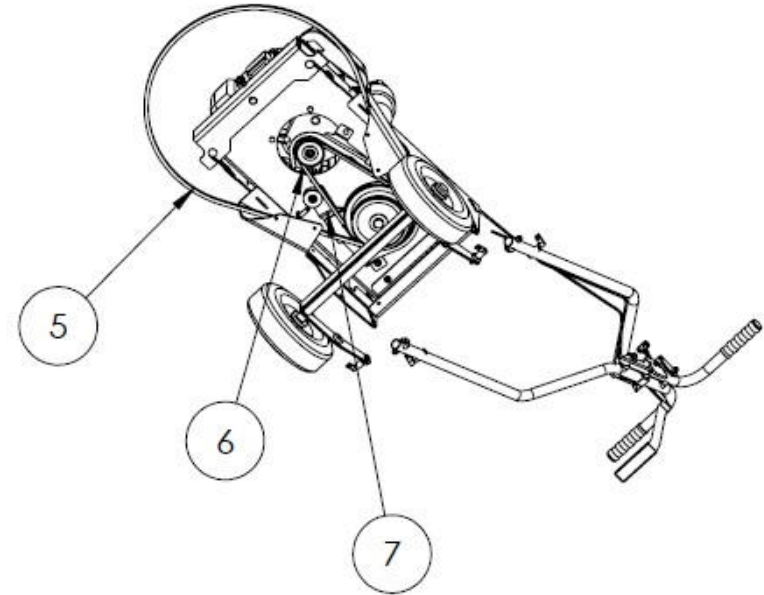
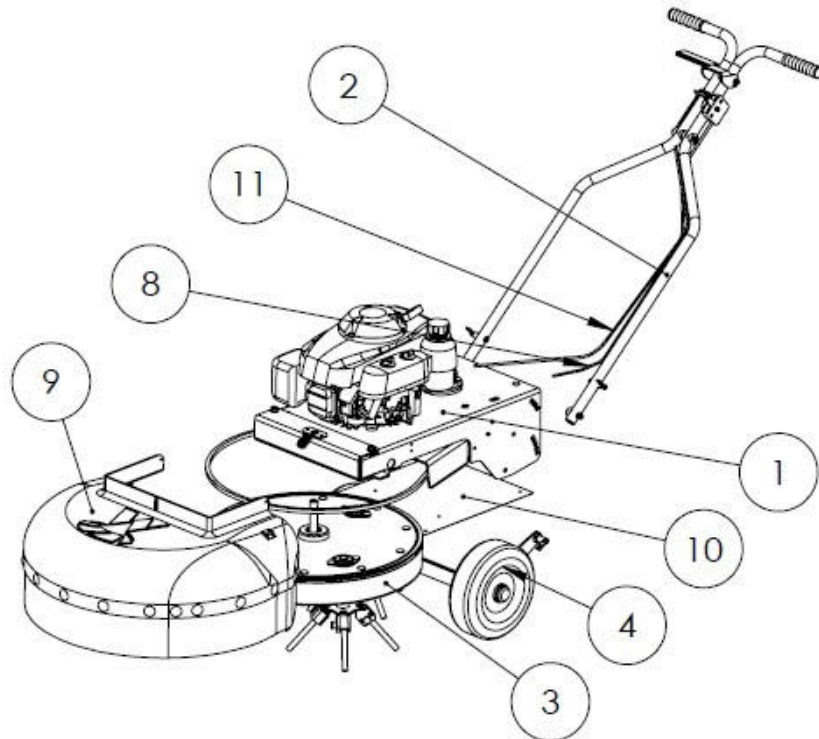
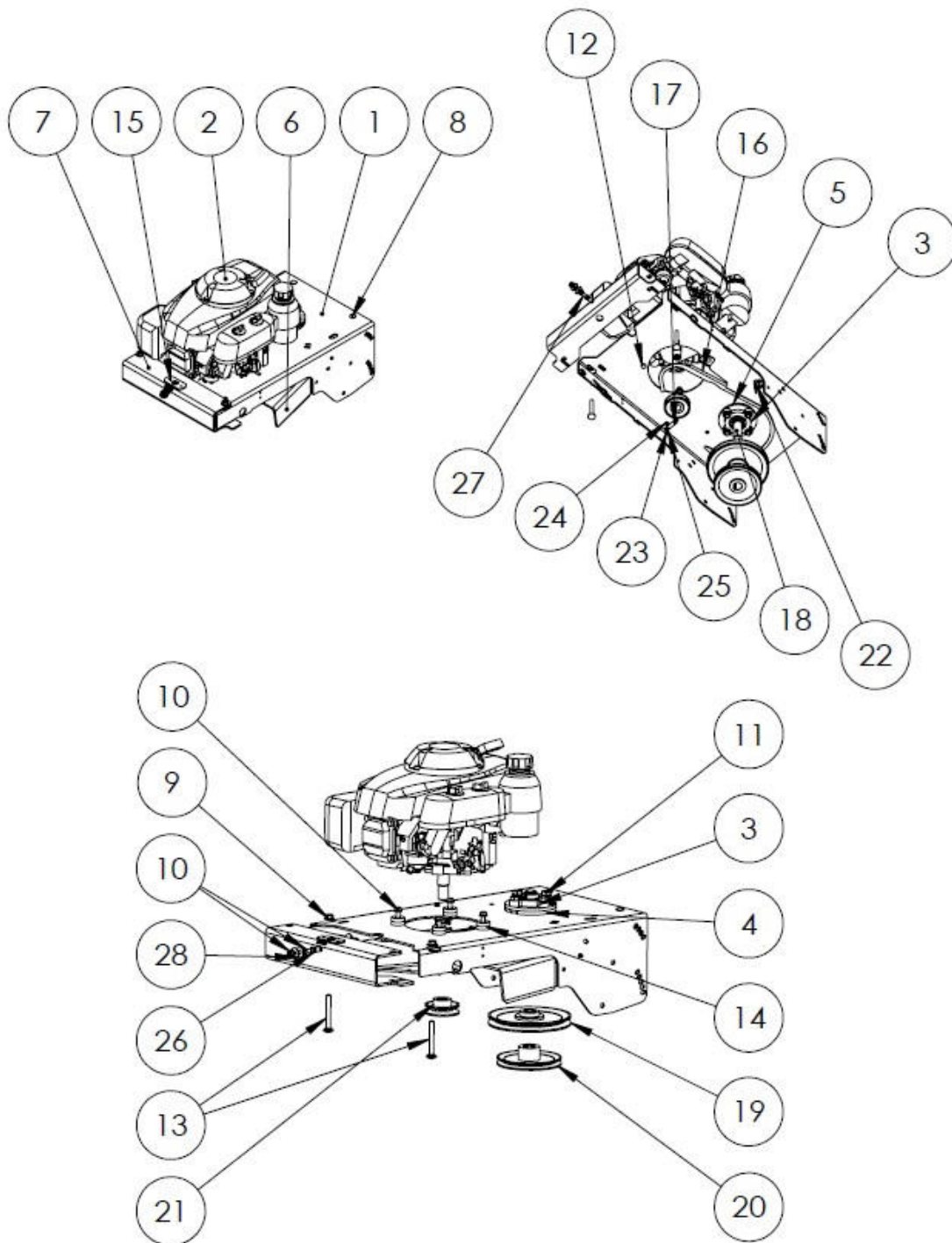


# WKB 660 Honda



POS-NR.	Artikel	BENENNUNG	Menge
1		WKB BG Grundrahmen	1
2	VMBG-00-00103	Schiebehalm WKB 660 Honda	1
3	VMBG-00-00099	Topfbürste WKB 660 inkl. Drahtzopfhalter	1
4	VMBG-00-00100	Radachse WKB 660	1
5	KT-00-00430	Keilriemen SPZ 2137	1
6	KT-00-00431	Keilriemen SPA 13x900 blau	1
7	VMBG-00-00109	BG Spannrolle	1
8	KT-00-00862	Bowdenzug Getriebe WKB660	1
9	101065	Rundumschutz WKB 660	1
10	PE-00-00055	Riemenabdeckung unten	1
11	KT-00-00515	Bowdenzug für Radialbesen und CM2 (1320mm)	1

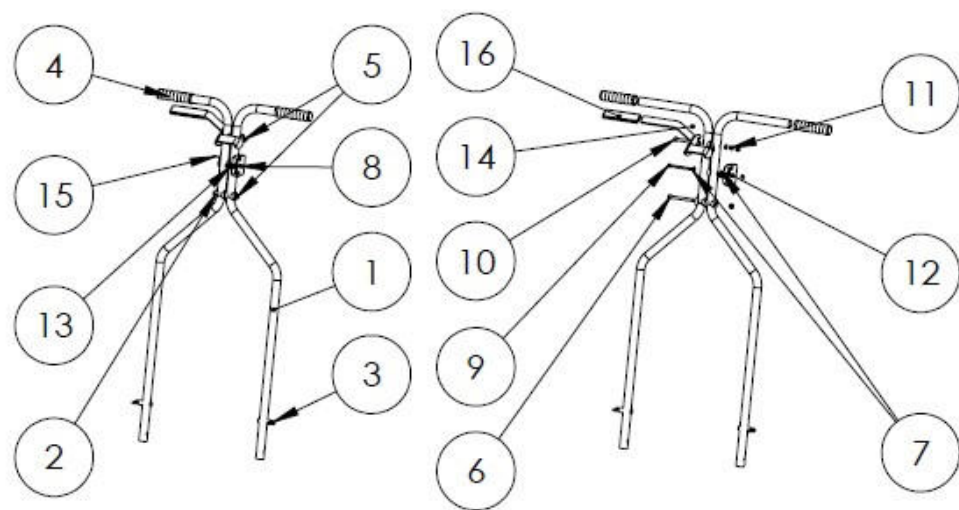
## WKB BG Grundrahmen



POS.-NR.	Artikel	BENENNUNG	MENGE
1	LA-00-00844	WKB Grundrahmen	1
2	MO-00-00020	Honda Motor GXV 160	1
3	KT-00-00501	Lager UCFC 205 D1	2
4	LA-00-00570	Hufeisen WR 870 Honda Ø115	1
5	LA-00-00707	Ausgleichsblech WR870 Honda Ø115	1
6	PE-00-00030	Untergestell WR 870 rot	1
7	LA-00-00900	Aufnahme Stützrad	1
8	DIN-603-M8x20	Flachrundschraube M8x20	3
9	DIN-SZ-M10	Sperrzahnmutter M10	2
10	DIN-SZ-M8	Sperrzahnmutter M8	9
11	DIN-933-M12x65	Sechskantschraube M12 x 65	4
12	DIN-6921-M8x40	Sechskantschraube mit Flansch M8 x 40	4
13	DIN-603-M10x80	Flachrundschraube M10x80	2
14	KT-00-00495	Distanzstücke 10,5x30x8 PA6	8
15	LA-00-01045	Verstärkung für Aufnahme	1
16	LA-00-00846	Riemenführung WKB 660	1
17	KT-00-00861	Zugfeder für Spannhebel WKB 660	1
18	DR-00-00125	Antriebswelle WR870 Ø24,98x145	1
19	DR-00-00176	Riemenscheibe SPA Ø185,6	1
20	DR-00-00177	Riemenscheibe SPZ Ø144	1
21	KT-00-00815	Riemenscheibe SPA Motor Ø76,6	1
22	LA-0-00897	Bowdenzugfixierung Riemen	1
23	DIN-933-M5x50	Sechskantschraube M5 x 50	1
24	DIN-6923-M5	Sperrzahnmutter M5	1
25	DIN-985-M5	Sechskantmutter M5 selbsts.	1
26	KT-00-00878	Blindnietmutter M8x11x19,5	1
27	DIN-914-M8x50	Gewindestift M8x50	1
28	DIN-9021-8,4	Kofflügelscheibe 8,4 DIN 9021	2

Filter	Artikelnummer
Luftfilter Honda GXV 160	KT-00-00374

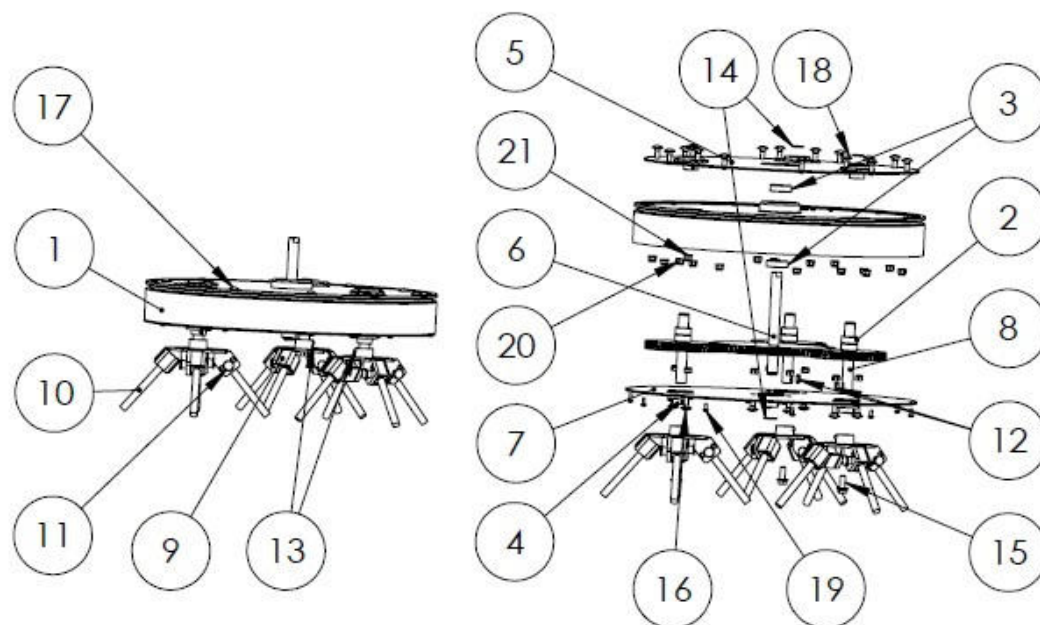
## Schiebehelm WKB 660 Honda



POS-NR.	Artikel	BENENNUNG	MENGE
1	DR-00-00123	Griffrohr WR870 Ø 26,9x2,3	2
2	KT-00-00227	Sattelscheibe für 3/4" Rohr	7
3	KT-00-00793	Rastriegel GN912.8-8-M16x1,5	2
4	KT-00-01001	Handgriff 24er	2
5	DIN-985-M8	Sechskantmutter M8 selbsts.	3
6	DIN-912-M8x80	Zylinderschraube M8x80	1
7	DIN-9021-6,4	Kotflügelscheibe 6,4	2
8	DIN-985-M6	Sechskantschraube M6 selbsts.	1
9	DIN-931-M6x80	DIN EN 24014 - M6 x 80 x 80-C	1
10	DIN-912-M8x85	Zylinderschraube M8 x 85	1
11	KT-00-00962	zylindrisches Gleitlager MFM-0811-08	1
12	KT-00-00438	Gehäuse Bowdenzug	1
13	KT-00-00434	Kopf rot	1
14	LA-00-00898	Betätigungshebel	1
15	LA-00-00896	Bowdenzugfixierung	1
16	KT-00-00102	Handgriff Flach 30x5x - 30x6	1

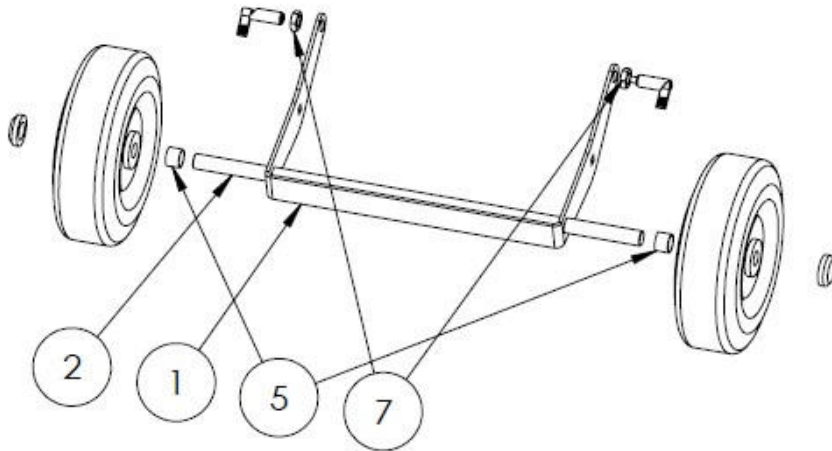
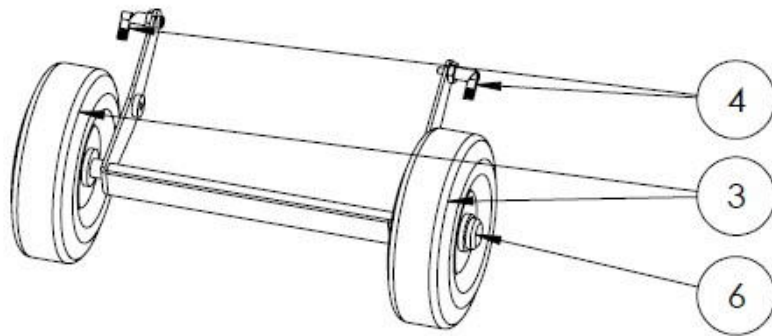
KT-00-00192	Bowdenzug komplett (enthält Pos. 12,13 sowie den Bowdenzug KT-00-00515)	1
-------------	---	---

## WKB Topf



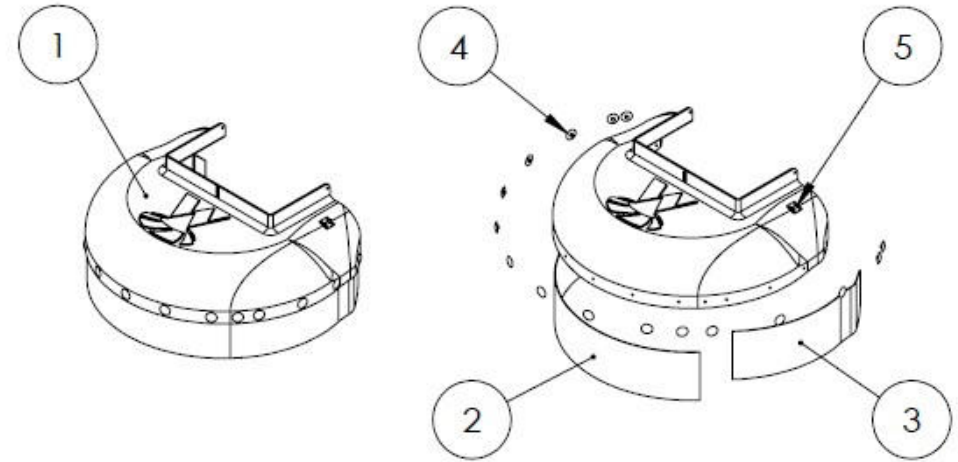
POS-NR.	Artikel	BENENNUNG	MENGE
1	KT-00-00830	Bürstentopf inkl. Bohrungen	1
2	KT-00-00167	Stelling 20er DIN 705 mit Gewindestift	6
3	KT-00-00538	Kugellager 6004 2RS	2
4	KT-00-00696	Gehäuselager AS204	7
5	LA-00-00708	Topfverstärkung	1
6	SB-00-00080	Schweißbaugruppe Welle großes Zahnrad	1
7	LA-00-00709	Topfverstärkung unten	1
8	SB-00-00079	Schweißbaugruppe Drahtzopfwellen kleines Zahnrad	3
9	SB-00-00074	Drahtzopfaufnahme WKB 660	3
10	KT-00-00709	Drahtzopf	12
11	KT-00-01008	Schraube mit Mutter	12
12	DIN-6885-6x6x16	Passfeder 6 x 6 x 16	3
13	DIN-914-M5x10	Gewindestift M5x10	3
14	DIN-471-A20	Seegering 20 x 1.2	4
15	DIN-SZ-M10x25	Sechskant Sperrzahnschraube M10 x 25	3
16	DIN-603-M8x16	Flachrundschrube M8x16	8
17	DIN-603-M8x20	Flachrundschrube M8x20	10
18	DIN-603-M8x25	Flachrundschrube M8x25	6
19	KT-00-00850	Linienkopfschraube 5x20 10.9	10
20	DIN-985-M8	Sechskantmutter M8	24
21	DIN-125-8,4	Scheibe 8.4	16

## Radachse



POS-NR.	Artikel	BENENNUNG	MENGE
1	LA-00-00845	Aufnahme Radachse	1
2	DR-00-00174	Radachse WKB	1
3	RE-00-00021	Luftrad 260 x 85 ausgeschäumt	2
4	KT-00-00793	Rastriegel	2
5	KT-00-00888	Distanzstück d20xD28xh18	2
6	KT-00-00186	Radkappe 20 RAL 9011	2
7	KT-00-00251	Kontermutter M16 x 1.5	2

## Rundumschutz



POS-NR.	Artikel	BENENNUNG	MENGE
1	PE-00-00047	Abdeckhaube WKB RAL 3000	1
2	PE-00-00046	Gummituch Hauptblech	1
3	PE-00-00045	Gummituch links	1
4	KT-00-00221	Druckknopf aus PE schwarz	16
5	KT-00-00904	Scharnier 50x50	2