



Interrasassi

**SC**

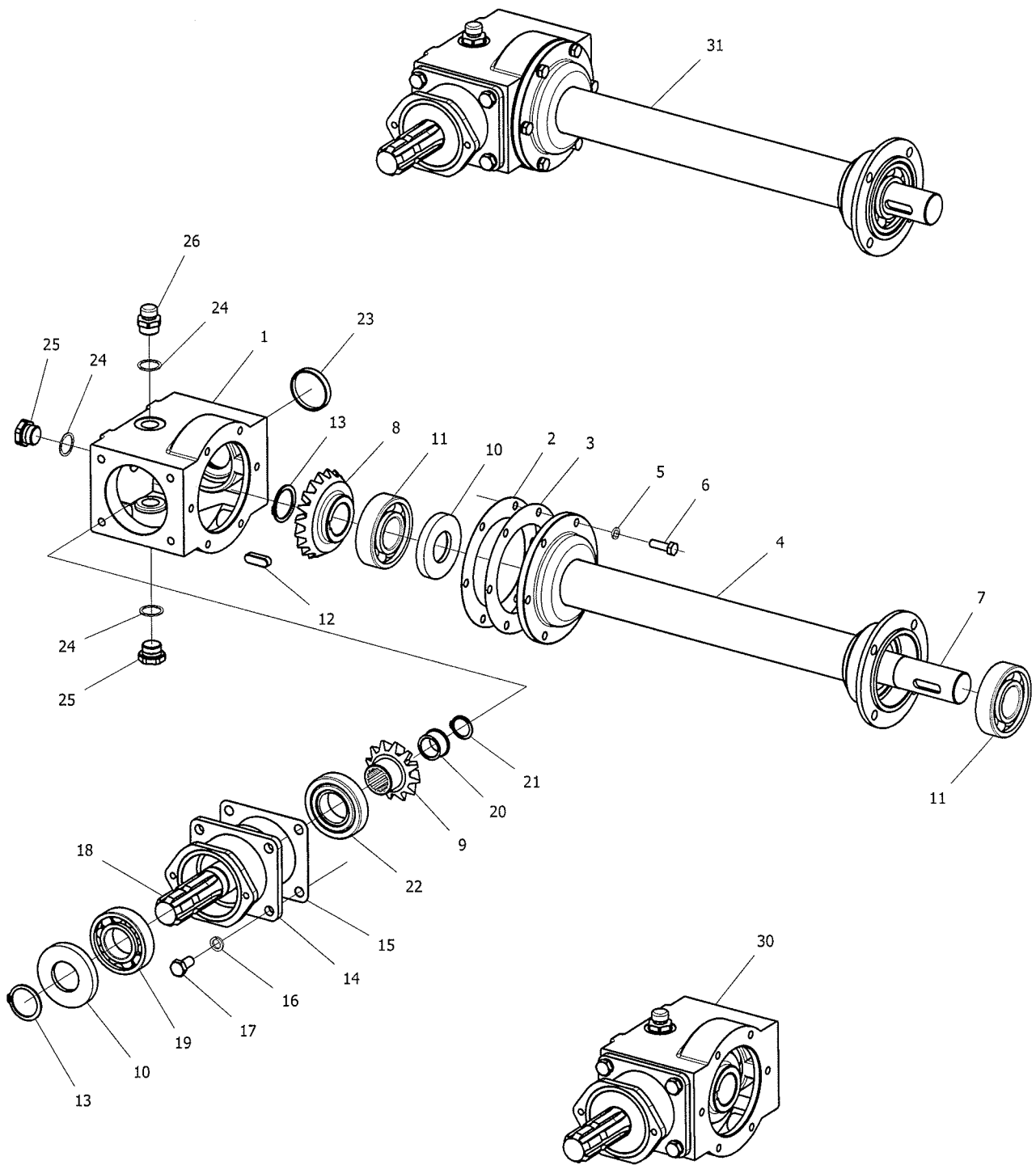
*Per trattori da:*

*HP 15 – 28    KW 11 – 22*

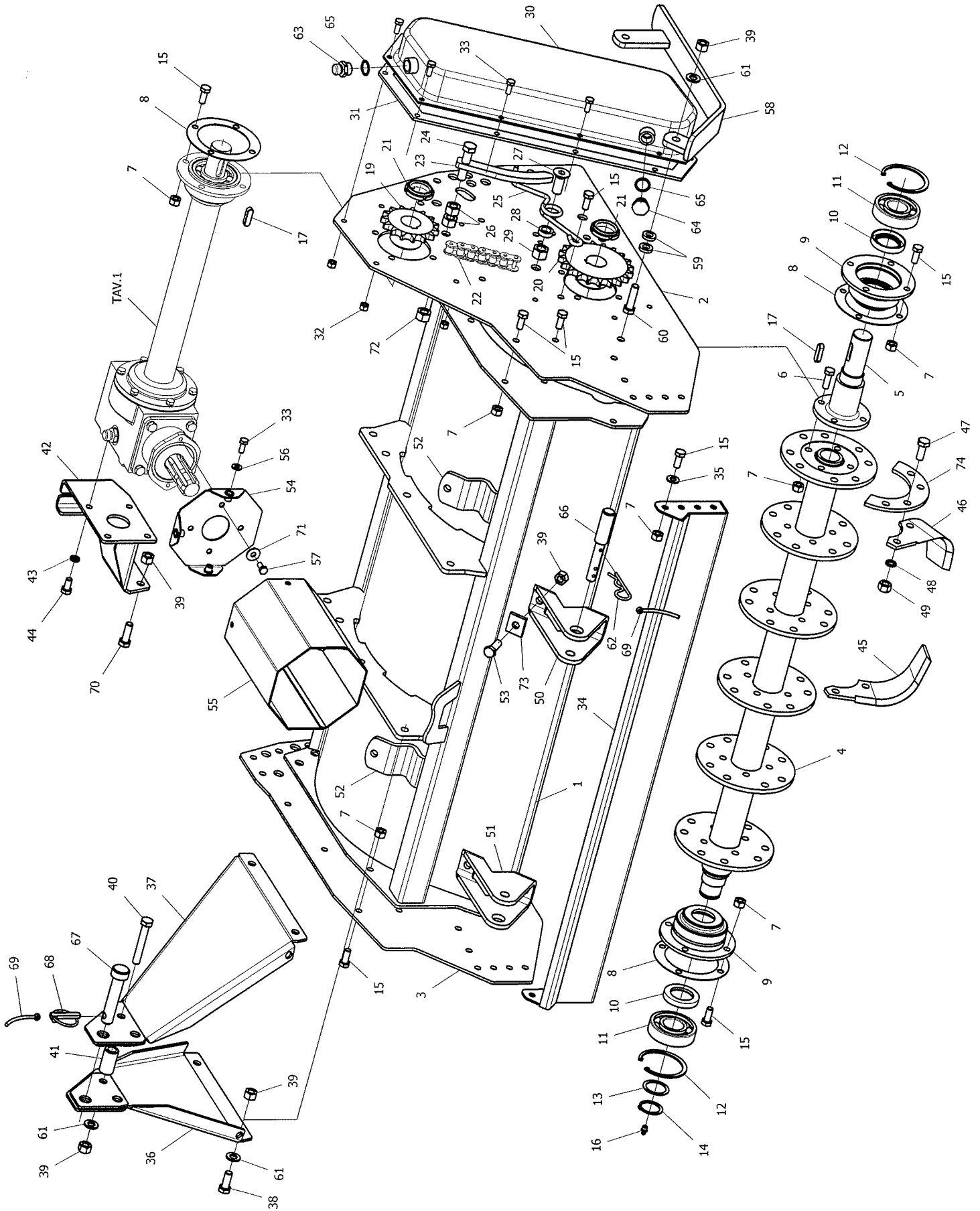
*Misure: **SC – 90***

***SC – 100***

*Dalla matr. 06787  
Release 20-06-2006*

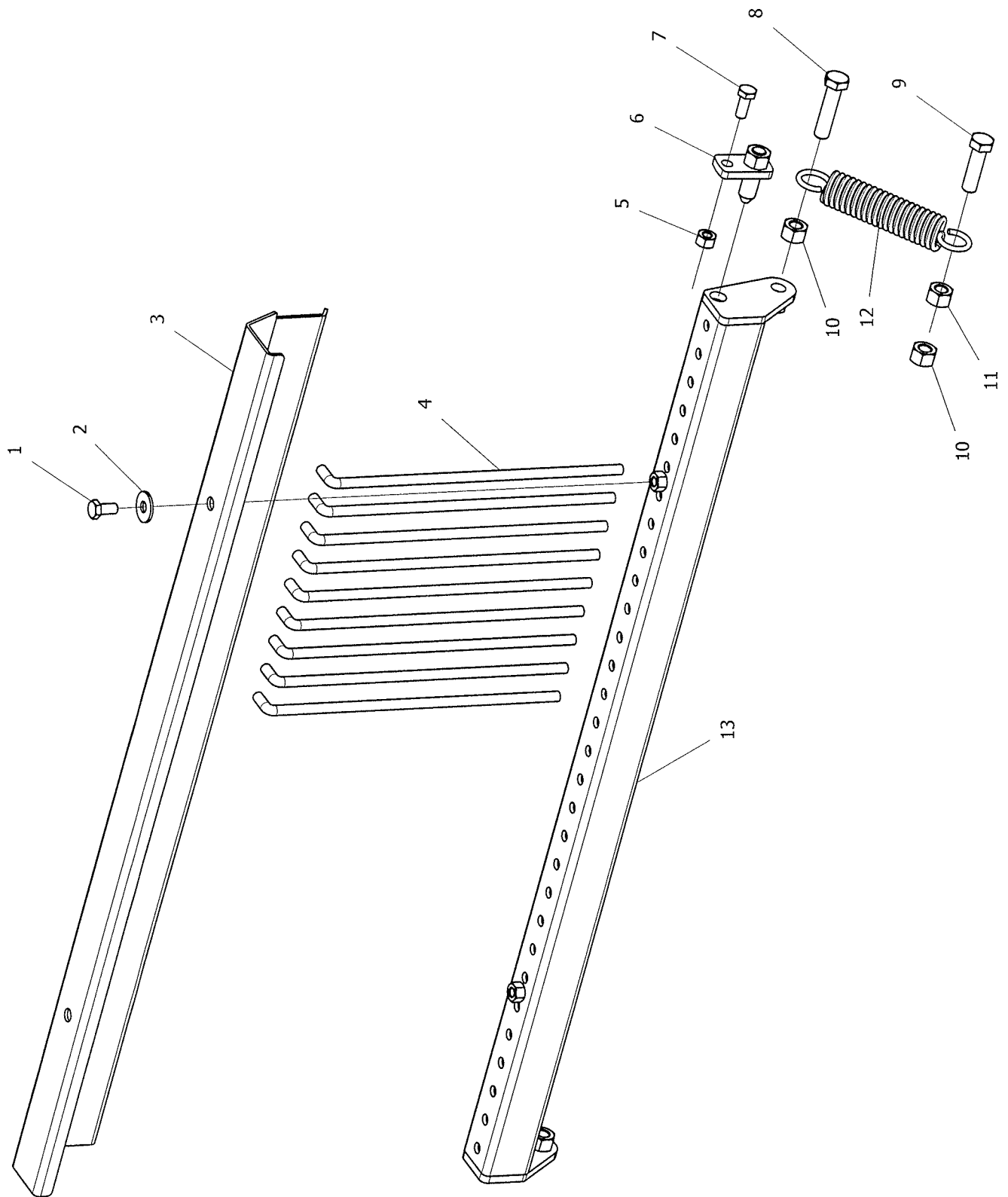


<i>Rif.</i>	<b>CODICE</b>	<i>Descrizione</i>	<b>90</b>	<b>100</b>
1	<b>78.04.0019</b>	Scatola riduttore G	1	1
2	<b>74.41.0054</b>	Guarnizione prolunga P sp. 0.3	1	1
3	<b>74.41.0055</b>	Guarnizione prolunga P sp. 0.5	2	2
4	<b>76.87.0006</b>	Prolunga lato carter G - 2 - 90	1	-
4	<b>76.87.0007</b>	Prolunga lato carter G - 2 - 100	-	1
5	<b>80.S.35.108</b>	Rond. Grower rinf. 8.2 - 14.8 - 2.3 UNI 9195	6	6
6	<b>80.Z.03.112</b>	Vite TE 8.8 M 8 x 25 UNI 5739 Zn.	6	6
7	<b>71.12.0001</b>	Albero di trasmissione G - 90	1	-
7	<b>71.12.0002</b>	Albero di trasmissione G - 100	-	1
8	<b>(*)72.46.0023</b>	Corona conica Z19 M5 G (da matr. <b>06787</b> )	1	1
9	<b>(*)76.75.0054</b>	Pignone conico Z12 M5 G (da matr. <b>06787</b> )	1	1
10	<b>80.G13.426</b>	Anello di tenuta sull'albero 35-72-10	2	2
11	<b>80.C.01.087</b>	Cuscinetto a sfere 6307 35-80-21	2	2
12	<b>80.S.65.150</b>	Chiavetta parallela 10x8x30	1	1
13	<b>80.S.70.035</b>	Anello Seeger E-35 UNI 7435	2	2
14	<b>78.48.0016</b>	Supporto presa di forza G contraria	1	1
15	<b>74.41.0047</b>	Guarnizione riduttore G contraria	1	1
16	<b>80.S.35.110</b>	Rond. Grower rinf. 10.2 - 18.1 - 2.6 UNI 9195	4	4
17	<b>80.Z.03.134</b>	Vite TE 8.8 M 10 x 20 UNI 5739 Zn.	4	4
18	<b>71.12.0059</b>	Albero presa di forza G contraria	1	1
19	<b>80.C.01.086</b>	Cuscinetto a sfere 6207 35-72-17	1	1
20	<b>71.97.0021</b>	Bussola fermo pignone conico G contraria	1	1
21	<b>80.S.70.022</b>	Anello Seeger E-22 UNI 7435	1	1
22	<b>80.C.50.038</b>	Cuscinetto conico 30207 35-72-18.25	1	1
23	<b>80.G.05.085</b>	Anello otturatore 47x7	1	1
24	<b>80.S.38.232</b>	Guarnizione alluminio da 1/2"	3	3
25	<b>80.F.90.553</b>	Tappo scarico 1/2" acciaio zn.	2	2
26	<b>80.F.90.116</b>	Tappo sfiato da 1/2" con valvola	1	1
30	<b>72.41.0039</b>	Compl. riduttore con corona SC	1	1
31	<b>72.41.0066</b>	Compl. riduttore con prolunga SC - 90	1	-
31	<b>72.41.0067</b>	Compl. riduttore con prolunga SC - 100	-	1
	<b>88.2.01.001</b>	Lubrif. Vitrea 220 - SAE 120 (riduttore) Kg.	0,7	0,7



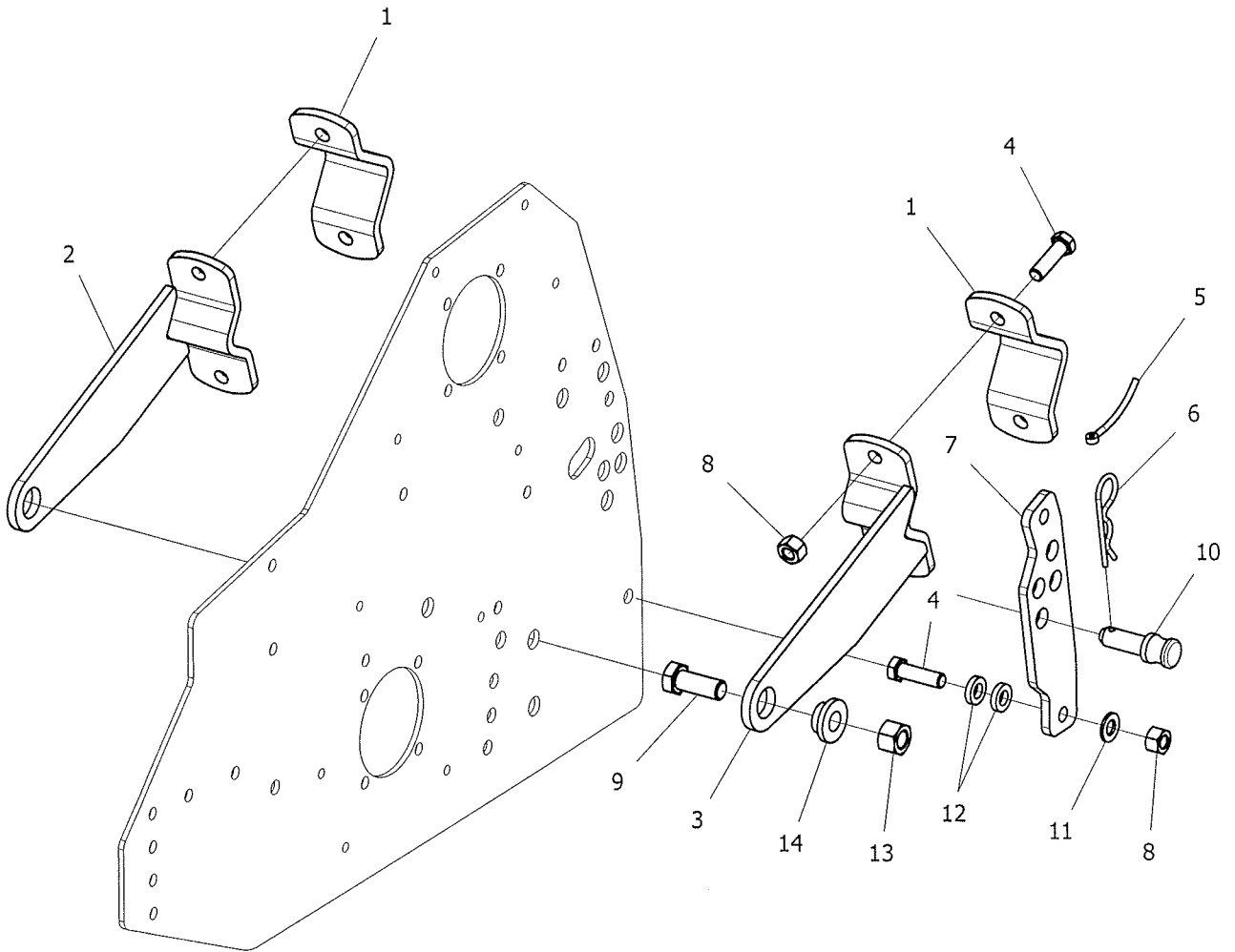
<i>Rif.</i>	<b>CODICE</b>	<i>Descrizione</i>	<b>90</b>	<b>100</b>
1	<b>78.60.0248</b>	Telaio interrassassi SC 90	1	-
1	<b>78.60.0249</b>	Telaio interrassassi SC 100	-	1
2	<b>73.68.0131</b>	Fiancata motrice SC	1	1
3	<b>73.68.0132</b>	Fiancata esterna SC	1	1
4	<b>77.85.0001</b>	Rotore porta zappe G - 90	1	-
4	<b>77.85.0002</b>	Rotore porta zappe G -100	-	1
5	<b>75.92.0007</b>	Mozzo rotore G	1	1
6	<b>80.Z.03.137</b>	Vite TE 8.8 M 10 x 30 UNI 5739 Zn.	4	4
7	<b>80.Z.11.012</b>	Dado Metalbloc 6S M 10 Zn.	35	35
8	<b>74.41.0011</b>	Guarnizione rotore G	3	3
9	<b>78.48.0011</b>	Supporto rotore lato trasmis. G	2	2
10	<b>80.G.13.480</b>	Anello Tenuta GP 40 - 60 - 10	2	2
11	<b>80.C.01.087</b>	Cuscinetto a sfere 6307 35 - 80 - 21	2	2
12	<b>80.S.71.080</b>	Anello Seeger I-80 UNI 7437	2	2
13	<b>72.80.0037</b>	Distanziale 35 x 45 x 1	1	1
14	<b>80.S.70.035</b>	Anello Seeger E-35 UNI 7435	1	1
15	<b>80.Z.03.136</b>	Vite TE 8.8 M 10 x 25 UNI 5739 Zn.	23	23
16	<b>80.Z.61.010</b>	Ingrass. diritto M 8 x 1,25 A UNI 7663 Zn.	1	1
17	<b>80.S.65.152</b>	Chiavetta incastro 10 x 8 x 35 UNI 6604	2	2
19	<b>76.75.0040</b>	Pignone catena Z - 15 3/4" G - 2	1	1
20	<b>76.75.0013</b>	Pignone catena Z - 20 3/4" G	1	1
21	<b>80.Z.55.012</b>	Ghiera autobl. GUK M 35 x 1,5 Zn.	2	2
22	<b>80.A.31.630</b>	Catena ASA - 60 HE 52 passi	1	1
23	<b>78.63.0004</b>	Tendicatena A	1	1
24	<b>80.Z.03.188</b>	Vite TE 8.8 M 14 x 60 UNI 5739	1	1
25	<b>75.85.0001</b>	Molla tendicatena G	1	1
26	<b>80.Z.08.011</b>	Dado Alto 6S M 14 UNI 5587	2	2
27	<b>80.R.15.152</b>	Vite TSPEI 8.8 M 16x40 UNI 5933	1	1
28	<b>78.28.0016</b>	Spessore 16.5 - 25 - 8	1	1
29	<b>80.Z.11.019</b>	Dado Metalbloc 6S M 16 Zn.	1	1
30	<b>72.14.0002</b>	Carter catena G	1	1
31	<b>74.41.0001</b>	Guarnizione carter G	1	1
32	<b>80.Z.11.009</b>	Dado Metalbloc 6S M 8 Zn.	10	10
33	<b>80.Z.03.110</b>	Vite TE 8.8 M 8 x 20 UNI 5739 Zn.	13	13
34	<b>71.52.0071</b>	Barra livellatrice anteriore SC 90	1	-
34	<b>71.52.0072</b>	Barra livellatrice anteriore SC 100	-	1
35	<b>80.Z.30.010</b>	Rondella piana 10,5 - 21 - 2 UNI 6592 Zn.	4	4
36	<b>73.68.0010</b>	Fiancata 3° punto Dx. G	1	1
37	<b>73.68.0011</b>	Fiancata 3° punto Sx. G	1	1
38	<b>80.Z.03.159</b>	Vite TE 8.8 M 12 x 30 UNI 5739 Zn.	4	4
39	<b>80.Z.11.015</b>	Dado Metalbloc 6S M 12 Zn.	13	13

<i>Rif.</i>	<b>CODICE</b>	<b>Descrizione</b>	<b>90</b>	<b>100</b>
40	<b>80.Z.01.094</b>	Vite TE 8.8 M 12 x 80 UNI 5737 Zn.	1	1
41	<b>72.80.0014</b>	Distanziale 3° punto G	1	1
42	<b>78.48.0107</b>	Supporto riduttore G - 2	1	1
43	<b>80.S.35.110</b>	Rond. Grower rinf. 10.2 - 18.1 - 2.6 UNI 9195	4	4
44	<b>80.Z.03.134</b>	Vite TE 8.8 M 10 x 20 UNI 5739 Zn.	4	4
45	<b>79.66.0001</b>	Zappa elicoidale Sx.	10	12
45	<b>79.62.0001</b>	Zappa a Squadra Sx. G	10	12
46	<b>79.66.0002</b>	Zappa elicoidale Dx. G	10	12
46	<b>79.62.0002</b>	Zappa a Squadra Dx. G	10	12
47	<b>80.Z.00.022</b>	Vite TE 8.8 M 12x1,25x 35 Fil. 17 Zn.	40	48
48	<b>80.S.35.112</b>	Rond. Grower rinf. 12.2 - 21.1 - 3.2 UNI 9195	40	48
49	<b>80.Z.08.110</b>	Dado Alto 6S M 12 x 1.25 UNI 5587 Zn.	40	48
50	<b>71.46.0002</b>	Attacco mobile Dx. 2° punto - G	1	1
51	<b>71.46.0003</b>	Attacco mobile Sx. 2° punto - G	1	1
52	<b>78.44.0002</b>	Staffa attacco 2° punto	2	2
53	<b>80.Z.03.160</b>	Vite TE 8.8 M 12 x 35 UNI 5739 Zn.	4	4
54	<b>78.48.0054</b>	Supporto protezione p.d.f. SC	1	1
55	<b>72.48.0006</b>	Cuffia protezione p.d.f. SC	1	1
56	<b>80.Z.30.008</b>	Rondella piana 8.4 - 17 - 1.6 UNI 6592 Zn.	3	3
57	<b>80.Z.03.108</b>	Vite TE 8.8 M 8 x 16 UNI 5739 Zn.	2	2
58	<b>78.16.0002</b>	Slitta Sx. G	1	1
59	<b>78.28.0012</b>	Spessore 23 - 12.5 - 5	4	4
60	<b>80.Z.01.087</b>	Vite TE 8.8 M 12 x 45 UNI 5737	2	2
61	<b>80.Z.30.012</b>	Rondella piana 13 - 24 - 2.5 UNI 6592 Zn.	7	7
62	<b>80.Z.75.505</b>	Spina rapida "R" Ø 4 x 80	2	2
63	<b>80.F.90.116</b>	Tappo sfiato 1/2" sinterizz. (ottone)	1	1
64	<b>80.F.90.553</b>	Tappo scarico 1/2" (acc. zincato)	1	1
65	<b>80.S.38.232</b>	Rondella 1/2" alluminio 21,5 - 27 - 1,5	2	2
66	<b>76.65.0013</b>	Perno attacco 2° punto d. 15 / 22	2	2
67	<b>76.65.0014</b>	Perno attacco 3° punto G	1	1
68	<b>80.S.77.015</b>	Spina a scatto d. 10 x 58 art. 104	1	1
69	<b>80.P.05.001</b>	Cordino per spine	3	3
70	<b>80.R.03.158</b>	Vite TE 8.8 M 12 x 25 UNI 5739	2	2
71	<b>80.Z.31.108</b>	Rondella piana 9 - 32 - 2 UNI 6593 Zn.	2	2
72	<b>80.Z.11.017</b>	Dado Metalbloc 6S M 14 Zn.	1	1
73	<b>76.69.0005</b>	Piastrina attacco 2° punto G	4	4
74	<b>77.74.0052</b>	Rinforzo flangia rotore G	10	12
	<b>88.2.01.001</b>	Lubrif. Vitrea 220 - SAE 120 (carter) Kg.	0,7	0,7

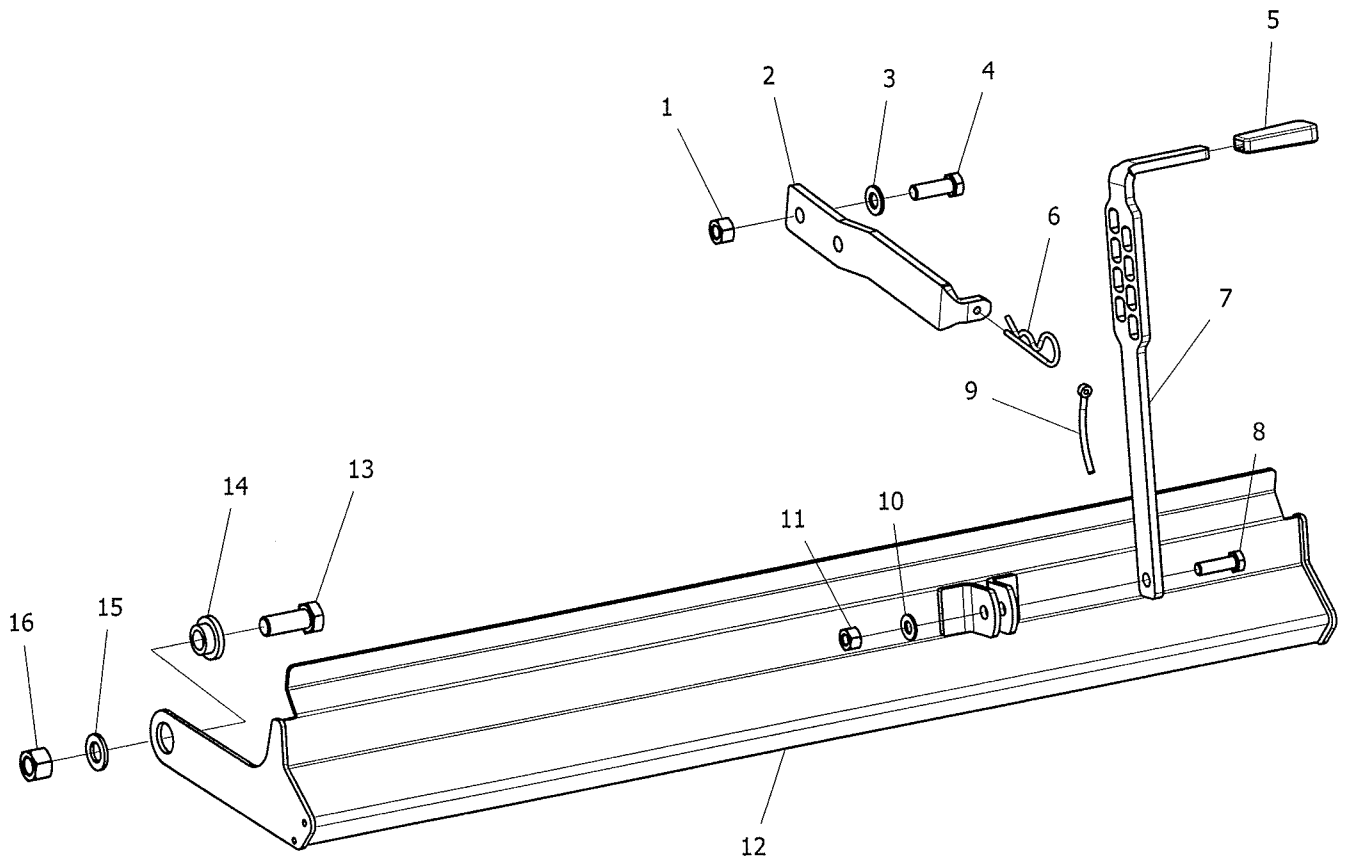


<i>Rif.</i>	<b>CODICE</b>	<b>Descrizione</b>	<b>90</b>	<b>100</b>
1	<b>80.Z.03.134</b>	Vite TE 8.8 M 10 x 20 UNI 5739 Zn.	2	2
2	<b>80.Z.31.110</b>	Rondella piana 11 - 40 - 2.5 UNI 6593 Zn.	2	2
3	<b>72.44.0103</b>	Coperchio griglia SC 90	1	-
3	<b>72.44.0104</b>	Coperchio griglia SC 100	-	1
4	<b>78.75.0015</b>	Tondino per griglia d. 10	25	30
5	<b>80.Z.11.012</b>	Dado Metalbloc 6S M 10 Zn.	2	2
6	<b>76.65.0024</b>	Perno flangiato snodo cofani	2	2
7	<b>80.Z.03.136</b>	Vite TE 8.8 M 10 x 25 UNI 5739 Zn.	2	2
8	<b>80.Z.03.188</b>	Vite TE 8.8 M 14 x 60 UNI 5739 Zn.	2	2
9	<b>80.Z.03.186</b>	Vite TE 8.8 M 14 x 50 UNI 5739 Zn.	2	2
10	<b>80.Z.11.017</b>	Dado Metalbloc 6S M 14 Zn.	4	4
11	<b>80.Z.08.011</b>	Dado Alto 6S M 14 UNI 5587	2	2
12	<b>75.85.0020</b>	Molla a trazione pulirullo SB	2	2
13	<b>78.60.0257</b>	Telaio griglia SC 90	1	-
13	<b>78.60.0258</b>	Telaio griglia SC 100	-	1
	<b>65.31.0007</b>	Kit griglia selezionatrice SC 90	1	-
	<b>65.31.0008</b>	Kit griglia selezionatrice SC 100	-	1



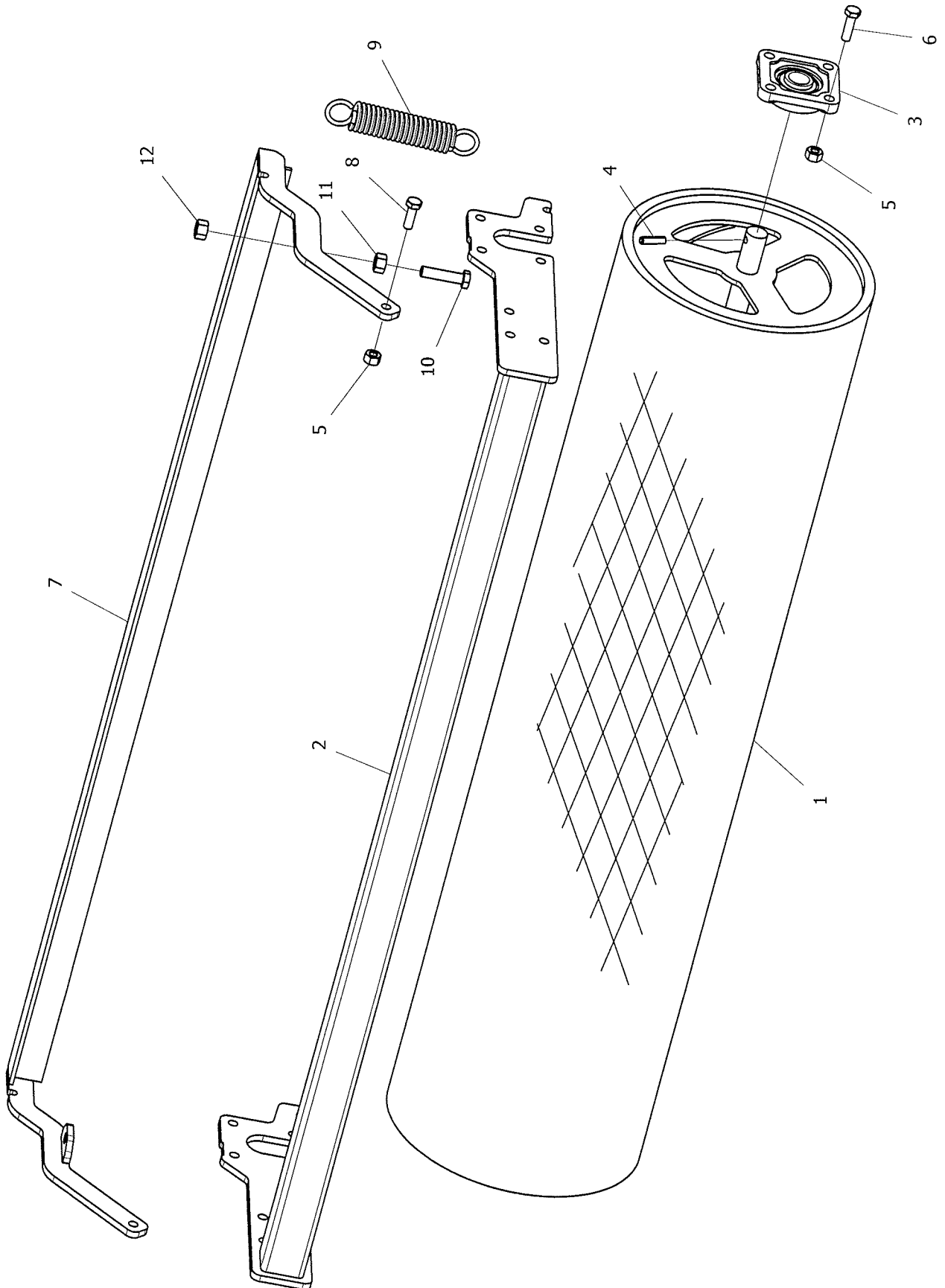


<i>Rif.</i>	<b>CODICE</b>	<i>Descrizione</i>	<b>Q.tà</b>
1	<b>78.44.0001</b>	Staffa attacco 2° punto L	2
2	<b>78.90.0079</b>	Traversa Dx. attacco rullo SC	1
3	<b>78.90.0080</b>	Traversa Sx. attacco rullo SC	1
4	<b>80.Z.03.161</b>	Vite TE 8.8 M 12 x 40 UNI 5739 Zn.	8
5	<b>80.P.05.001</b>	Cordino per spine	2
6	<b>80.Z.75.505</b>	Spina rapida R 4 x 80 Zn.	2
7	<b>76.71.0229</b>	Piatto regolazione rullo SC	2
8	<b>80.Z.11.015</b>	Dado Metalbloc 6S M 12 Zn.	8
9	<b>80.Z.03.205</b>	Vite TE 8.8 M 16x 40 UNI 5739 Zn.	2
10	<b>76.65.0057</b>	Perno registro rulli	2
11	<b>80.Z.30.012</b>	Rondella piana 13 - 24 - 2.5 UNI 6592 Zn.	4
12	<b>78.28.0012</b>	Spessore 12.5 - 23 - 5	8
13	<b>80.Z.11.019</b>	Dado Metalbloc 6S M 16 Zn.	2
14	<b>71.97.0011</b>	Bussola d. 16.5 d. 36 H 14	2
	<b>61.09.0006</b>	Kit attacco rullo SC	1



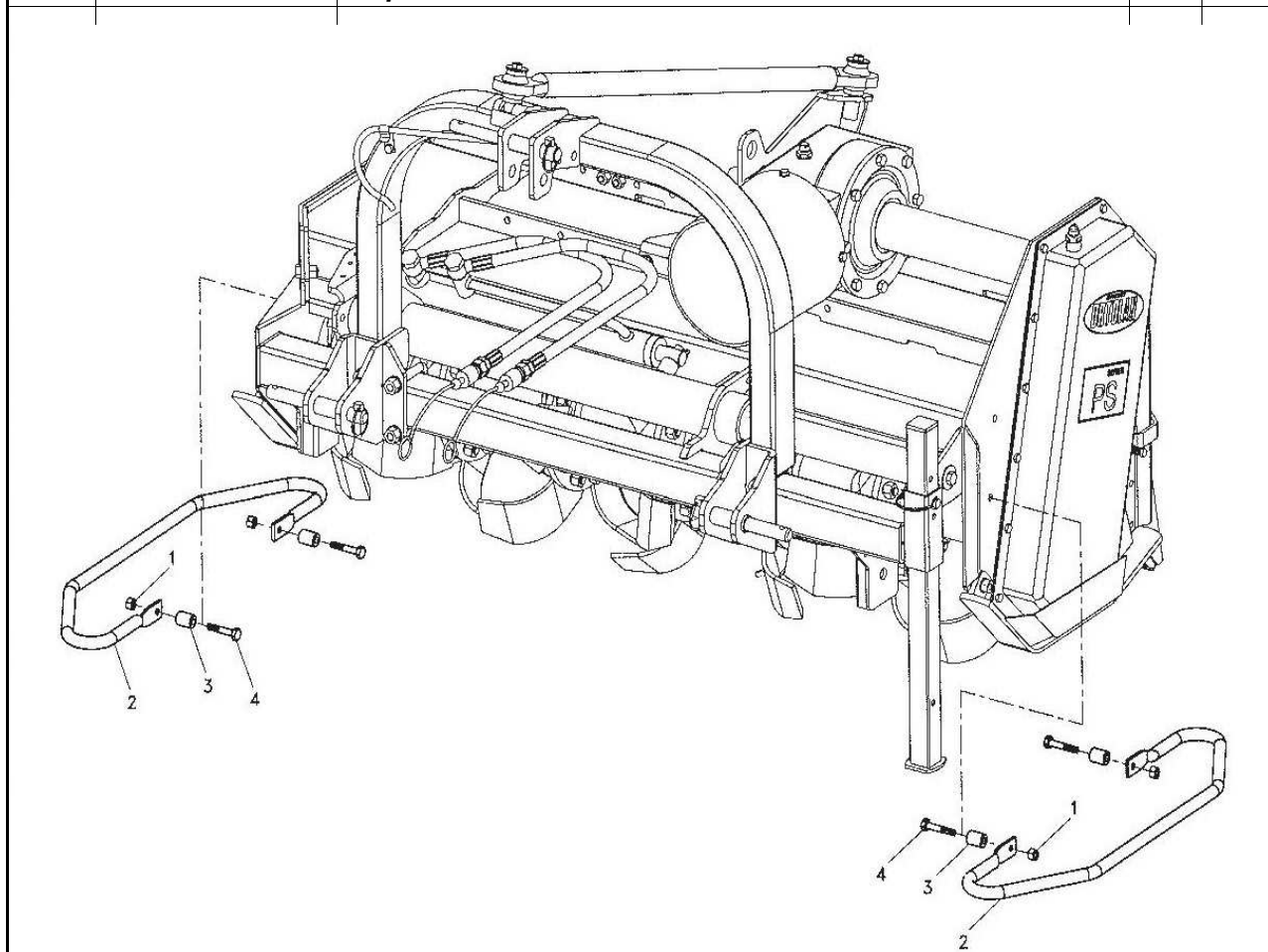


<i>Rif.</i>	<b>CODICE</b>	<b>Descrizione</b>	<b>90</b>	<b>100</b>	<b>120</b>
1	<b>80.Z.11.015</b>	Dado Metalbloc 6S M 12 Zn.	2	2	2
2	<b>76.71.0230</b>	Piatto sostegno barra livellatrice SC	1	1	1
3	<b>80.Z.30.012</b>	Rondella piana 13 - 24 - 2.5 UNI 6592 Zn.	2	2	2
4	<b>80.Z.03.160</b>	Vite TE 8.8 M 12 x 35 UNI 5739 Zn.	2	2	2
5	<b>80.P.20.021</b>	Manopola piatta 15 x 8-15 x 10	1	1	1
6	<b>80.Z.75.505</b>	Spina rapida R 4 x 80 Zn.	1	1	1
7	<b>71.42.0012</b>	Asta regolazione barra SC	1	1	1
8	<b>80.Z.03.138</b>	Vite TE 8.8 M 10x 35 UNI 5739 Zn.	1	1	1
9	<b>80.P.05.001</b>	Cordino per spine	1	1	1
10	<b>80.Z.30.010</b>	Rondella piana 10.5 - 21 - 2 UNI 6592 Zn.	1	1	1
11	<b>80.Z.11.012</b>	Dado Metalbloc 6S M 10 Zn.	1	1	1
12	<b>71.52.0081</b>	Barra livellatrice posteriore SC 90	1	-	-
12	<b>71.52.0082</b>	Barra livellatrice posteriore SC 100	-	1	-
12	<b>71.52.0083</b>	Barra livellatrice posteriore SC 120	-	-	1
13	<b>80.Z.00.044</b>	Vite TE 10,9 M 16x1,5x45 Zn.	2	2	2
14	<b>71.97.0012</b>	Bussola d. 16.5 d. 36 H 18	2	2	2
15	<b>80.Z.30.016</b>	Rondella piana 17 - 30 - 3 UNI 6592 Zn.	2	2	2
16	<b>80.Z.11.018</b>	Dado M16x1,5 Metalblock Zn.	2	2	2
	<b>65.30.0060</b>	Kit barra affinamento posteriore SC 90	1	-	-
	<b>65.30.0061</b>	Kit barra affinamento posteriore SC 100	-	1	-
	<b>65.30.0062</b>	Kit barra affinamento posteriore SC 120	-	-	1

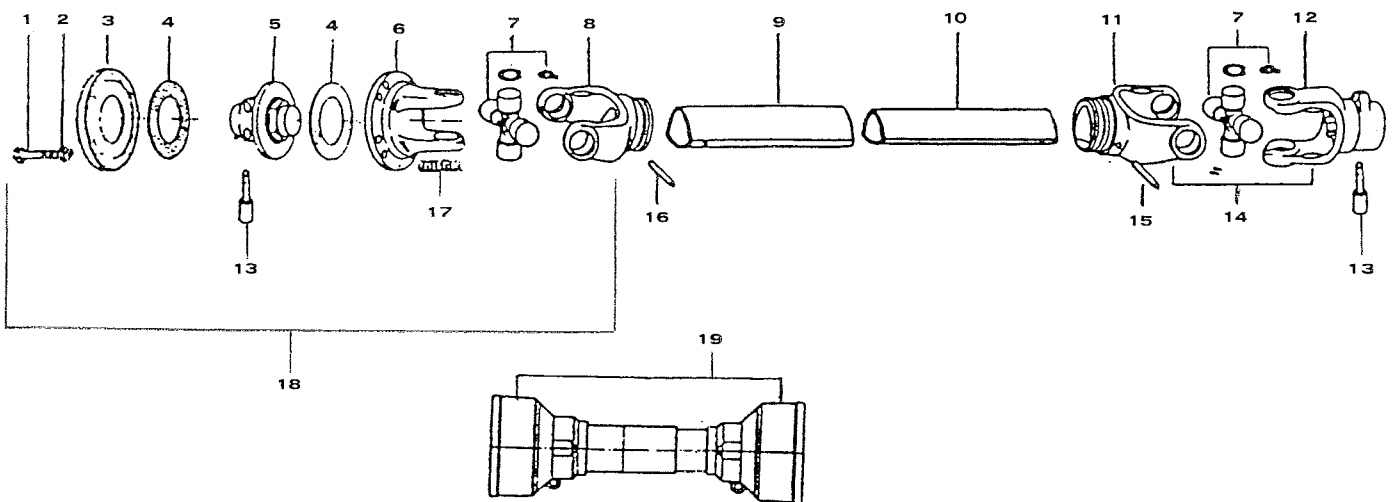


<i>Rif.</i>	<b>CODICE</b>	<i>Descrizione</i>	<b>90</b>	<b>100</b>
1	<b>77.91.0058</b>	Rullo a rete SC 90	1	-
1	<b>77.91.0059</b>	Rullo a rete SC 100	-	1
2	<b>78.60.0251</b>	Telaio rullo a rete SC 90	1	-
2	<b>78.60.0252</b>	Telaio rullo a rete SC 100	-	1
3	<b>80.C.87.005</b>	Supporto UCF 205	2	2
4	<b>80.S.62.283</b>	Spina elastica 8 x 30 UNI 6873	2	2
5	<b>80.Z.11.012</b>	Dado Metalbloc 6S M 10 Zn.	10	10
6	<b>80.Z.03.138</b>	Vite TE 8.8 M 10x 35 UNI 5739 Zn.	8	8
7	<b>78.60.0254</b>	Telaio pulirullo rete SC 90	1	-
7	<b>78.60.0255</b>	Telaio pulirullo rete SC 100	-	1
8	<b>80.Z.03.137</b>	Vite TE 8.8 M 10x 30 UNI 5739 Zn.	2	2
9	<b>75.85.0020</b>	Molla a trazione pulirullo SB	2	2
10	<b>80.R.03.163</b>	Vite TE 8.8 M 12x 50 UNI 5739	2	2
11	<b>80.Z.08.010</b>	Dado alto 6S M 12 UNI 5587 Zn.	2	2
12	<b>80.Z.11.015</b>	Dado Metalbloc 6S M 12 Zn.	2	2
	<b>61.47.0007</b>	Kit rullo a rete SC 90	1	-
	<b>61.47.0008</b>	Kit rullo a rete SC 100	-	1

Rif.	CODICE	Descrizione	A	B
1	80.Z.11.012	Dado Metalbloc 6S M 10 Zn.	4	2
2	76.90.0001	Protezione antinfortunistica laterale	2	1
3	72.80.0034	Distanziale protezione laterale	4	2
4	80.Z.01.069	Vite TE 8.8 M 10 x 55 UNI 5737 Zn.	4	2
	65.15.0025	<b>Kit protezioni antinfortunistica PS-SC-SA-SB</b>	1	
	65.15.0026	<b>Kit protezioni antinfortunistica PSZ</b>		1



Rif.	CODICE	Descrizione	Q.tà
1	80.R.01.052	Vite TE 8.8 M 8 x 70 UNI 5737	8
2	80.Z.11.009	Dado Metalbloc 6S M 8 Zn.	8
3	80.A.20.483	Disco di pressione LF1 d. 150	1
4	80.A.20.442	Disco d'attrito LF1 d. 120	2
5	80.A.20.183	Trascinatore 1"3/8 Z-6 LF1 d. 150	1
6	80.A.20.163	Forcella a flangia LF1 d. 150	1
7	80.A.20.305	Crociera completa B - 4	2
8	80.A.20.135	Forcella tubo esterno B4	1
9	80.A.20.358	Tubo esterno B4	1
10	80.A.20.328	Tubo interno B4	1
11	80.A.20.105	Forcella tubo interno B4	1
12	80.A.20.215	Forcella di attacco 1"3/8 Z6 B4	1
13	80.A.20.402	Pulsante per cardano B4	2
14	80.A.20.509	Doppio giunto tubo esterno B4 1"3/8 Z-6	1
15	80.S.62.290	Spina elastica d. 8 x 55 UNI 6873	1
16	80.S.62.291	Spina elastica d. 8 x 60 UNI 6873	1
17	80.A.20.420	Molla di pressione LF-1	8
18	80.A.20.037	Frizione LF1 d. 150 1"3/8 Z6	1
19	80.A.20.910	Protezione cardano B-4 completa	1
	80.A.10.405	Giunto cardanico B4 - 900 LF-1 1"3/8 Z-6	1







**ISTRUZIONI MONTAGGIO PROTEZIONI  
SAFETY SHIELDS MOUNTING INSTRUCTIONS  
INDICATIONS DE MONTAGE PROTECTIONS  
ANWEISUNGEN MONTAGE SCHUTZVORRICHTUNGEN**

**ITALIANO**

**(Interrasassi Serie PS, PSZ, SA, SB, SC)**

Avvicinare le protezioni laterali rif. 2 alle fiancate della macchina e fissarle con i relativi bulloni rif. 4, bussole rif. 3 e dadi rif. 1

**ENGLISH**

**(Stone buriers Series PS, PSZ, SA, SB, SC)**

Draw up the lateral safety shields ref.2 to the machine sides and fix them using the relative bolts ref.4, bushes ref.3 and nuts ref.1

**FRANCAIS**

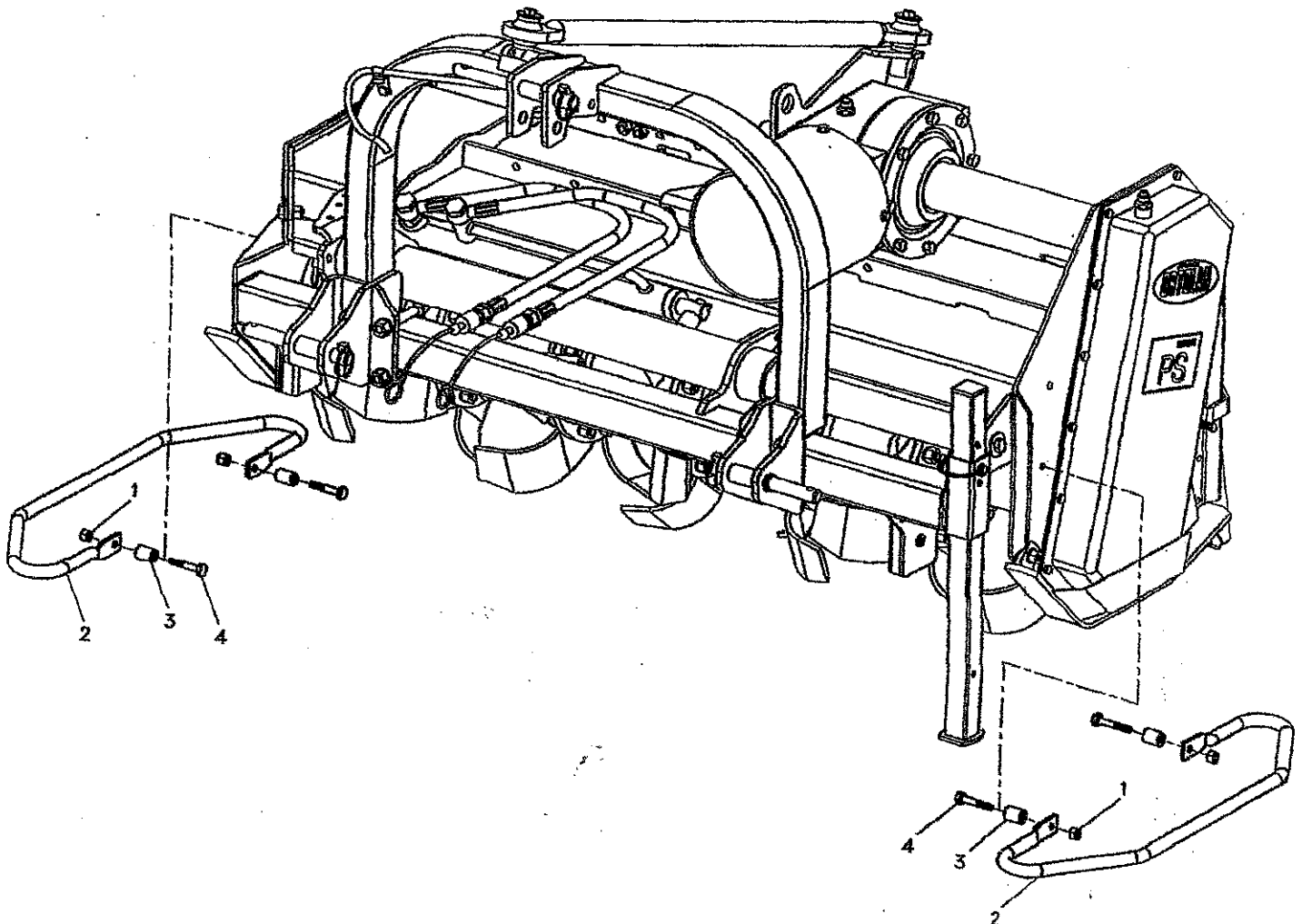
**(Enfouisseuses série PS, PSZ, SA, SB, SC)**

Approchez les protections latéral ref.2 au côtés de la machine et fixez les relatives boulons ref.4, douilles ref.3 et écrous ref.1

**DEUTSCH**

**(Umkehrfräsen Serie PS, PSZ, SA, SB, SC)**

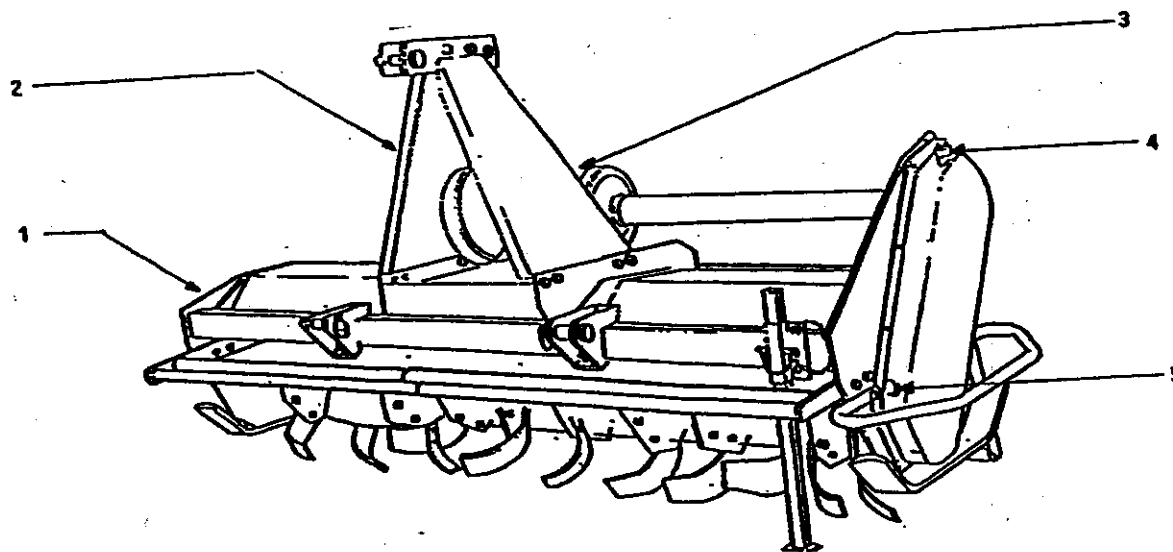
Den seitlichen Schutz pos.2 zu den Seitenwänden der Maschine annähern und mit den Schrauben pos.4, Buchsen pos.3 und Muttern pos.1 befestigen





**LUBRIFICAZIONE**  
**LUBRICATION**  
**LUBRIFICATION**  
**SCHMIERUNG**

<b>ITALIANO (Zappatrici Serie AS, LS, G, L, D, SA, SC)</b>	
1. Ingrassatore mozzo rotore (no AS)	2. Livello olio scatola ingranaggi
3. Carico olio scatola	4. Carico olio carter catena
5. Livello olio carter catena	
<b>ENGLISH (Tillers Series AS, LS, G, L, D, SA, SC)</b>	
1. Greaser on rotor hub (no AS)	2. Oil level on gear box
3. Oil load on gear box	4. Oil load on chain case
5. Oil level on chain case	
<b>FRANCAIS (Fraises rotatives série AS, LS, G, L, D, SA, SC)</b>	
1. Graisseur de l'extrémité du rotor (no AS)	2. Niveau huile boîtier
3. Charge d'huile sur le boîtier	4. Charge d'huile sur protect.carter de la chaîne
5. Niveau d'huile protect. carter de la chaîne	
<b>DEUTSCH (Bodenfräsen Serie AS, LS, G, L, D, SA, SC)</b>	
1. Schmiernippel (no AS)	2. Ölstandgetriebe
3. Öl Einfüllung	4. Öl Einfüllung für Kettenkasten
5. Ölstand für Kettenkasten	



<b>LUBRIFICANTI CONSIGLIATI</b>	<b>SUGGESTED LUBRICANTS</b>
Usare olio SAE 120 su riduttore e catena	Use SAE 120 oil on gear box and chain
<b>Solo su catena AS usare grasso SHELL EP-2</b>	<b>Only on AS chain use SHELL EP-2 grease</b>
Gruppo riduttore AS 0,5 Kg	Gear box AS 0,5 Kg.
Catena laterale e gruppo rid. G, SC 0,75 Kg.	Lateral chain and Gear box G, SC 0,75 Kg.
Gruppo riduttore L, D, LS, SA 1,0 Kg.	Gear box L, D, LS, SA 1,0 Kg.
Catena laterale L 1,0 Kg.	Lateral chain L 1,0 Kg.
Catena laterale D, LS, SA 1,5 Kg.	Lateral chain D, LS, SA 1,5 Kg.
<b>LUBRIFIANTS CONSEILLEE</b>	<b>EMPFOHLENE SCHMIERMITTEL</b>
Utiliser huile SAE 120 sur boîtier et chaîne	Öl SAE 120 am Untersetzer und Kette Verwenden.
Graisse SHELL EP-2 <b>seulement</b> sur la chaîne AS	Fett SHELL EP-2 <b>nur</b> auf der Kette AS verwenden
boîtier AS 0,5 Kg	Untersetzer AS 0,5 Kg.
chaîne latéral et boîtier G, SC 0,75 Kg.	Seitenkette und Untersetzer G, SC 0,75 Kg.
boîtier L, D, LS, SA 1,0 Kg.	Untersetzer L, D, LS, SA 1,0 Kg.
chaîne latérale L 1,0 Kg.	Seitenkette L 1,0 Kg.
chaîne latérale D, LS, SA 1,5 Kg.	Seitenkette D, LS, SA 1,5 Kg.