



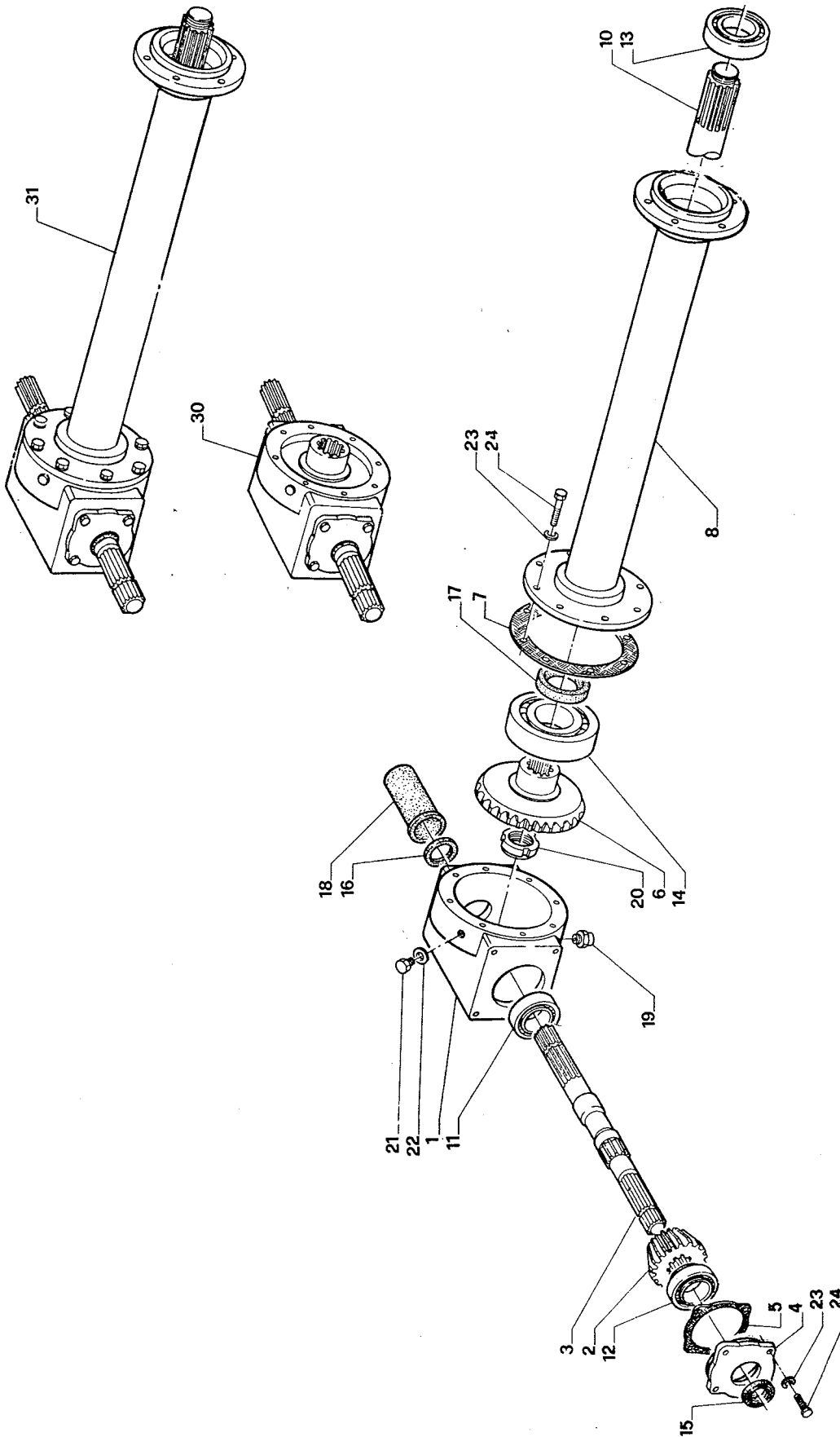
Interrasassi **SB**



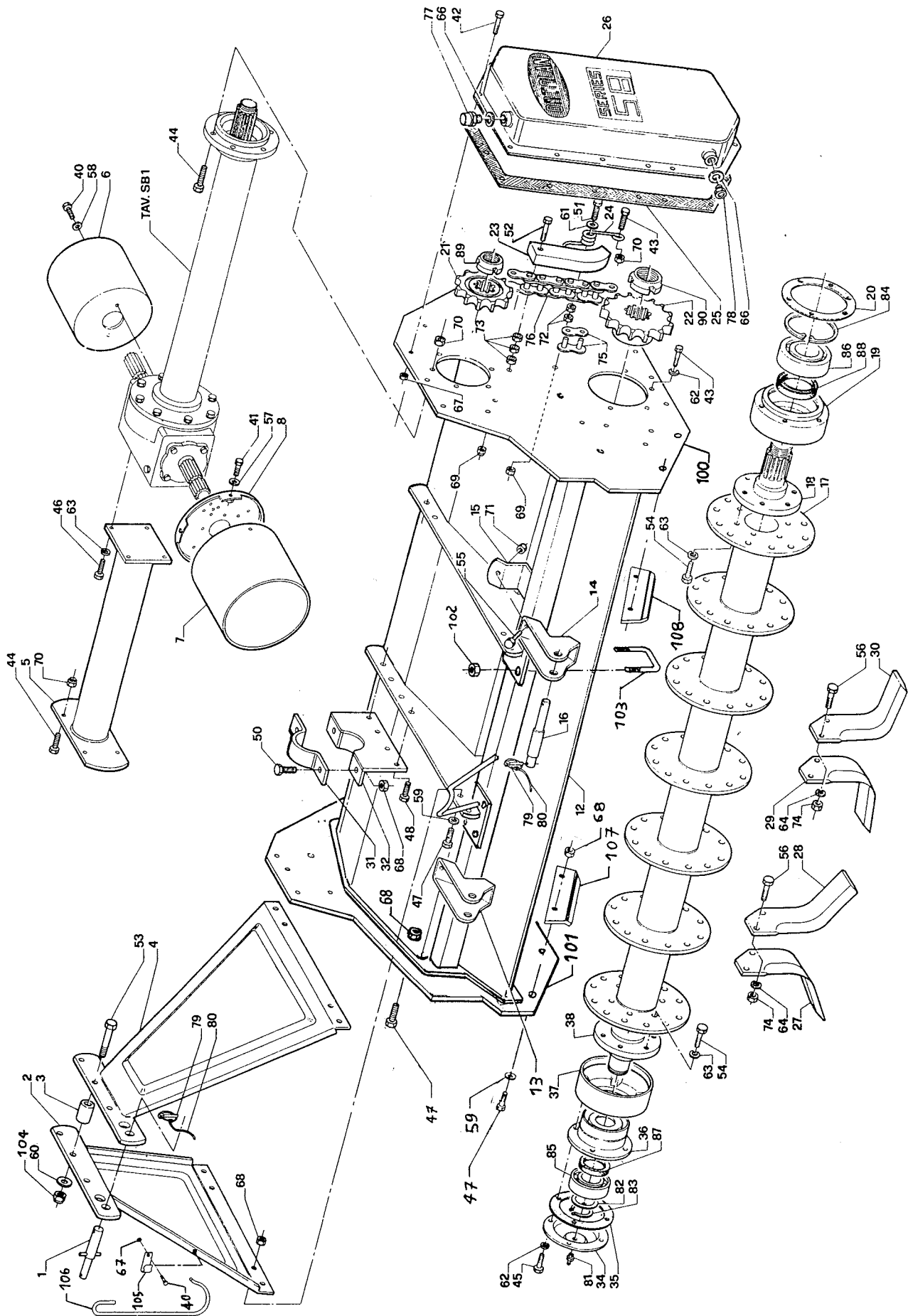
Per trattori da:

HP 30 - 75 KW 22 - 56 / Misure : 120 - 140 - 165 - 185 - 205

Dalla matricola: 013279 - Release 26-05-2016



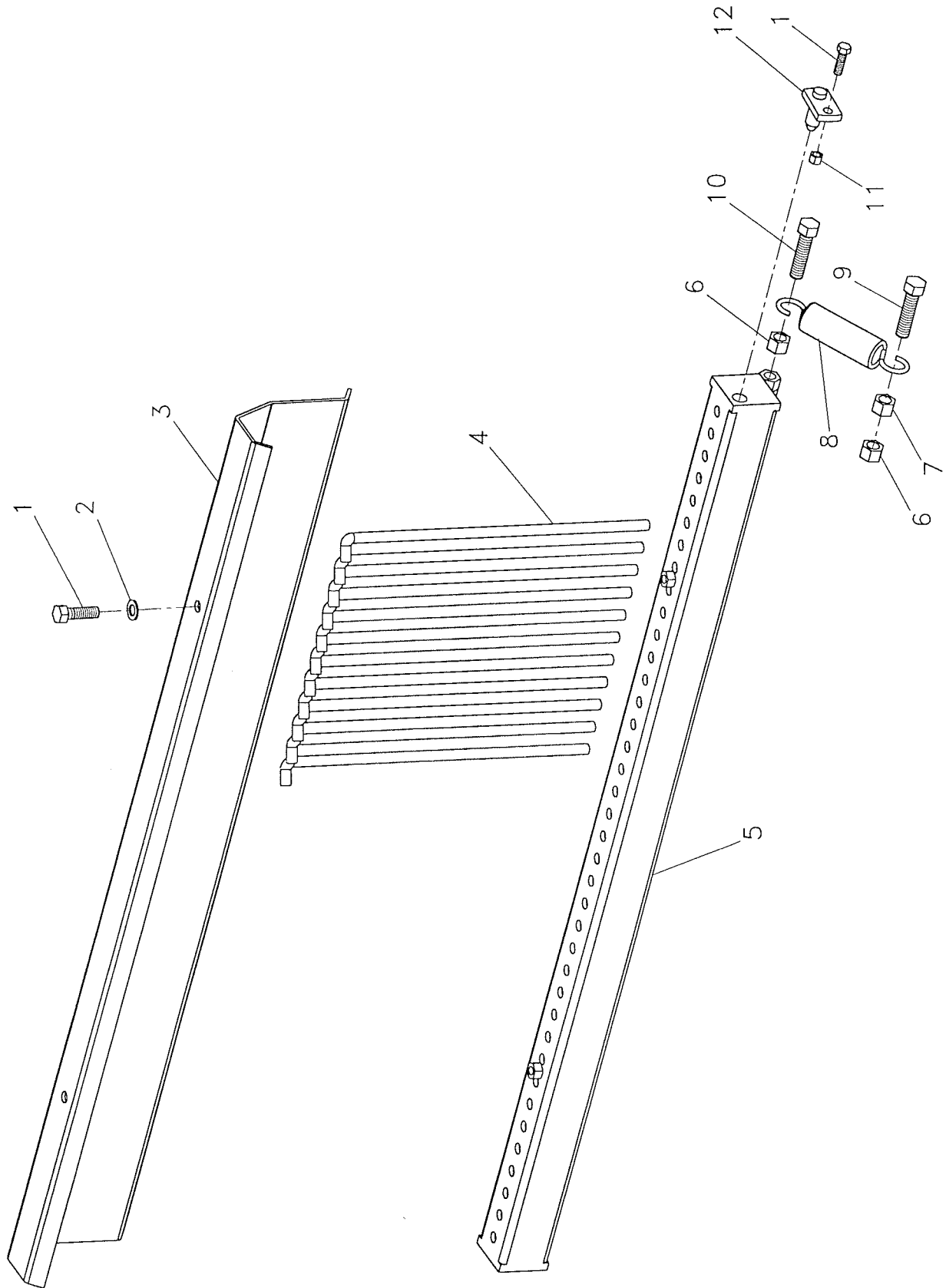
Rif.	CODICE	Descrizione	120	140	165	185	205
1	78.04.0007	Scatola riduttore	1	1	1	1	1
2	76.75.0032	Pignone conico Z - 14	1	1	1	1	1
3	71.12.0035	Albero P.d.F. posteriore 1 vel.	1	1	1	1	1
4	72.44.0019	Coperchio ridutt. P.d.F. poster.	1	1	1	1	1
5	74.41.0034	Guarnizione coperchietto sp. 0.1	1	1	1	1	1
5	74.41.0035	Guarnizione coperchietto sp. 0.3	1	1	1	1	1
6	72.46.0010	Corona conica Z-29 Beta	1	1	1	1	1
7	74.41.0038	Guarnizione supporto ridutt. sp. 0.3	1	1	1	1	1
7	74.41.0039	Guarnizione supporto ridutt. sp. 0.5	1	1	1	1	1
8	76.87.0047 (*)	Prolunga lato carter 120 (fino matr. 01181)	1	-	-	-	-
8	76.87.0048 (*)	Prolunga lato carter 140 (fino matr. 01181)	-	1	-	-	-
8	76.87.0049 (*)	Prolunga lato carter 165 (fino matr. 01181)	-	-	1	-	-
8	76.87.0083 (*)	Prolunga lato carter 185 (fino matr. 01181)	-	-	-	1	-
8	76.87.0050 (*)	Prolunga lato carter 205 (fino matr. 01181)	-	-	-	-	1
8	76.87.0109	Prolunga lato carter 120 (da matr. 01182)	1	-	-	-	-
8	76.87.0110	Prolunga lato carter 140 (da matr. 01182)	-	1	-	-	-
8	76.87.0111	Prolunga lato carter 165 (da matr. 01182)	-	-	1	-	-
8	76.87.0112	Prolunga lato carter 185 (da matr. 01182)	-	-	-	1	-
8	76.87.0113	Prolunga lato carter 205 (da matr. 01182)	-	-	-	-	1
10	71.12.0041	Albero di trasmissione 120	1	-	-	-	-
10	71.12.0042	Albero di trasmissione 140	-	1	-	-	-
10	71.12.0043	Albero di trasmissione 165	-	-	1	-	-
10	71.12.0074	Albero di trasmissione 185	-	-	-	1	-
10	71.12.0044	Albero di trasmissione 205	-	-	-	-	1
11	80.C.50.052	Cuscinetto conico 30208 40 - 80 - 19,75	1	1	1	1	1
12	80.C.50.084	Cuscinetto conico 31310 50 - 110 - 29,25	1	1	1	1	1
13	80.C.50.077 (*)	Cuscinetto conico 30210 50 - 90 - 21,75 (fino matr. 01181)	1	1	1	1	1
13	80.C.45.026	Cuscinetto orientabile a rulli 22210 E (da matr. 03435)	1	1	1	1	1
14	80.C.50.111	Cuscinetto conico 32212 60 - 110 - 29,75	1	1	1	1	1
15	80.G.13.403	Anello Tenuta GP 35 - 47 - 7	1	1	1	1	1
16	80.G.13.467	Anello Tenuta GP 40 - 52 - 7	1	1	1	1	1
17	80.G.13.647	Anello Tenuta GP 60 - 80 - 10	1	1	1	1	1
18	80.P.09.001	Manicotto protezione P.d.F. in gomma	2	2	2	2	2
19	80.F.90.116	Tappo sfiato 1/2" sinterizz. (ottone)	1	1	1	1	1
20	80.Z.55.014	Ghiera autobl. GUK M 45 x 1,5 Zn.	1	1	1	1	1
21	80.F.90.553	Tappo scarico 1/2" (acc. zincato)	2	2	2	2	2
22	80.S.38.232	Rondella 1/2" alluminio 21,5 - 27 - 1,5	3	3	3	3	3
23	80.S.35.110	Rond. Grower rinf. 10.2 - 18.1 - 2.6 UNI 9195	12	12	12	12	12
24	80.Z.03.137	Vite TE 8.8 M 10 x 30 UNI 5739 Zn.	22	22	22	22	22
30	72.41.0019	Compl. riduttore con corona P.d.F. post.	1	1	1	1	1
31	72.41.0041	Compl. ridutt. con prolunga 120 P.d.F. post.	1	-	-	-	-
31	72.41.0042	Compl. ridutt. con prolunga 140 P.d.F. post.	-	1	-	-	-
31	72.41.0043	Compl. ridutt. con prolunga 165 P.d.F. post.	-	-	1	-	-
31	72.41.0045	Compl. ridutt. con prolunga 185 P.d.F. post.	-	-	-	1	-
31	72.41.0044	Compl. ridutt. con prolunga 205 P.d.F. post.	-	-	-	-	1
	88.2.01.001	Lubrif. Olio Vitrea 220 - SAE 120 Kg.	1.5	1.5	1.5	1.5	1.5



Rif	CODICE	Descrizione	120	140	165	185	205
1	76.65.0015	Perno attacco 3° punto	1	1	1	1	1
2	73.68.0008 (*)	Fiancata 3° punto Dx. (fino matr. 02626)	1	1	1	1	1
2	73.68.0004	Fiancata 3° punto Dx. SB (dalla matr. 02627)	1	1	1	1	1
3	72.80.0015	Distanziale 3° punto	3	3	3	3	3
4	73.68.0009 (*)	Fiancata 3° punto Sx. (fino matr. 02626)	1	1	1	1	1
4	73.68.0005	Fiancata 3° punto Sx. SB (dalla matr. 02627)	1	1	1	1	1
5	76.87.0086	Prolunga esterna 120	1	-	-	-	-
5	76.87.0041	Prolunga esterna 140	-	1	-	-	-
5	76.87.0042	Prolunga esterna 165	-	-	1	-	-
5	76.87.0043	Prolunga esterna 185	-	-	-	1	-
5	76.87.0045	Prolunga esterna 205	-	-	-	-	1
6	72.48.0002 (*)	Cuffia protezione P.d.F. (fino matr. 03065)	1	1	1	1	1
6	80.P.11.005	Manicotto protez. P.D.F. posteriore 17/501 (dalla matr. 03066)	1	1	1	1	1
7	72.48.0004	Cuffia protezione P.d.F.	1	1	1	1	1
8	78.48.0111	Supporto protezione P.d.F.	1	1	1	1	1
12	78.60.0061 (*)	Telaio interrassassi SB-120 (fino matr. 0779)	1	-	-	-	-
12	78.60.0062 (*)	Telaio interrassassi SB-140 (fino matr. 0779)	-	1	-	-	-
12	78.60.0063 (*)	Telaio interrassassi SB-165 (fino matr. 0779)	-	-	1	-	-
12	78.60.0064 (*)	Telaio interrassassi SB-185 (fino matr. 0779)	-	-	-	1	-
12	78.60.0065 (*)	Telaio interrassassi SB-205 (fino matr. 0779)	-	-	-	-	1
12	78.60.0087 (*)	Telaio interrassassi SB-120 (dalla matr. 0780)	1	-	-	-	-
12	78.60.0088 (*)	Telaio interrassassi SB-140 (dalla matr. 0780)	-	1	-	-	-
12	78.60.0089 (*)	Telaio interrassassi SB-165 (dalla matr. 0780)	-	-	1	-	-
12	78.60.0090 (*)	Telaio interrassassi SB-185 (dalla matr. 0780)	-	-	-	1	-
12	78.60.0091 (*)	Telaio interrassassi SB-205 (dalla matr. 0780)	-	-	-	-	1
12	78.60.0130	Telaio interrassassi SB-120 (dalla matr. 02627)	1	-	-	-	-
12	78.60.0131	Telaio interrassassi SB-140 (dalla matr. 02627)	-	1	-	-	-
12	78.60.0132	Telaio interrassassi SB-165 (dalla matr. 02627)	-	-	1	-	-
12	78.60.0133	Telaio interrassassi SB-185 (dalla matr. 02627)	-	-	-	1	-
12	78.60.0134	Telaio interrassassi SB-205 (dalla matr. 02627)	-	-	-	-	1
13	71.46.0014	Attacco 2° punto Dx.	1	1	1	1	1
14	71.46.0015	Attacco 2° punto Sx.	1	1	1	1	1
15	78.44.0003	Staffa attacco 2° punto	2	2	2	2	2
16	76.65.0003	Perno attacco 2° punto	2	2	2	2	2
17	77.85.0011	Rotore porta zappe 120	1	-	-	-	-
17	77.85.0012	Rotore porta zappe 140	-	1	-	-	-
17	77.85.0013	Rotore porta zappe 165	-	-	1	-	-
17	77.85.0014	Rotore porta zappe 185	-	-	-	1	-
17	77.85.0020	Rotore porta zappe 205	-	-	-	-	1
18	75.92.0006	Mozzo rotore scanalato	1	1	1	1	1
19	78.48.0149	Supporto rotore lato trasmiss.	1	1	1	1	1
20	74.41.0013	Guarnizione rotore lato carter	1	1	1	1	1
21	76.75.0021	Pignone catena Z - 10 1"1/2	1	1	1	1	1
21	76.75.0022	Pignone catena Z - 11 1"1/2 di serie	1	1	1	1	1
22	76.75.0023	Pignone catena Z - 13 1"1/2 di serie	1	1	1	1	1
22	76.75.0024	Pignone catena Z - 14 1"1/2	1	1	1	1	1

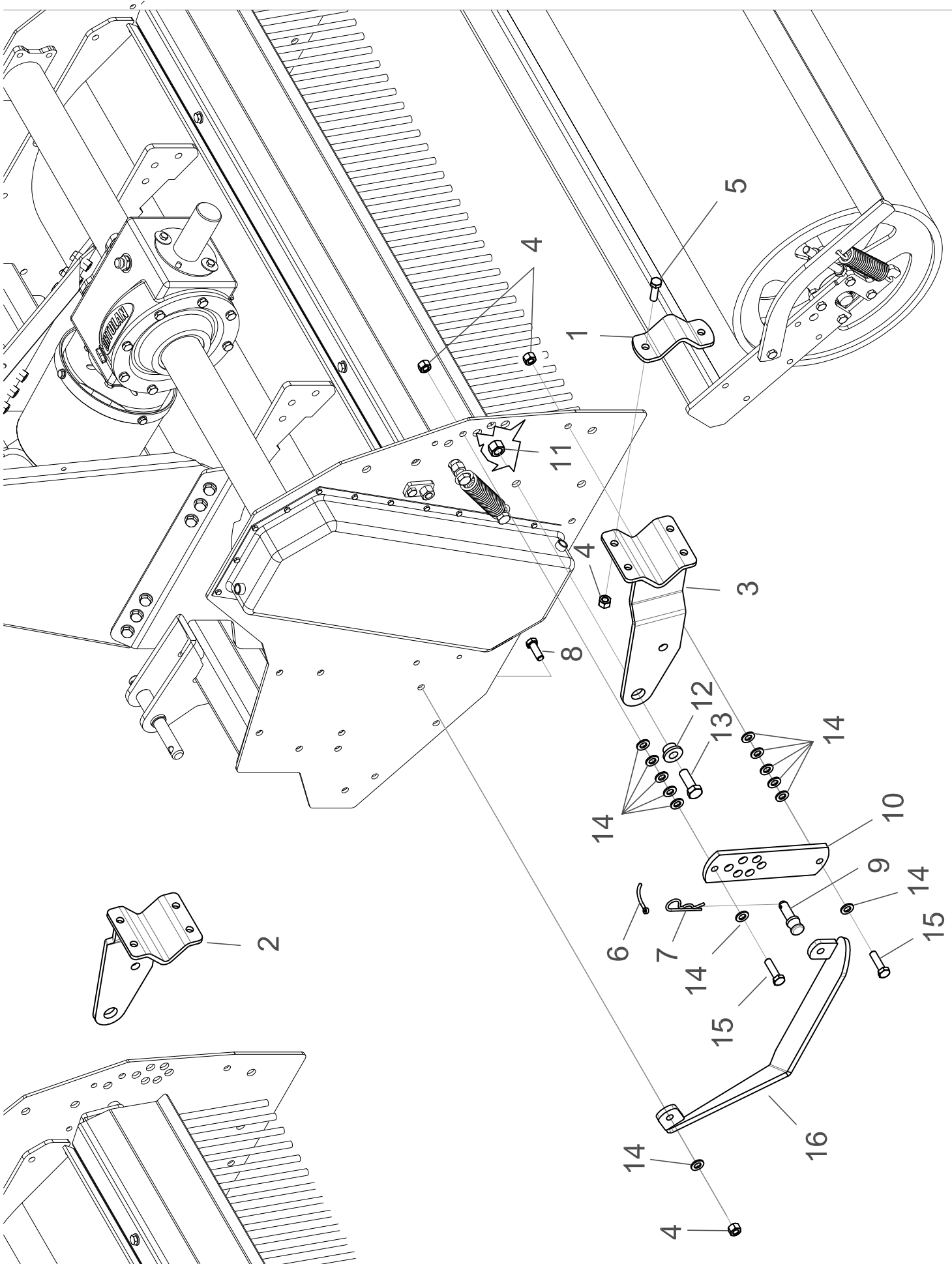
Rif	CODICE	Descrizione	120	140	165	185	205
23	78.63.0003	Tendicatena	1	1	1	1	1
24	75.85.0005	Molla tendicatena	1	1	1	1	1
25	74.41.0005	Guarnizione carter	1	1	1	1	1
26	72.14.0011	Carter catena SB	1	1	1	1	1
27	79.66.0011	Zappa elicoidale Dx.	15	18	21	24	27
28	79.66.0012	Zappa elicoidale Sx.	15	18	21	24	27
29	79.62.0005	Zappa a Squadra Dx.	15	18	21	24	27
30	79.62.0006	Zappa a Squadra Sx.	15	18	21	24	27
31	72.21.0001	Cavalotto fissaggio cambio	1	1	1	1	1
32	78.48.0103 (*)	Supporto riduttore SB (fino matr. 02626)	1	1	1	1	1
32	78.48.0102	Supporto riduttore SB (dlla matr. 02627)	1	1	1	1	1
34	72.44.0017	Coperchitto esterno rotore	1	1	1	1	1
35	74.41.0030	Guarnizione coperchio esterno rotore	1	1	1	1	1
36	78.48.0010	Supporto rotore esterno	1	1	1	1	1
37	72.48.0005	Cuffia protezione parapolvere	1	1	1	1	1
38	75.92.0005	Mozzo rotore Dx.	1	1	1	1	1
40	80.Z.03.108	Vite TE 8.8 M 8 x 16 UNI 5739 Zn.	3	3	3	3	3
41	80.Z.03.110	Vite TE 8.8 M 8 x 20 UNI 5739 Zn.	3	3	3	3	3
42	80.Z.03.112	Vite TE 8.8 M 8 x 25 UNI 5739 Zn.	16	16	16	16	16
43	80.Z.03.136	Vite TE 8.8 M 10 x 25 UNI 5739 Zn.	7	7	7	7	7
44	80.Z.03.137	Vite TE 8.8 M 10 x 30 UNI 5739 Zn.	10	10	10	10	10
45	80.R.03.138	Vite TE 8.8 M 10 x 35 UNI 5739	4	4	4	4	4
46	80.R.03.158	Vite TE 8.8 M 12 x 25 UNI 5739	4	4	4	4	4
47	80.Z.03.159	Vite TE 8.8 M 12 x 30 UNI 5739 Zn.	28	28	28	28	28
48	80.Z.03.160	Vite TE 8.8 M 12 x 35 UNI 5739 Zn.	4	4	4	4	4
50	80.R.01.087	Vite TE 8.8 M 12 x 45 UNI 5737	2	2	2	2	2
51	80.R.03.186	Vite TE 8.8 M 14 x 50 UNI 5739	1	1	1	1	1
52	80.R.03.190	Vite TE 8.8 M 14 x 70 UNI 5739	1	1	1	1	1
53	80.Z.01.115 (*)	Vite TE 8.8 M 14 x 90 UNI 5737 Zn. (fino matr. 02626)	2	2	2	2	2
53	80.Z.02.132	Vite TE 8.8 M 16 x1,5 x100 UNI 5738 Zn. (dalla matr. 02627)	3	3	3	3	3
54	80.Z.00.021	Vite TE 8.8 M 12x1,25x 30 fil. = 17 Zn.	12	12	12	12	12
55	80.Z.00.046	Vite TE 10.9 M 16x1,5x 50 fil. = 30 Zn.	4	4	4	4	4
56	80.Z.00.033	Vite TE 8.8 M 14x1,5x 40 fil. = 20 Zn.	60	72	84	96	108
57	80.Z.30.008	Rondella piana 8.4 - 17 - 1.6 UNI 6592 Zn.	3	3	3	3	3
58	80.Z.31.108	Rondella piana 9 - 32 - 2 UNI 6593 Zn.	2	2	2	2	2
59	80.Z.30.012	Rondella piana 13 - 24 - 2.5 UNI 6592 Zn.	16	16	16	16	16
60	80.Z.30.014 (*)	Rondella piana 15 - 28 - 2,5 UNI 6592 Zn. (fino matr. 02626)	2	2	2	2	2
60	80.Z.30.016	Rondella piana 17 - 30 - 3 UNI 6592 Zn. (dalla matr. 02627)	3	3	3	3	3
61	80.Z.30.020	Rondella piana 21 - 37 - 3 UNI 6592 Zn.	1	1	1	1	1
62	80.S.35.110	Rond. Grower rinf. 10.2 - 18.1 - 2.6 UNI 9195	10	10	10	10	10
63	80.S.35.112	Rond. Grower rinf. 12.2 - 21.1 - 3.2 UNI 9195	15	15	15	15	15
64	80.S.35.114	Rond. Grower rinf. 14.2 - 24.1 - 3.5 UNI 9195	60	72	84	96	108
66	80.S.38.232	Rondella 1/2" alluminio 21,5 - 27 - 1,5	2	2	2	2	2
67	80.Z.11.009	Dado Metalbloc 6S M 8 Zn.	17	17	17	17	17
68	80.Z.11.015	Dado Metalbloc 6S M 12 Zn.	32	32	32	32	32
69	80.Z.11.017	Dado Metalbloc 6S M 14 Zn.	2	2	2	2	2

Rif	CODICE	Descrizione	120	140	165	185	205
70	80.Z.11.012	Dado Metalbloc 6S M 10 Zn.	7	7	7	7	7
71	80.Z.11.018	Dado Metalbloc 6S M 16 x 1,5 Zn.	4	4	4	4	4
72	80.S.01.011	Dado Alto 6S M 14 UNI 5587	2	2	2	2	2
73	80.S.02.011	Dado Normale 6S M 14 UNI 5588	3	3	3	3	3
74	80.Z.08.111	Dado Alto 6S M 14 x 1.5 UNI 5587 Zn.	60	72	84	96	108
75	80.A.31.930	Maglia di giunzione ASA - 120 H	1	1	1	1	1
76	80.A.31.325	Catena ASA - 120 H 36 passi	1	1	1	1	1
77	80.F.90.116	Tappo sfiato 1/2" sinterizz. (ottone)	1	1	1	1	1
78	80.F.90.553	Tappo scarico 1/2" (acc. zincato)	1	1	1	1	1
79	80.S.77.015	Spina a scatto d. 10 x 37 art. 104	3	3	3	3	3
80	80.P.05.001	Cordino per spine	3	3	3	3	3
81	80.Z.61.010	Ingrass. diritto M 8 x 1,25 A UNI 7663 Zn.	1	1	1	1	1
82	80.S.48.446	Spessore registro C-72 d. 40,2 - 51,5 - 1,00	1	1	1	1	1
83	80.S.70.040	Anello Seeger E-40 UNI 7435	1	1	1	1	1
84	80.S.71.110	Anello Seeger I-110 UNI 7437	1	1	1	1	1
85	80.C.01.095	Cuscinetto a sfere 6308 40 - 90 - 23	1	1	1	1	1
86	80.C.01.113	Cuscinetto a sfere 6310 50 - 110 - 27	1	1	1	1	1
87	80.G.13.571	Anello Tenuta GP 50 - 65 - 8	1	1	1	1	1
88	80.G.13.689	Anello Tenuta GP 65 - 110 - 10	1	1	1	1	1
89	80.Z.56.013	Ghiera autobl. GUP M 40 x 1,5 Zn.	1	1	1	1	1
90	80.Z.55.014	Ghiera autobl. GUK M 45 x 1,5 Zn.	1	1	1	1	1
100	73.68.0045 (*)	Fiancata motrice (dalla matr. 0780 fino 03434)	1	1	1	1	1
100	73.68.0038	Fiancata motrice (dalla matr. 03435)	1	1	1	1	1
101	73.68.0046 (*)	Fiancata esterna (dalla matr. 0780 fino 03434)	1	1	1	1	1
101	73.68.0039	Fiancata esterna (dalla matr. 03435)	1	1	1	1	1
102	80.Z.11.017 (*)	Dado Metalbloc 6S M 14 Zn. (dalla matr. 01530 fino 02626)	8	8	8	8	8
103	72.21.0014 (*)	Cavallotto TQ-70 M 14 (dalla matr. 01530 fino 02626)	4	4	4	4	4
104	80.Z.11.017 (*)	Dado Metalbloc 6S M 14 Zn. (fino matr. 02626)	2	2	2	2	2
104	80.Z.11.018	Dado Metalbloc 6S M 16 x 1,5 Zn. (dalla matr. 02627)	3	3	3	3	3
105	73.58.0002	Fermaglio per gancio giunto cardanico	1	1	1	1	1
106	74.14.0002	Gancio sostegno giunto cardanico.	1	1	1	1	1
107	76.71.0129	Piatto Dx. anti usura SB (dalla matr. 03066)	1	1	1	1	1
108	76.71.0130	Piatto Sx. anti usura SB (dalla matr. 03066)	1	1	1	1	1
	88.2.01.001	Lubrif. Olio Vitrea 220 - SAE 120 (Carter) Kg.	2	2	2	2	2



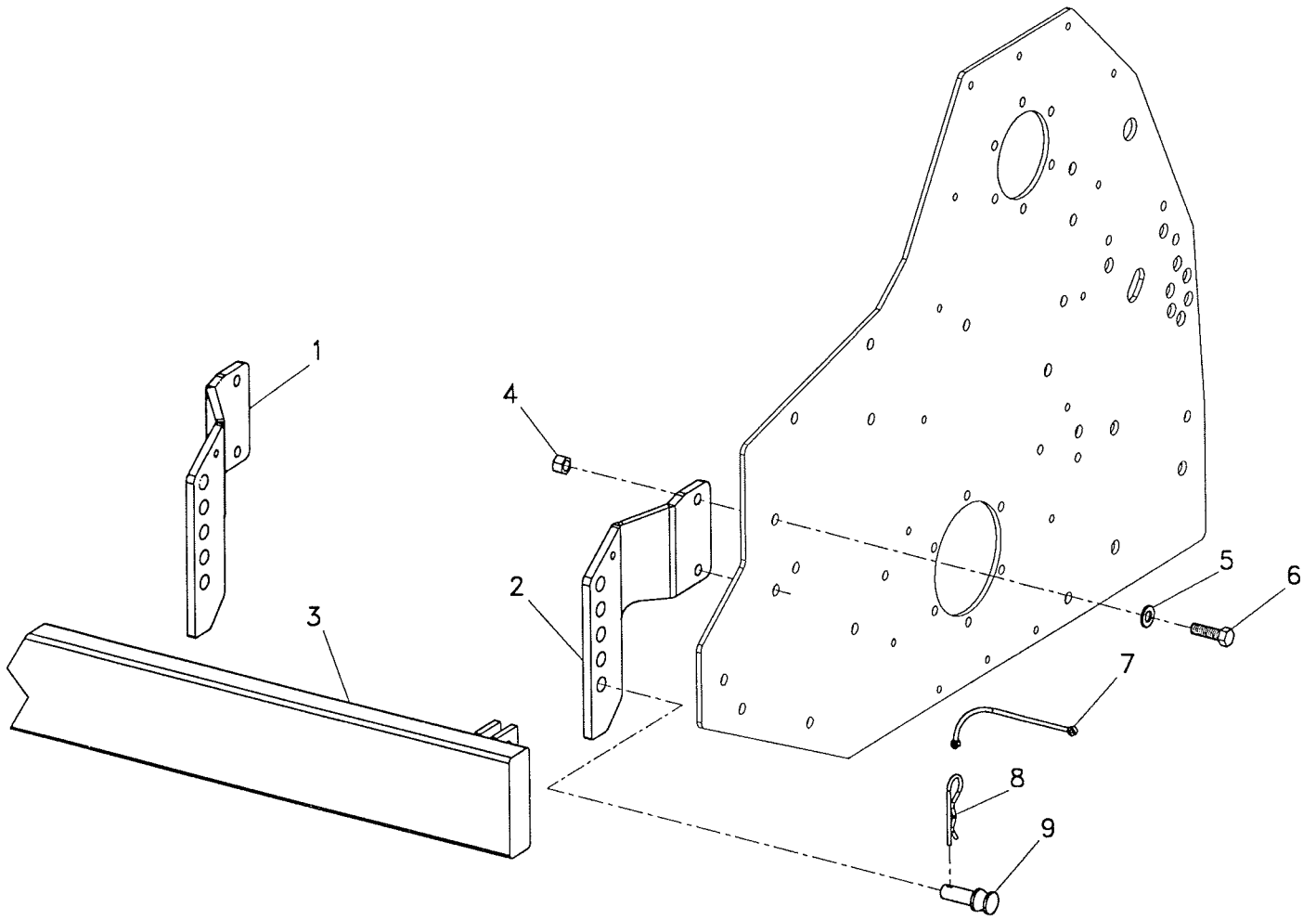
SA 2 dalla matr. 03335 SB 3 dalla matr. 03435

Rif.	CODICE	Descrizione	SA - 100	SA - 120	SA - 135	SB - 120	SB - 140	SB - 165	SB - 185	SB - 205
1	80.Z.03.136	Vite TE 88 M 10 x 25 UNI 5739 Zn.	4	4	4	4	4	4	4	4
2	80.Z.31.110	Rondella piana 11 - 40 - 2,5 UNI 6593 Zn.	2	2	2	2	2	2	2	2
3	72.44.0069	Coperchio telaio griglia SA 2 - 100	1	-	-	-	-	-	-	-
3	72.44.0070	Coperchio telaio griglia SA 2 - 120	-	1	-	-	-	-	-	-
3	72.44.0071	Coperchio telaio griglia SA 2 - 135	-	-	1	-	-	-	-	-
3	72.44.0081	Coperchio telaio griglia SB 3 - 120	-	-	-	1	-	-	-	-
3	72.44.0082	Coperchio telaio griglia SB 3 - 140	-	-	-	-	1	-	-	-
3	72.44.0083	Coperchio telaio griglia SB 3 - 165	-	-	-	-	-	1	-	-
3	72.44.0084	Coperchio telaio griglia SB 3 - 185	-	-	-	-	-	-	1	-
3	72.44.0085	Coperchio telaio griglia SB 3 - 205	-	-	-	-	-	-	-	1
4	78.75.0001	Tondino per griglia D. 12	28	33	37	34	40	46	53	59
5	78.60.0166	Telaio griglia SA 2 - 100	1	-	-	-	-	-	-	-
5	78.60.0167	Telaio griglia SA 2 - 120	-	1	-	-	-	-	-	-
5	78.60.0168	Telaio griglia SA 2 - 135	-	-	1	-	-	-	-	-
5	78.60.0186	Telaio griglia SB 3 - 120	-	-	-	1	-	-	-	-
5	78.60.0187	Telaio griglia SB 3 - 140	-	-	-	-	1	-	-	-
5	78.60.0188	Telaio griglia SB 3 - 165	-	-	-	-	-	1	-	-
5	78.60.0189	Telaio griglia SB 3 - 185	-	-	-	-	-	-	1	-
5	78.60.0190	Telaio griglia SB 3 - 205	-	-	-	-	-	-	-	1
6	80.Z.11.017	Dado Metalbloc 6S M 14 Zn.	4	4	4	4	4	4	4	4
7	80.Z.08.011	Dado alto 6S M 14 UNI 5587 Zn.	2	2	2	2	2	2	2	2
8	75.85.0020	Molla a trazione pulirullo	2	2	2	2	2	2	2	2
9	80.Z.03.186	Vite TE 88 M 14 x 50 UNI 5739 Zn.	2	2	2	2	2	2	2	2
10	80.Z.03.188	Vite TE 88 M 14 x 60 UNI 5739 Zn.	2	2	2	2	2	2	2	2
11	80.Z.11.012	Dado Metalbloc 6S M 10 Zn.	2	2	2	2	2	2	2	2
12	76.65.0024	Perno flangiato snodo cofani	2	2	2	2	2	2	2	2
	65.31.0024	Kit Griglia Selezionatrice SA 2 - 100	1	-	-	-	-	-	-	-
	65.31.0025	Kit Griglia Selezionatrice SA 2 - 120	-	1	-	-	-	-	-	-
	65.31.0026	Kit Griglia Selezionatrice SA 2 - 135	-	-	1	-	-	-	-	-
	65.31.0030	Kit Griglia Selezionatrice SB 3 - 120	-	-	-	1	-	-	-	-
	65.31.0031	Kit Griglia Selezionatrice SB 3 - 140	-	-	-	-	1	-	-	-
	65.31.0032	Kit Griglia Selezionatrice SB 3 - 165	-	-	-	-	-	1	-	-
	65.31.0033	Kit Griglia Selezionatrice SB 3 - 185	-	-	-	-	-	-	1	-
	65.31.0034	Kit Griglia Selezionatrice SB 3 - 205	-	-	-	-	-	-	-	1





Rif.	CODICE	Descrizione	SA	SB
1	78.44.0001	Staffa attacco 2° punto L	4	4
2	78.90.0170(*)	Traversa Dx. attacco rullo rete <i>(dalla matr. 013273xSA-013279xSB)</i>	1	1
3	78.90.0171(*)	Traversa Sx. attacco rullo rete <i>(dalla matr. 013273xSA-013279xSB)</i>	1	1
4	80.Z.11.015	Dado Metalbloc 6S M 12 Zn.	14	14
5	80.Z.03.161	Vite TE 88 M 12 x 40 UNI 5739 Zn.	8	8
6	80.P.05.001	Cordino per spine	2	2
7	80.Z.75.505	Spina rapida R d. 4 Zn.	2	2
8	80.Z.03.160	Vite TE 88 M 12 x 35 UNI 5739 Zn.	2	2
9	76.65.0057	Perno registro rulli	2	2
10	76.71.0149	Piatto per registro rullo SA 2	2	2
11	80.Z.11.018	Dado Metalbloc 6S M 16 x 1,5 Zn.	2	2
12	71.97.0012	Bussola d. 16,5 D. 36 H 18	2	2
13	80.Z.00.044	Vite TE 88 M 16 x 1,5 x 45 fil. 25 Zn.	2	2
14	80.Z.30.012	Rondella piana 13 - 24 - 2,5 UNI 6592 Zn.	26	26
15	80.Z.01.087	Vite TE 88 M 12 x 45 UNI 5737 Zn.	4	4
16	78.16.0021	Slitta Sx. SA con rullo	1	-
16	78.16.0020	Slitta Sx. SB con rullo	-	1
	61.09.0011	Kit attacco rullo SA 2	1	-
	61.09.0012	Kit attacco rullo SB 3	-	1





Kit barra livellatrice anteriore SB

KBL - SB

Dalla matr. 05415

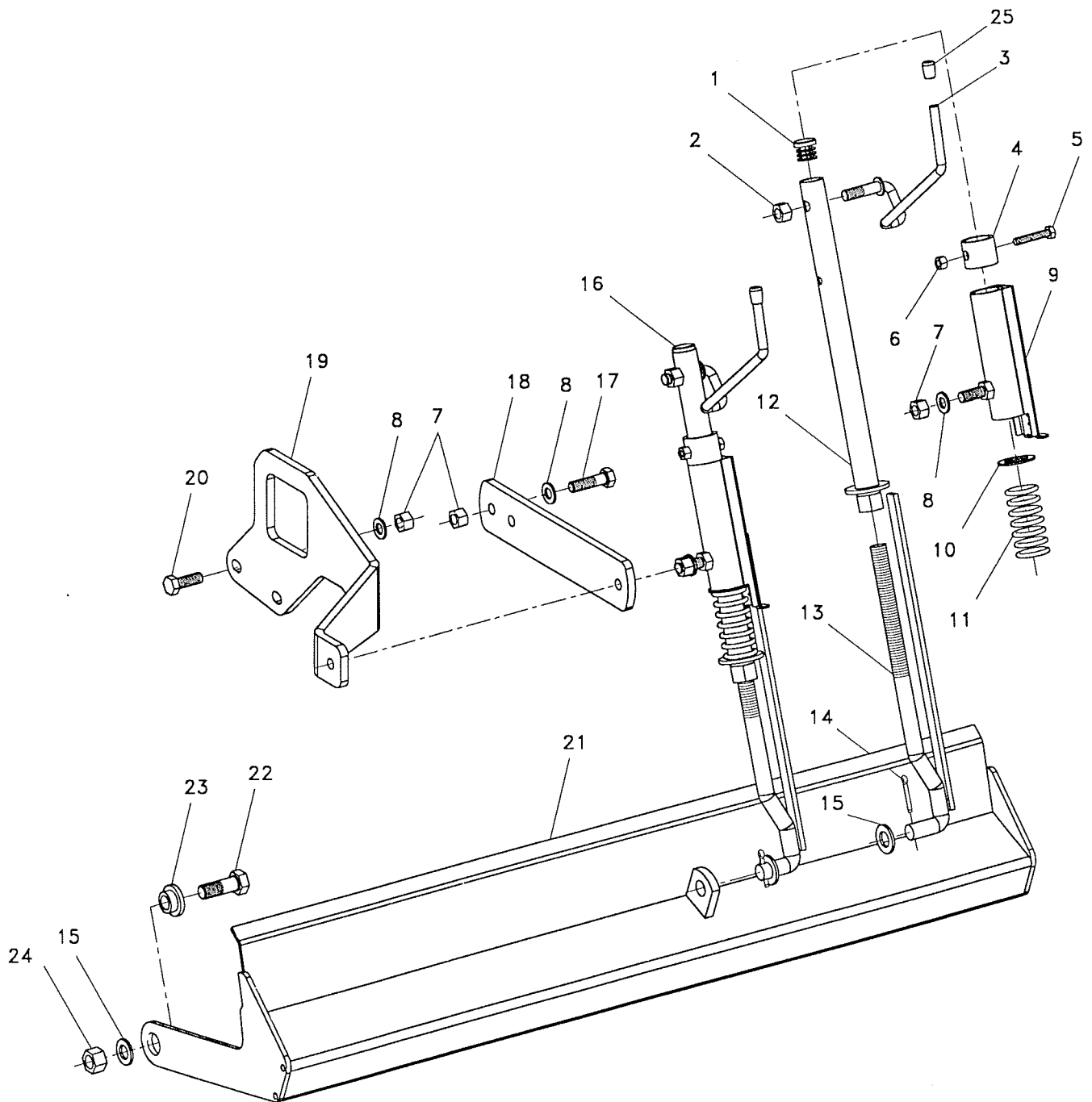
Rif.	CODICE	Descrizione	120	140	165	185	205
1	78.44.0070	Staffa Dx. barra anteriore SB	1	1	1	1	1
2	78.44.0071	Staffa Sx. barra anteriore SB	1	1	1	1	1
3	71.52.0043	Barra livellatrice anteriore SB - 120	1	-	-	-	-
3	71.52.0044	Barra livellatrice anteriore SB - 140	-	1	-	-	-
3	71.52.0045	Barra livellatrice anteriore SB - 165	-	-	1	-	-
3	71.52.0046	Barra livellatrice anteriore SB - 185	-	-	-	1	-
3	71.52.0047	Barra livellatrice anteriore SB - 205	-	-	-	-	1
4	80.Z.11.015	Dado Metalbloc 6S M 12 Zn.	4	4	4	4	4
5	80.Z.30.012	Rondella piana 13 - 24 - 2,5 UNI 6592 Zn.	4	4	4	4	4
6	80.Z.03.161	Vite TE 88 M 12 x 40 UNI 5739 Zn.	4	4	4	4	4
7	80.P.05.001	Cordino per spine	2	2	2	2	2
8	80.Z.75.505	Spina rapida R d. 4 Zn.	2	2	2	2	2
9	76.65.0057	Perno registro rulli	2	2	2	2	2
	65.30.0029	<i>Kit barra affinamento anteriore SB - 120</i>	1	-	-	-	-
	65.30.0030	<i>Kit barra affinamento anteriore SB - 140</i>	-	1	-	-	-
	65.30.0031	<i>Kit barra affinamento anteriore SB - 165</i>	-	-	1	-	-
	65.30.0032	<i>Kit barra affinamento anteriore SB - 185</i>	-	-	-	1	-
	65.30.0033	<i>Kit barra affinamento anteriore SB - 205</i>	-	-	-	-	1



Kit barra livellatrice posteriore

KBL- SA-SB

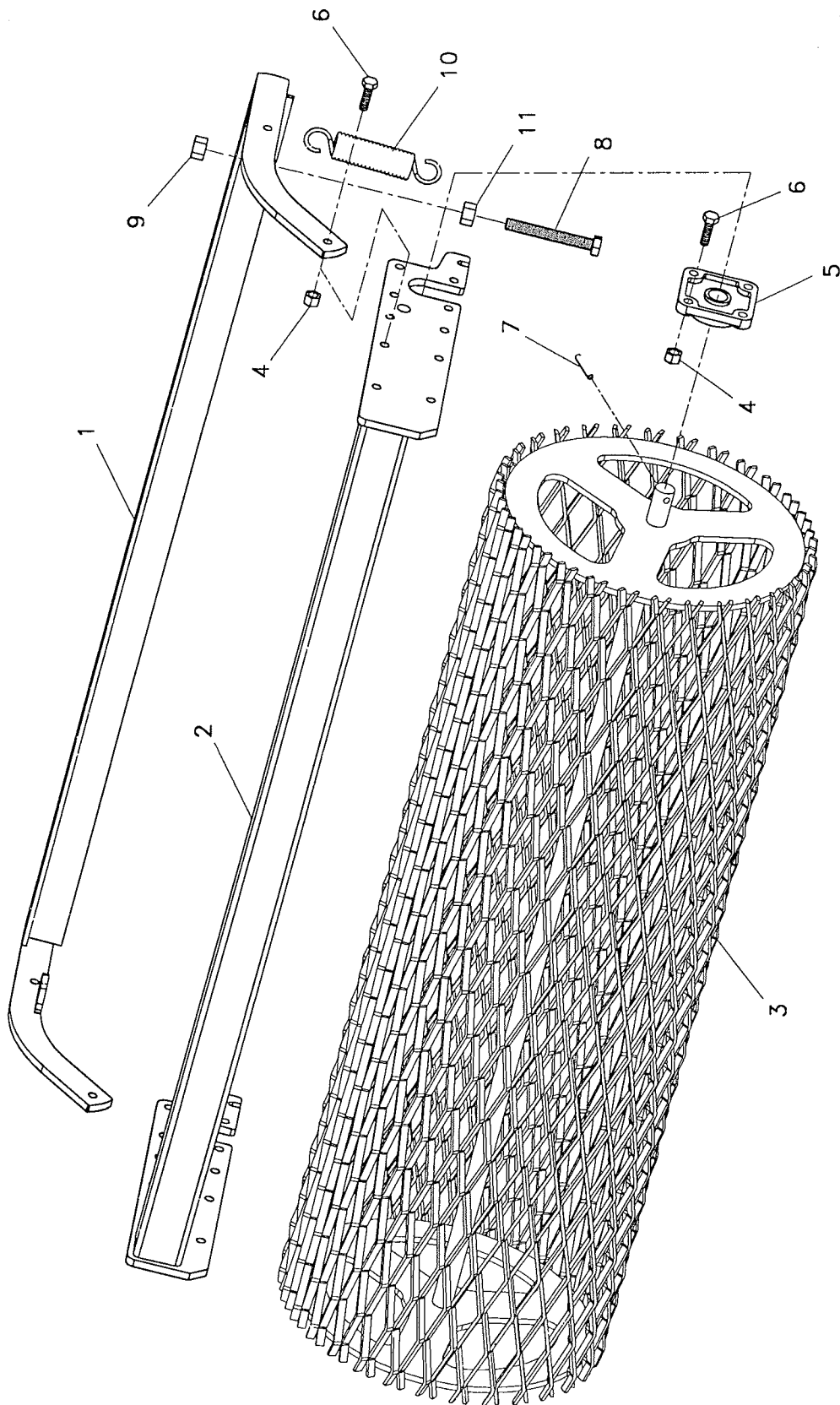
SA - SB





SA - SB

Rif.	CODICE	Descrizione	SA	SB
1	80.P.15.125	Tappo d'estremita' Ø 25	1	1
2	80.Z.11.012	Dado Metalbloc 6S M 10 Zn.	1	1
3	75.57.0001	Manico manovella barra livellatr.	1	1
4	72.80.0026	Distanziale manovella M 18	1	1
5	80.Z.01.047	Vite TE 8.8 M 8 x 45 UNI 5737 Zn.	1	1
6	80.Z.11.009	Dado Metalbloc 6S M 8 Zn.	1	1
7	80.Z.11.015	Dado Metalbloc 6S M 12 Zn.	3	3
8	80.Z.30.012	Rondella piana 13 - 24 - 2,5 UNI 6592 Zn.	3	3
9	78.48.0081	Supporto asta regolazione barra	1	1
10	78.28.0009	Spessore registro 27,5 - 43 - 2	1	1
11	75.85.0006	Molla per asta cofano	1	1
12	71.42.0007	Asta regolazione barra M 18	1	1
13	71.42.0019	Asta filettata regolazione barre	1	1
14	80.S.75.094	Copiglia d. 4 x 32 UNI 1336	1	1
15	80.Z.30.016	Rondella piana 17 - 30 - 3 UNI 6592 Zn.	3	3
16	75.64.0006	Manovella M 18 regolaz. barra livelletrice	1	1
17	80.Z.01.087	Vite TE 8.8 M 12 x 45 UNI 5737 Zn.	2	2
18	78.44.0059	Staffa supporto asta cofano SB	-	1
19	78.44.0077	Staffa supporto asta cofano SA	1	-
20	80.Z.03.160	Vite TE 8.8 M 12 x 35 UNI 5739 Zn.	2	2
21	71.52.0060	Barra livellatrice posteriore SA - 100	1	-
21	71.52.0061	Barra livellatrice posteriore SA - 120	1	-
21	71.52.0062	Barra livellatrice posteriore SA - 135	1	-
21	71.52.0063	Barra livellatrice posteriore SB - 120	-	1
21	71.52.0064	Barra livellatrice posteriore SB - 140	-	1
21	71.52.0065	Barra livellatrice posteriore SB - 165	-	1
21	71.52.0066	Barra livellatrice posteriore SB - 185	-	1
21	71.52.0067	Barra livellatrice posteriore SB - 205	-	1
22	80.Z.00.044	Vite TE 8.8 M 16x1,5x 45 fil.-25 Zn.	2	2
23	71.97.0011	Bussola d. 16,5 d. 36 h = 14	2	2
24	80.Z.11.018	Dado Metalbloc 6S M 16 x 1,5 Zn.	2	2
25	80.P.32.510	Paracolpi per tondini Ø 10	1	1
	65.30.0048	Kit barra livellatrice posteriore SA - 100	1	-
	65.30.0049	Kit barra livellatrice posteriore SA - 120	1	-
	65.30.0050	Kit barra livellatrice posteriore SA - 135	1	-
	65.30.0052	Kit barra livellatrice posteriore SB - 120	-	1
	65.30.0053	Kit barra livellatrice posteriore SB - 140	-	1
	65.30.0054	Kit barra livellatrice posteriore SB - 165	-	1
	65.30.0055	Kit barra livellatrice posteriore SB - 185	-	1
	65.30.0056	Kit barra livellatrice posteriore SB - 205	-	1



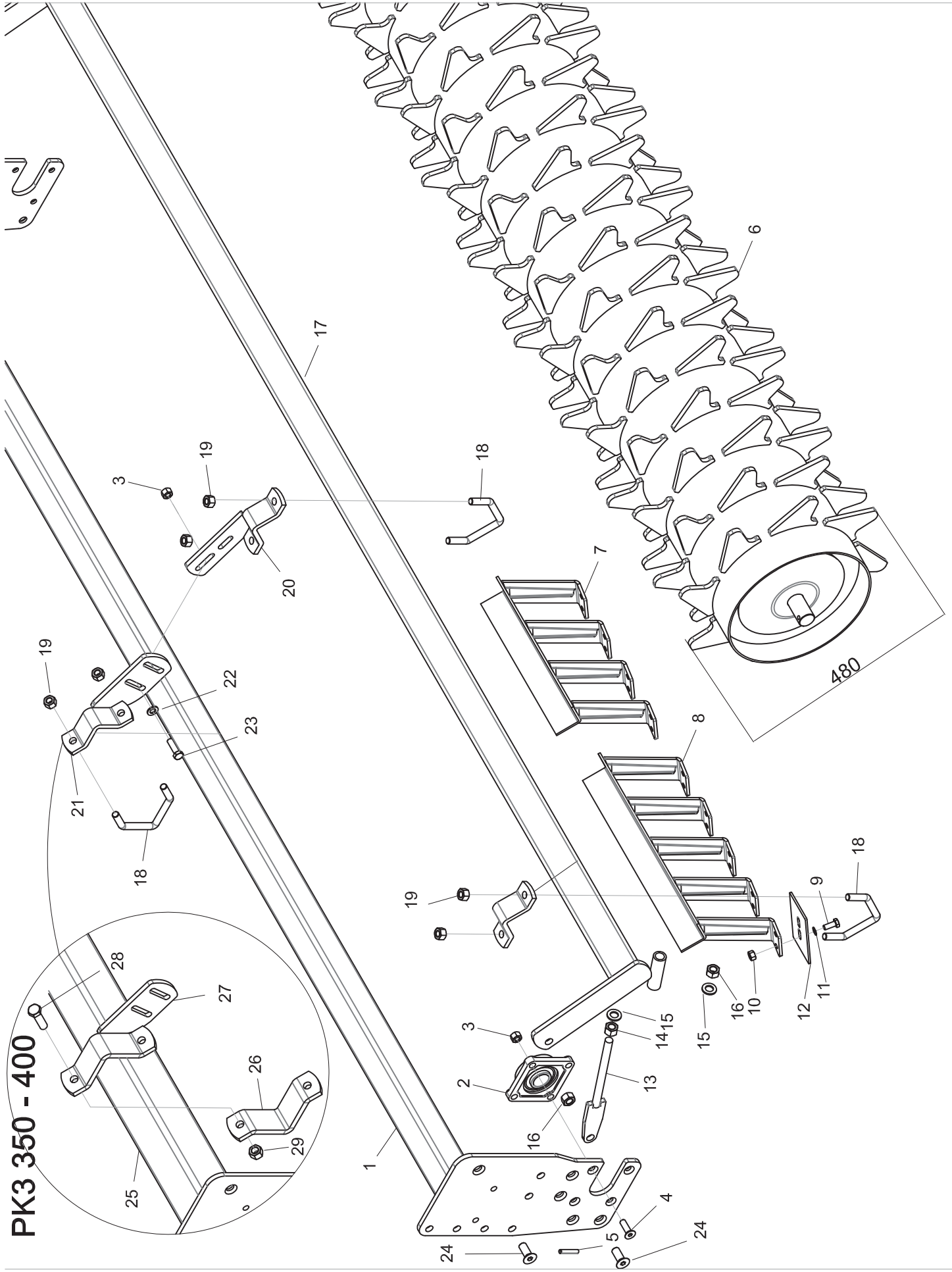


Kit rullo a rete

KRL - 4

SA 2 dalla matr. 03335 SB 3 dalla matr. 03435

Rif.	CODICE	Descrizione	100	120	135	140	165	185	205
1	78.60.0178	Telaio pulirullo a rete 100	1	-	-	-	-	-	-
1	78.60.0179	Telaio pulirullo a rete 120	-	1	-	-	-	-	-
1	78.60.0180	Telaio pulirullo a rete 135	-	-	1	-	-	-	-
1	78.60.0181	Telaio pulirullo a rete 140	-	-	-	1	-	-	-
1	78.60.0182	Telaio pulirullo a rete 165	-	-	-	-	1	-	-
1	78.60.0183	Telaio pulirullo a rete 185	-	-	-	-	-	1	-
1	78.60.0184	Telaio pulirullo a rete 205	-	-	-	-	-	-	1
2	78.60.0170	Telaio rullo a rete 100	1	-	-	-	-	-	-
2	78.60.0171	Telaio rullo a rete 120	-	1	-	-	-	-	-
2	78.60.0172	Telaio rullo a rete 135	-	-	1	-	-	-	-
2	78.60.0173	Telaio rullo a rete 140	-	-	-	1	-	-	-
2	78.60.0174	Telaio rullo a rete 165	-	-	-	-	1	-	-
2	78.60.0175	Telaio rullo a rete 185	-	-	-	-	-	1	-
2	78.60.0176	Telaio rullo a rete 205	-	-	-	-	-	-	1
3	77.91.0041	Rullo a rete 100	1	-	-	-	-	-	-
3	77.91.0042	Rullo a rete 120	-	1	-	-	-	-	-
3	77.91.0043	Rullo a rete 135	-	-	1	-	-	-	-
3	77.91.0026	Rullo a rete 140	-	-	-	1	-	-	-
3	77.91.0027	Rullo a rete 165	-	-	-	-	1	-	-
3	77.91.0028	Rullo a rete 185	-	-	-	-	-	1	-
3	77.91.0029	Rullo a rete 205	-	-	-	-	-	-	1
4	80.Z.11.012	Dado Metalbloc 6S M 10 Zn.	10	10	10	10	10	10	10
5	80.C.87.005	Supporto UCF - 205	2	2	2	2	2	2	2
6	80.R.01.065	Vite TE 88 M 10 x 35 UNI 5737	10	10	10	10	10	10	10
7	80.S.62.283	Spina elastica d. 8 x 30 UNI 6873	2	2	2	2	2	2	2
8	80.R.03.197	Vite TE 88 M 14 x 110 UNI 5739	2	2	2	2	2	2	2
9	80.Z.11.017	Dado Metalbloc 6S M 14 Zn.	2	2	2	2	2	2	2
10	75.85.0020	Molla a trazione pulirullo	2	2	2	2	2	2	2
11	80.Z.08.011	Dado alto M 14 6S UNI 5587 Zn.	2	2	2	2	2	2	2
	61.47.0020	Kit rullo a rete 100	1	-	-	-	-	-	-
	61.47.0021	Kit rullo a rete 120	-	1	-	-	-	-	-
	61.47.0022	Kit rullo a rete 135	-	-	1	-	-	-	-
	61.47.0023	Kit rullo a rete 140	-	-	-	1	-	-	-
	61.47.0024	Kit rullo a rete 165	-	-	-	-	1	-	-
	61.47.0025	Kit rullo a rete 185	-	-	-	-	-	1	-
	61.47.0026	Kit rullo a rete 205	-	-	-	-	-	-	1

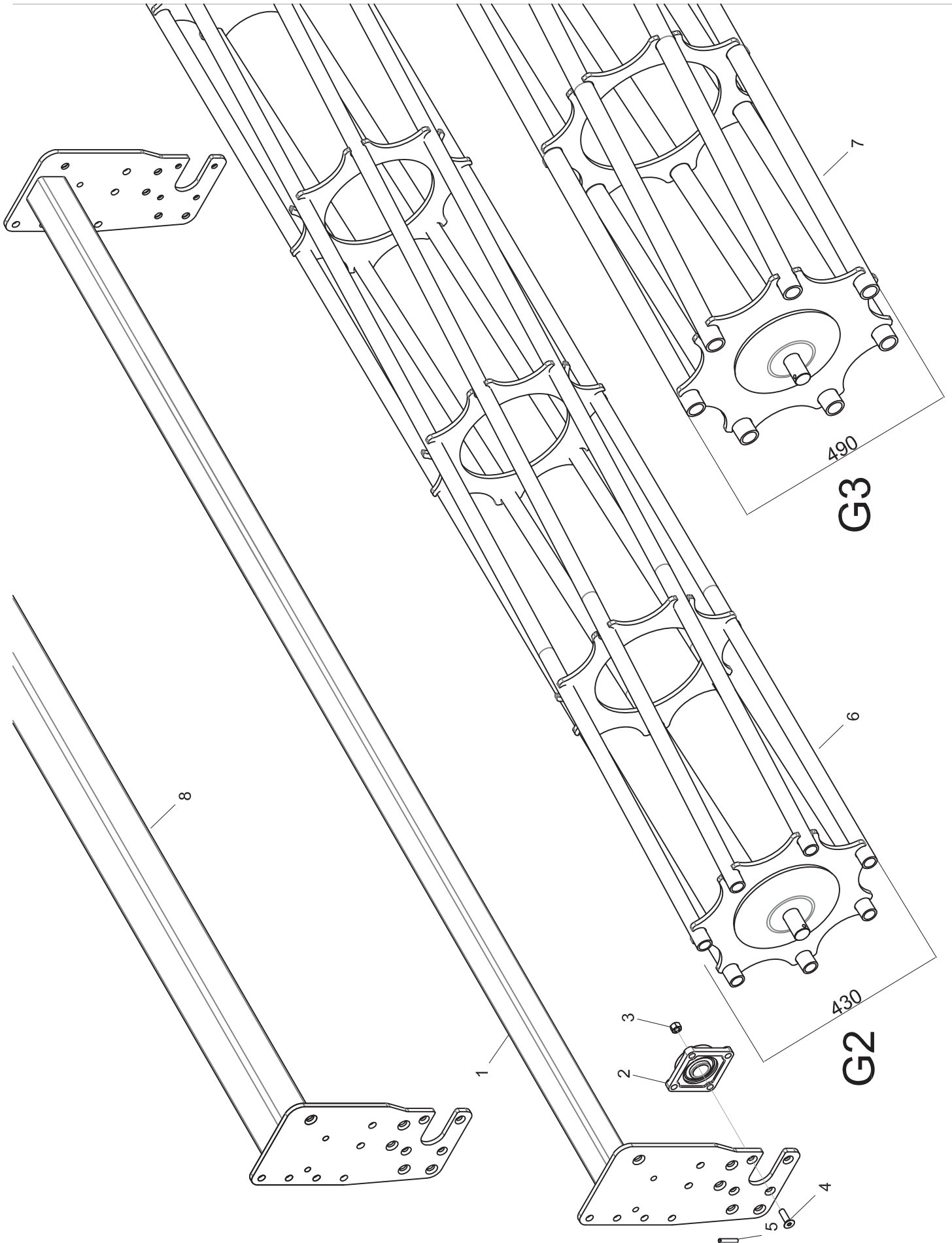


PK3 350 - 400

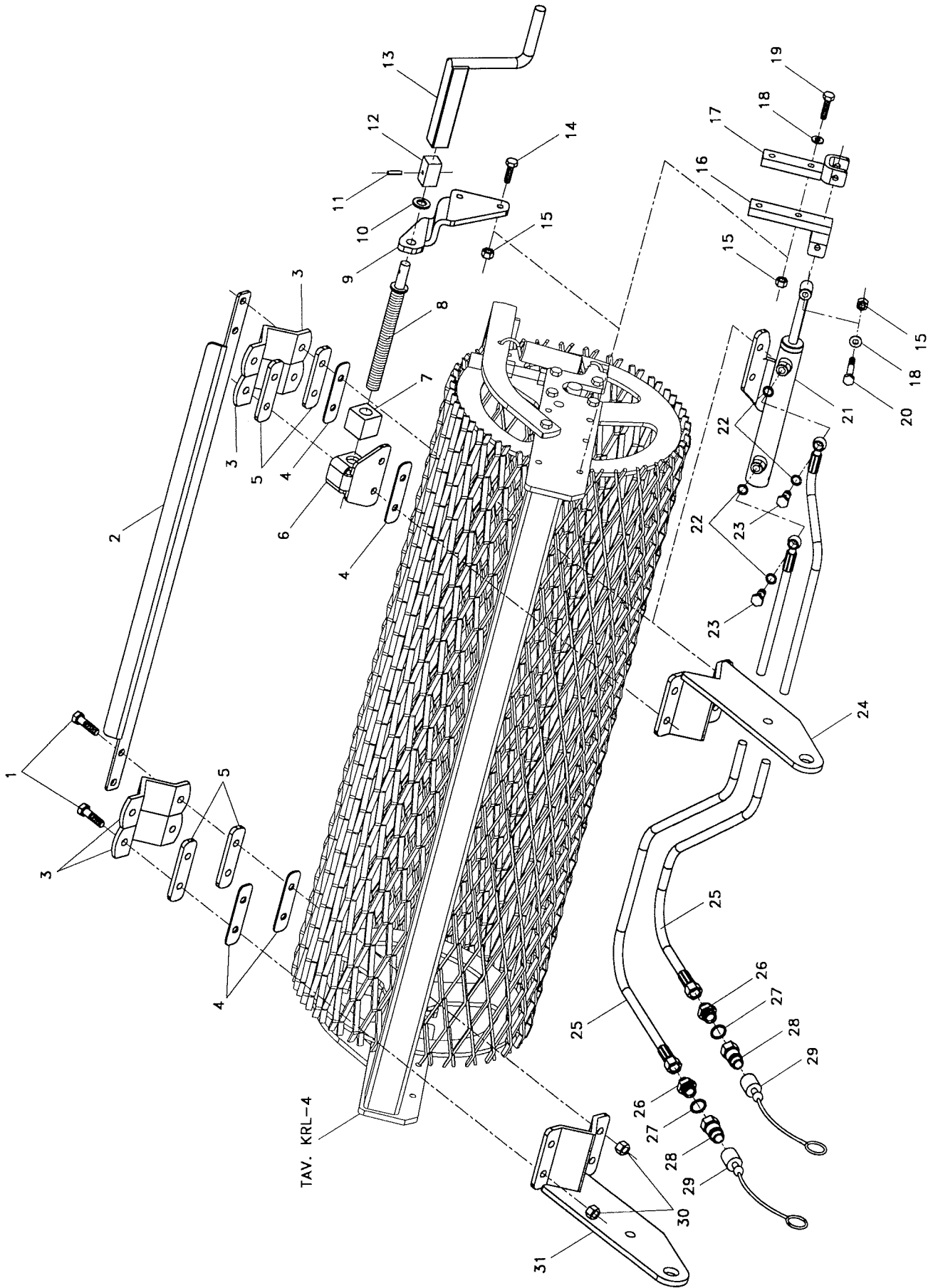
480

Rif.	CODICE	Descrizione	165	185	205	230	250	280	300	320	350	400
1	78.60.0450	Telaio rullo - 165 (dalla matr. 011253)	1	-	-	-	-	-	-	-	-	-
1	78.60.0451	Telaio rullo - 185 (dalla matr. 011253)	-	1	-	-	-	-	-	-	-	-
1	78.60.0452	Telaio rullo - 205 (dalla matr. 011253)	-	-	1	-	-	-	-	-	-	-
1	78.60.0453	Telaio rullo - 230 (dalla matr. 011253)	-	-	-	1	-	-	-	-	-	-
1	78.60.0454	Telaio rullo - 250 (dalla matr. 011253)	-	-	-	-	1	-	-	-	-	-
1	78.60.0455	Telaio rullo - 280 (dalla matr. 011253)	-	-	-	-	-	1	-	-	-	-
1	78.60.0456	Telaio rullo - 300 (dalla matr. 011253)	-	-	-	-	-	-	1	-	-	-
1	78.60.0457	Telaio rullo - 320 (dalla matr. 011253)	-	-	-	-	-	-	-	1	-	-
2	80.C.87.007	Supporto UCF - 207	2	2	2	2	2	2	2	2	2	2
3	80.Z.11.015	Dado Metalbloc 6S M 12 Zn.	8	8	8	10	10	10	10	10	12	12
4	80.R.15.124	Vite TSPEI M 12 x 40 UNI 5933	8	8	8	8	8	8	8	8	8	8
5	80.Z.62.288	Spina elastica Ø 8 x 45 UNI 6873 Zn.	2	2	2	2	2	2	2	2	2	2
6	77.93.0009	Rullo Packer PK3 - 165	1	-	-	-	-	-	-	-	-	-
6	77.93.0010	Rullo Packer PK3 - 185	-	1	-	-	-	-	-	-	-	-
6	77.93.0011	Rullo Packer PK3 - 205	-	-	1	-	-	-	-	-	-	-
6	77.93.0012	Rullo Packer PK3 - 230	-	-	-	1	-	-	-	-	-	-
6	77.93.0013	Rullo Packer PK3 - 250	-	-	-	-	1	-	-	-	-	-
6	77.93.0017	Rullo Packer PK3 - 280	-	-	-	-	-	1	-	-	-	-
6	77.93.0014	Rullo Packer PK3 - 300	-	-	-	-	-	-	1	-	-	-
6	77.93.0018	Rullo Packer PK3 - 320	-	-	-	-	-	-	-	1	-	-
6	77.93.0015	Rullo Packer PK3 - 350 (dalla matr. 011253)	-	-	-	-	-	-	-	-	1	-
6	77.93.0016	Rullo Packer PK3 - 400	-	-	-	-	-	-	-	-	-	1
7	77.40.0002	Raschiatterra PK da 4	2	-	3	1	4	2	-	3	1	2
8	77.40.0003	Raschiatterra PK da 5	1	3	1	3	1	3	5	3	5	5
9	80.Z.03.136	Vite TE 8.8 M 10 x 25 UNI 5739 Zn.	26	30	34	38	42	46	50	54	58	66
10	80.Z.11.012	Dado Metalbloc 6S M 10 Zn.	26	30	34	38	42	46	50	54	58	66
11	80.Z.30.010	Rondella piana 10.5 - 21 - 2 UNI 6592 Zn.	26	30	34	38	42	46	50	54	58	66
12	76.69.0022	Piastrina pulirullo PK	13	15	17	19	21	23	25	27	29	33
13	78.72.0027	Tirante reg. pulirullo PK e SP (dalla matr. 011253)	2	2	2	2	2	2	2	2	2	2
14	80.S.01.012	Dado Alto 6S M 16 UNI 5587	2	2	2	2	2	2	2	2	2	2
15	80.Z.30.016	Rondella piana 17-30-3 UNI 6592 Zn.	4	4	4	4	4	4	4	4	4	4
16	80.Z.11.019	Dado Metalbloc 6S M 16 Zn.	6	6	6	6	6	6	6	6	6	6
17	78.60.0392	Telaio pulirullo PK3-165	1	-	-	-	-	-	-	-	-	-
17	78.60.0393	Telaio pulirullo PK3-185	-	1	-	-	-	-	-	-	-	-
17	78.60.0394	Telaio pulirullo PK3-205	-	-	1	-	-	-	-	-	-	-
17	78.60.0395	Telaio pulirullo PK3-230	-	-	-	1	-	-	-	-	-	-
17	78.60.0396	Telaio pulirullo PK3-250	-	-	-	-	1	-	-	-	-	-
17	78.60.0446	Telaio pulirullo PK3-280	-	-	-	-	-	1	-	-	-	-
17	78.60.0398	Telaio pulirullo PK3-300	-	-	-	-	-	-	1	-	-	-
17	78.60.0399	Telaio pulirullo PK3-320	-	-	-	-	-	-	-	1	-	-
17	78.60.0446	Telaio pulirullo PK3-350 (dalla matr. 011253)	-	-	-	-	-	-	-	-	1	-
17	78.60.0447	Telaio pulirullo PK3-400	-	-	-	-	-	-	-	-	-	1
18	72.21.0013	Cavallotto diagonale M 14 per T.Q. - 70	6	6	8	10	12	12	12	14	12	14
19	80.Z.11.017	Dado Metalbloc 6S M 14 Zn.	12	12	16	20	24	24	24	28	24	28
20	78.44.0009	Staffa rinforzo telaio pulirullo PK3	-	-	-	1	1	1	1	1	2	2
21	78.44.0246	Staffa rinf. telaio rullo PK3 230 v.2015	-	-	-	1	1	1	1	1	-	-
22	80.Z.30.012	Rondella piana 13-24-2,5 UNI 6592 Zn.	-	-	-	2	2	2	2	2	4	4
23	80.Z.03.161	Vite TE M12x40 UNI 5739 Zn.	-	-	-	2	2	2	2	2	4	4
24	80.R.15.152	Vite TSPEI M16x40 UNI 5933 Zn.	4	4	4	4	4	4	4	4	4	4
25	78.60.0458	Telaio rullo - 350 (dalla matr. 011253)	-	-	-	-	-	-	-	-	1	-
25	78.60.0459	Telaio rullo - 400 (dalla matr. 011253)	-	-	-	-	-	-	-	-	-	1
26	78.44.0018	Staffa fissaggio TQ100 (dalla matr. 013788)	-	-	-	-	-	-	-	-	2	2
27	78.44.0010	Staffa rinf. telaio rullo PK3 400 (dalla matr. 013788)	-	-	-	-	-	-	-	-	2	2
28	80.Z.02.126	Vite TE M16 x 1.5 x 60 - UNI 5738	-	-	-	-	-	-	-	-	4	4
29	80.Z.11.018	Dado Metalbloc 6S M 16 x 1,5 Zn.	-	-	-	-	-	-	-	-	4	4
	61.53.0021	Kit rullo Packer PK3 - 165	1	-	-	-	-	-	-	-	-	-

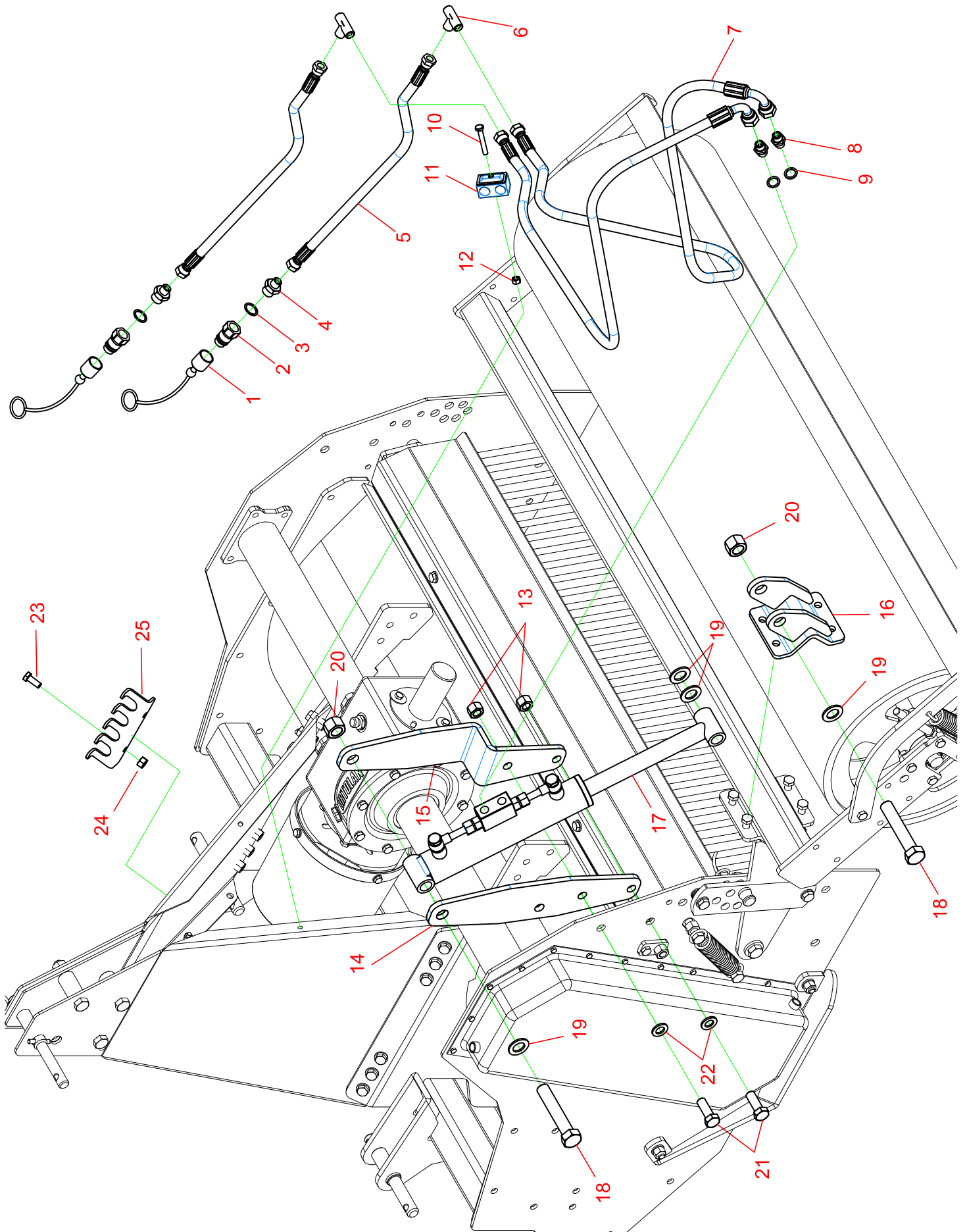
Rif.	CODICE	Descrizione	165	185	205	230	250	280	300	320	350	400
	61.53.0022	<i>Kit rullo Packer PK3 - 185</i>	-	1	-	-	-	-	-	-	-	-
	61.53.0023	<i>Kit rullo Packer PK3 - 205</i>	-	-	1	-	-	-	-	-	-	-
	61.53.0024	<i>Kit rullo Packer PK3 - 230</i>	-	-	-	1	-	-	-	-	-	-
	61.53.0025	<i>Kit rullo Packer PK3 - 250</i>	-	-	-	-	1	-	-	-	-	-
	61.53.0029	<i>Kit rullo Packer PK3 - 280</i>	-	-	-	-	-	1	-	-	-	-
	61.53.0026	<i>Kit rullo Packer PK3 - 300</i>	-	-	-	-	-	-	1	-	-	-
	61.53.0032	<i>Kit rullo Packer PK3 - 320</i>	-	-	-	-	-	-	-	1	-	-
	61.53.0027	<i>Kit rullo Packer PK3 - 350</i>	-	-	-	-	-	-	-	-	1	-
	61.53.0028	<i>Kit rullo Packer PK3 - 400</i>	-	-	-	-	-	-	-	-	-	1



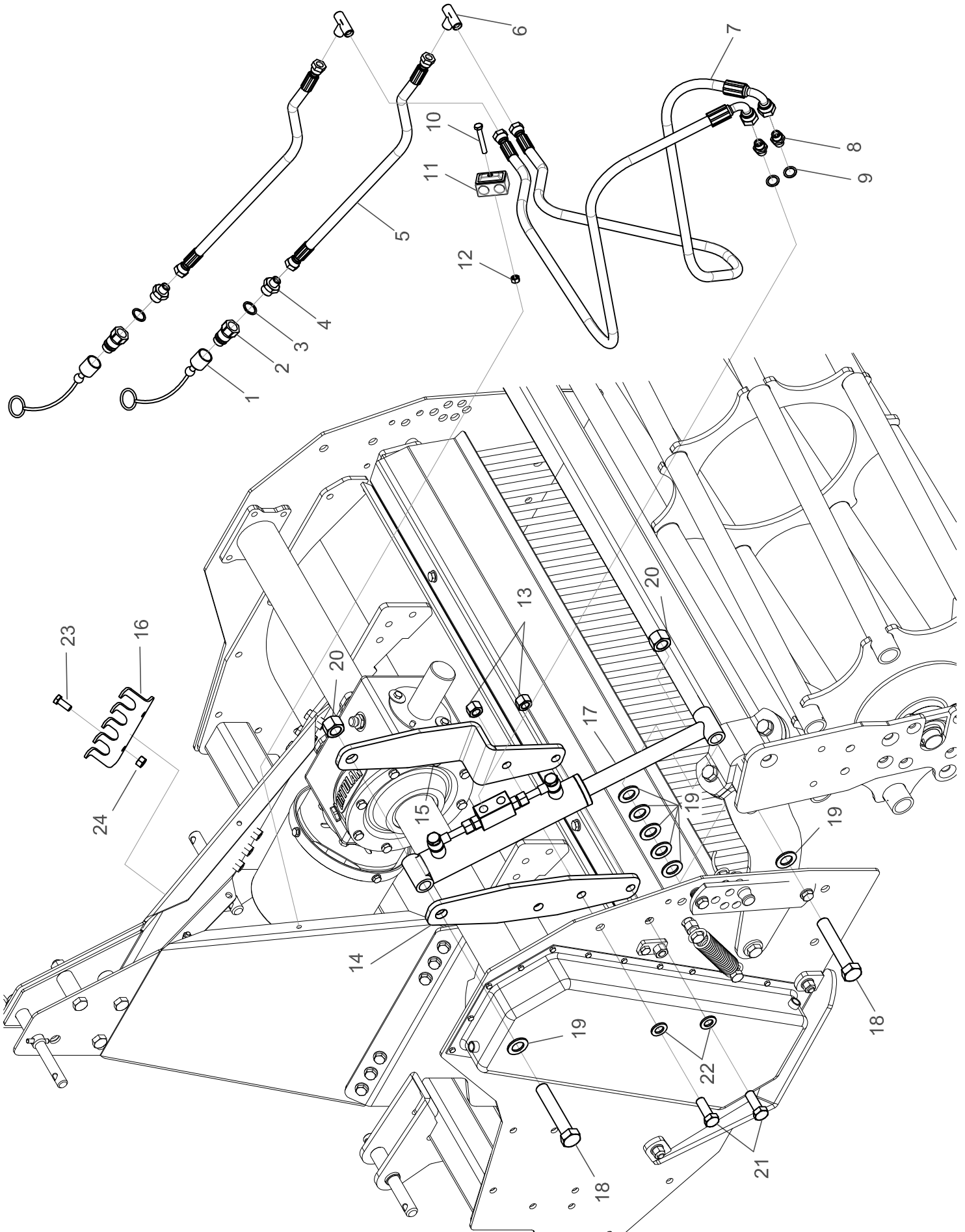
Rif.	CODICE	Descrizione	165	185	205	230	250	280	300	320	350	400
1	78.60.0450	Telaio rullo - 165 (dalla matr. 011253)	1	-	-	-	-	-	-	-	-	-
1	78.60.0451	Telaio rullo - 185 (dalla matr. 011253)	-	1	-	-	-	-	-	-	-	-
1	78.60.0452	Telaio rullo - 205 (dalla matr. 011253)	-	-	1	-	-	-	-	-	-	-
1	78.60.0453	Telaio rullo - 230 (dalla matr. 011253)	-	-	-	1	-	-	-	-	-	-
1	78.60.0454	Telaio rullo - 250 (dalla matr. 011253)	-	-	-	-	1	-	-	-	-	-
1	78.60.0455	Telaio rullo - 280 (dalla matr. 011253)	-	-	-	-	-	1	-	-	-	-
1	78.60.0456	Telaio rullo - 300 (dalla matr. 011253)	-	-	-	-	-	-	1	-	-	-
1	78.60.0457	Telaio rullo - 320 (dalla matr. 011253)	-	-	-	-	-	-	-	1	-	-
2	80.C.87.007	Supporto UCF - 207	2	2	2	2	2	2	2	2	2	2
3	80.Z.11.015	Dado Metalbloc 6S M 12 Zn.	8	8	8	8	8	8	8	8	8	8
4	80.R.15.124	Vite TSPEI M 12 x 40 UNI 5933	8	8	8	8	8	8	8	8	8	8
5	80.Z.62.288	Spina elastica Ø 8 x 45 UNI 6873 Zn.	2	2	2	2	2	2	2	2	2	2
6	77.91.0010	Rullo a Gabbia G2-165	1	-	-	-	-	-	-	-	-	-
6	77.91.0011	Rullo a Gabbia G2-185	-	1	-	-	-	-	-	-	-	-
6	77.91.0012	Rullo a Gabbia G2-205	-	-	1	-	-	-	-	-	-	-
6	77.91.0013	Rullo a Gabbia G2-230	-	-	-	1	-	-	-	-	-	-
6	77.91.0014	Rullo a Gabbia G2-250	-	-	-	-	1	-	-	-	-	-
6	77.91.0016	Rullo a Gabbia G2-280	-	-	-	-	-	1	-	-	-	-
6	77.91.0015	Rullo a Gabbia G2-300	-	-	-	-	-	-	1	-	-	-
7	77.91.0017	Rullo a Gabbia G3-185	-	1	-	-	-	-	-	-	-	-
7	77.91.0018	Rullo a Gabbia G3-205	-	-	1	-	-	-	-	-	-	-
7	77.91.0019	Rullo a Gabbia G3-230	-	-	-	1	-	-	-	-	-	-
7	77.91.0020	Rullo a Gabbia G3-250	-	-	-	-	1	-	-	-	-	-
7	77.91.0023	Rullo a Gabbia G3-280	-	-	-	-	-	1	-	-	-	-
7	77.91.0021	Rullo a Gabbia G3-300	-	-	-	-	-	-	1	-	-	-
7	77.91.0022	Rullo a Gabbia G3-320	-	-	-	-	-	-	-	1	-	-
7	77.91.0129	Rullo a Gabbia G3-350 (dalla matr. 011253)	-	-	-	-	-	-	-	-	1	-
7	77.91.0130	Rullo a Gabbia G3-400	-	-	-	-	-	-	-	-	-	1
8	78.60.0458	Telaio rullo - 350 (dalla matr. 011253)	-	-	-	-	-	-	-	-	1	-
8	78.60.0459	Telaio rullo - 400 (dalla matr. 011253)	-	-	-	-	-	-	-	-	-	1
	61.42.0010	Kit rullo a Gabbia G2 - 165	1	-	-	-	-	-	-	-	-	-
	61.42.0011	Kit rullo a Gabbia G2 - 185	-	1	-	-	-	-	-	-	-	-
	61.42.0012	Kit rullo a Gabbia G2 - 205	-	-	1	-	-	-	-	-	-	-
	61.42.0013	Kit rullo a Gabbia G2 - 230	-	-	-	1	-	-	-	-	-	-
	61.42.0014	Kit rullo a Gabbia G2 - 250	-	-	-	-	1	-	-	-	-	-
	61.42.0016	Kit rullo a Gabbia G2 - 280	-	-	-	-	-	1	-	-	-	-
	61.42.0015	Kit rullo a Gabbia G2 - 300	-	-	-	-	-	-	1	-	-	-
	61.42.0025	Kit rullo a Gabbia G3 - 185	-	1	-	-	-	-	-	-	-	-
	61.42.0026	Kit rullo a Gabbia G3 - 205	-	-	1	-	-	-	-	-	-	-
	61.42.0027	Kit rullo a Gabbia G3 - 230	-	-	-	1	-	-	-	-	-	-
	61.42.0028	Kit rullo a Gabbia G3 - 250	-	-	-	-	1	-	-	-	-	-
	61.42.0037	Kit rullo a Gabbia G3 - 280	-	-	-	-	-	1	-	-	-	-
	61.42.0029	Kit rullo a Gabbia G3 - 300	-	-	-	-	-	-	1	-	-	-
	61.42.0038	Kit rullo a Gabbia G3 - 320	-	-	-	-	-	-	-	1	-	-
	61.42.0036	Kit rullo a Gabbia G3 - 350	-	-	-	-	-	-	-	-	1	-
	61.42.0035	Kit rullo a Gabbia G3 - 400	-	-	-	-	-	-	-	-	-	1



Rif.	CODICE	Descrizione	Manuale	Idraulico
1	80.Z.01.087	Vite TE 8.8 M 12 x 45 UNI 5737 Zn.	8	8
2	78.90.0033	Traversa spostamento rullo SA 100	1	1
2	78.90.0034	Traversa spostamento rullo SA 120	1	1
2	78.90.0035	Traversa spostamento rullo SA 135	1	1
2	78.90.0036	Traversa spostamento rullo SB 120	1	1
2	78.90.0037	Traversa spostamento rullo SB 140	1	1
2	78.90.0038	Traversa spostamento rullo SB 165	1	1
2	78.90.0039	Traversa spostamento rullo SB 185	1	1
2	78.90.0040	Traversa spostamento rullo SB 205	1	1
3	78.44.0001	Staffa attacco 2° punto L	4	4
4	76.71.0213	Piatto spessore attacco rullo rete sp. 3	5	4
5	76.71.0212	Piatto spessore attacco rullo rete sp. 8	3	3
6	78.48.0127	Supporto quadro filettato rullo a rete	1	-
7	77.15.0007	Quadro filettato SA	1	-
8	71.42.0031	Asta filettata spostamento rullo a rete	1	-
9	78.48.0128	Supporto asta filettata rullo a rete	1	-
10	80.Z.30.016	Rondella piana 17 - 30 - 3 UNI 6592 Zn.	1	-
11	80.Z.62.245	Spina elastica 6 x 24 UNI 6873 Zn.	1	-
12	77.15.0008	Quadro con foro per spina SA	1	-
13	75.64.0008	Manovella spostamento SA	1	-
14	80.Z.03.138	Vite TE 8.8 M 10 x 35 UNI 5739 Zn.	2	-
15	80.Z.11.012	Dado Metalbloc 6S M 10 Zn.	2	3
16	78.48.0074	Supporto cilindro rullo a rete	-	1
17	78.48.0075	Supporto cilindro rullo a rete SB 120	-	1
18	80.Z.30.010	Rondella piana 10,5 - 21 - 2 UNI 6592 Zn.	-	3
19	80.Z.03.139	Vite TE 8.8 M 10 x 40 UNI 5739 Zn.	-	2
20	80.Z.01.071	Vite TE 8.8 M 10 x 65 UNI 5737 Zn.	-	1
21	72.28.0022	Cilindro spostamento rullo a rete	-	1
22	80.S.37.214	Rondella rame 1/4" G d. 13,5 - 19 - 1,5	-	4
23	80.F.41.002	Bullone forato 1/4"	-	2
24	78.90.0076	Traversa Sx. attacco rullo a rete	1	1
25	80.F.08.003	Tubo 1/4" R2/at O1/4" - F3/8" L 2100	-	2
26	80.F.45.204	Nipplo riduzione 1/2" - 3/8" G	-	2
27	80.S.37.232	Rondella rame 1/2" G d. 21,5 - 27 - 1,5	-	2
28	80.F.47.073	Innesto rapido a valvola 1/2" maschio	-	2
29	80.P.15.052	Tappo anti polvere 1/2" inn. rapido blu	-	2
30	80.Z.11.015	Dado Metalbloc 6S M 12 Zn.	8	8
31	78.90.0075	Traversa Dx. attacco rullo a rete	1	1
	65.47.0020	Kit spostamento manuale rullo a rete SA - 100	1	-
	65.47.0021	Kit spostamento manuale rullo a rete SA - 120	1	-
	65.47.0022	Kit spostamento manuale rullo a rete SA - 135	1	-
	65.47.0023	Kit spostamento manuale rullo a rete SB - 120	1	-
	65.47.0024	Kit spostamento manuale rullo a rete SB - 140	1	-
	65.47.0025	Kit spostamento manuale rullo a rete SB - 165	1	-
	65.47.0026	Kit spostamento manuale rullo a rete SB - 185	1	-
	65.47.0027	Kit spostamento manuale rullo a rete SB - 205	1	-
	65.47.0028	Kit spostamento idraulico rullo a rete SA - 100	-	1
	65.47.0029	Kit spostamento idraulico rullo a rete SA - 120	-	1
	65.47.0030	Kit spostamento idraulico rullo a rete SA - 135	-	1
	65.47.0031	Kit spostamento idraulico rullo a rete SB - 120	-	1
	65.47.0032	Kit spostamento idraulico rullo a rete SB - 140	-	1
	65.47.0033	Kit spostamento idraulico rullo a rete SB - 165	-	1
	65.47.0034	Kit spostamento idraulico rullo a rete SB - 185	-	1
	65.47.0035	Kit spostamento idraulico rullo a rete SB - 205	-	1



Rif.	CODICE	Descrizione	120	140	165	185	205
1	80.P.15.052	Tappo antipolvere 1/2" inn. rapido blu	2	2	2	2	2
2	80.F.47.073	Innesto rapido valvola 1/2" maschio	2	2	2	2	2
3	80.S.37.232	Guarnizione rame da 1/2"	2	2	2	2	2
4	80.F.45.204	Nipplo riduzione 1/2" - 3/8" G	2	2	2	2	2
5	80.F.02.202	Tubo 3/8" R2/AT F3/8" - F3/8" L 1600	2	2	2	2	2
6	80.F.43.032	Adattatore a T M - M - M 3/8"	2	2	2	2	2
7	80.F.05.018	Tubo fless. F3/8"90° - F3/8" L - 750	4	-	-	-	-
7	80.F.05.003	Tubo fless. F3/8"90° - F3/8" L - 950	-	4	4	-	-
7	80.F.05.001	Tubo fless. F3/8"90° - F3/8" L - 1300	-	-	-	4	4
8	80.F.45.053	Nipplo congiunzione 3/8" G	2	2	2	2	2
9	80.S.37.224	Guarnizione rame da 3/8"	4	4	4	4	4
	61.05.0014	Kit tubi idraulici reg. idr. Rullo SB 120 (da matr. 12774)	1	-	-	-	-
	61.05.0017	Kit tubi idraulici reg. idr. Rullo SB 140 - 165 (da matr. 12774)	-	1	1	-	-
	61.05.0018	Kit tubi idraulici reg. idr. Rullo SB 185 - 205 (da matr. 12774)	-	-	-	1	1
10	80.Z.01.049	Vite TE 8.8 M 8 X 55 UNI 5737 Zn.	2	2	2	2	2
11	80.H.25.007	Blocchetto ferma tubo 3/8"	2	2	2	2	2
12	80.Z.11.009	Dado M8 Metalblock Zn.	2	2	2	2	2
13	80.Z.11.018	Dado M16 x 1,5 Metalblock Zn.	4	4	4	4	4
14	78.44.0254	Staffa supporto cilindro	2	2	2	2	2
15	78.44.0255	Staffa piegata supporto cilindro	2	2	2	2	2
16	78.44.0257	Staffa attacco cilindro reg. idr. Rullo	2	2	2	2	2
17	72.28.0005	Cilindro reg. rulli	2	2	2	2	2
18	80.Z.02.198	Vite TE 8.8 M 22 x 1,5 x 120 UNI 5738 Zn.	4	4	4	4	4
19	80.Z.30.022	Rondella 23 x 39 UNI 6592 Zn.	8	8	8	8	8
20	80.Z.11.024	Dado M 22 x 1,5 Metalblock Zn.	4	4	4	4	4
21	80.Z.00.044	Vite TE 10,9 M16 x 1,5 x 45 fil. 25 Zn.	4	4	4	4	4
22	80.Z.30.016	Rondella piana 17 x 30 - UNI 6592 Zn	4	4	4	4	4
23	80.Z.03.136	Vite TE 8,8 M10 x 25 Zn.	2	2	2	2	2
24	80.Z.11.012	Dado M10 Metalblock Zn.	2	2	2	2	2
25	78.44.0090	Staffa aggancio tubi	1	1	1	1	1
	65.46.0029	Kit reg. idr. Rullo rete SB 120 (da matr. 12774)	1	-	-	-	-
	65.46.0030	Kit reg. idr. Rullo rete SB 140 - 165 (da matr. 12774)	-	1	1	-	-
	65.46.0031	Kit reg. idr. Rullo rete SB 185 - 205 (da matr. 12774)	-	-	-	1	1



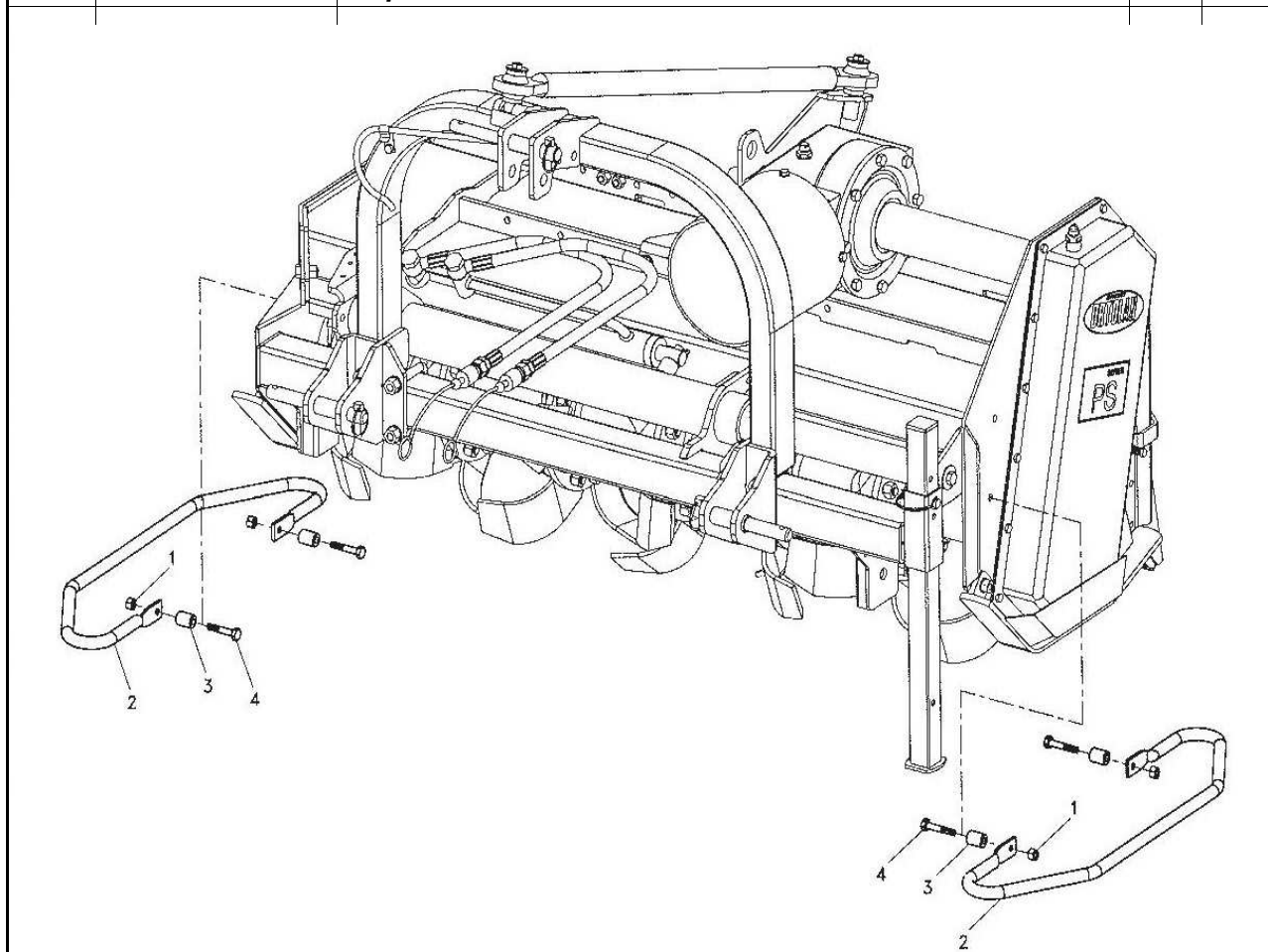


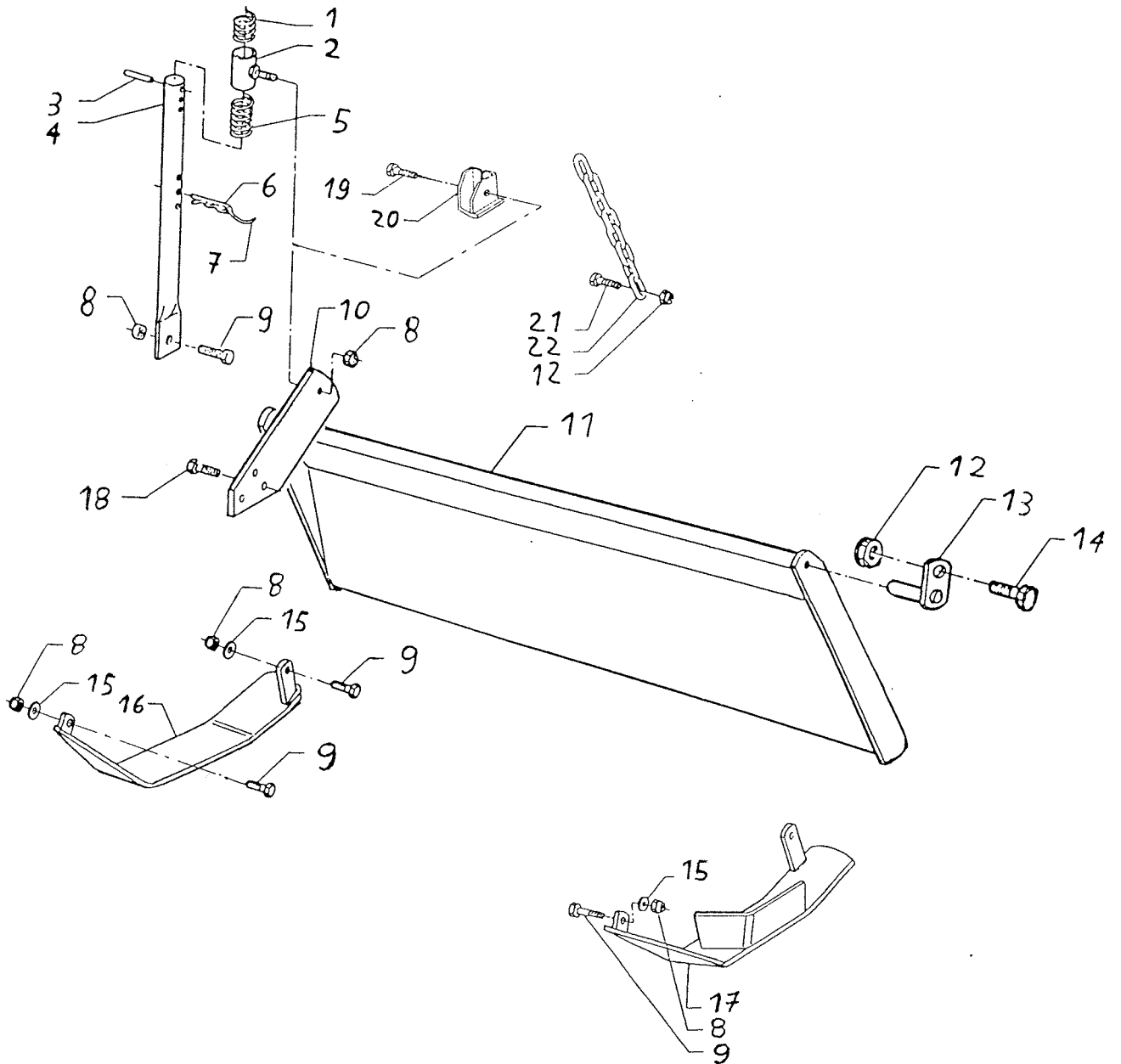
KIT REGOLAZIONE IDRAULICA RULLO GABBIA E PACKER

SB

Rif.	CODICE	Descrizione	120	140	165	185	205
1	80.P.15.052	Tappo antipolvere 1/2" inn. rapido blu	2	2	2	2	2
2	80.F.47.073	Innesto rapido valvola 1/2" maschio	2	2	2	2	2
3	80.S.37.232	Guarnizione rame da 1/2"	2	2	2	2	2
4	80.F.45.204	Nipplo riduzione 1/2" - 3/8" G	2	2	2	2	2
5	80.F.02.202	Tube 3/8" R2/AT F3/8" - F3/8" L 1600	2	2	2	2	2
6	80.F.43.032	Adattatore a T M - M - M 3/8"	2	2	2	2	2
7	80.F.05.018	Tube fless. F3/8"90° - F3/8" L - 750	4	-	-	-	-
7	80.F.05.003	Tube fless. F3/8"90° - F3/8" L - 950	-	4	4	-	-
7	80.F.05.001	Tube fless. F3/8"90° - F3/8" L - 1300	-	-	-	4	4
8	80.F.45.053	Nipplo congiunzione 3/8" G	2	2	2	2	2
9	80.S.37.224	Guarnizione rame da 3/8"	4	4	4	4	4
	61.05.0014	Kit tubi idraulici reg. idr. Rullo SB 120 (da matr. 12774)	1	-	-	-	-
	61.05.0017	Kit tubi idraulici reg. idr. Rullo SB 140 - 165 (da matr. 12774)	-	1	1	-	-
	61.05.0018	Kit tubi idraulici reg. idr. Rullo SB 185 - 205 (da matr. 12774)	-	-	-	1	1
10	80.Z.01.049	Vite TE 8.8 M 8 X 55 UNI 5737 Zn.	2	2	2	2	2
11	80.H.25.007	Blocchetto ferma tubo 3/8"	2	2	2	2	2
12	80.Z.11.009	Dado M8 Metalblock Zn.	2	2	2	2	2
13	80.Z.11.018	Dado M16 x 1,5 Metalblock Zn.	4	4	4	4	4
14	78.44.0254	Staffa supporto cilindro	2	2	2	2	2
15	78.44.0255	Staffa piegata supporto cilindro	2	2	2	2	2
16	78.44.0090	Staffa aggancio tubi	1	1	1	1	1
17	72.28.0005	Cilindro reg. rulli	2	2	2	2	2
18	80.Z.02.198	Vite TE 8.8 M 22 x 1,5 x 120 UNI 5738 Zn.	4	4	4	4	4
19	80.Z.30.022	Rondella 23 x 39 UNI 6592 Zn.	14	14	14	14	14
20	80.Z.11.024	Dado M 22 x 1,5 Metalblock Zn.	4	4	4	4	4
21	80.Z.00.044	Vite TE 10,9 M16 x 1,5 x 45 fil. 25 Zn.	4	4	4	4	4
22	80.Z.30.016	Rondella piana 17 x 30 - UNI 6592 Zn	4	4	4	4	4
23	80.Z.03.136	Vite TE 8,8 M10 x 25 Zn.	2	2	2	2	2
24	80.Z.11.012	Dado M10 Metalblock Zn.	2	2	2	2	2
	65.46.0032	Kit reg. idr. Rullo Gabbia e Packer SB 120 (da matr. 12774)	1	-	-	-	-
	65.46.0033	Kit reg. idr. Rullo Gabbia e Packer SB 140 - 165 (da matr. 12774)	-	1	1	-	-
	65.46.0034	Kit reg. idr. Rullo Gabbia e Packer SB 185 - 205 (da matr. 12774)	-	-	-	1	1

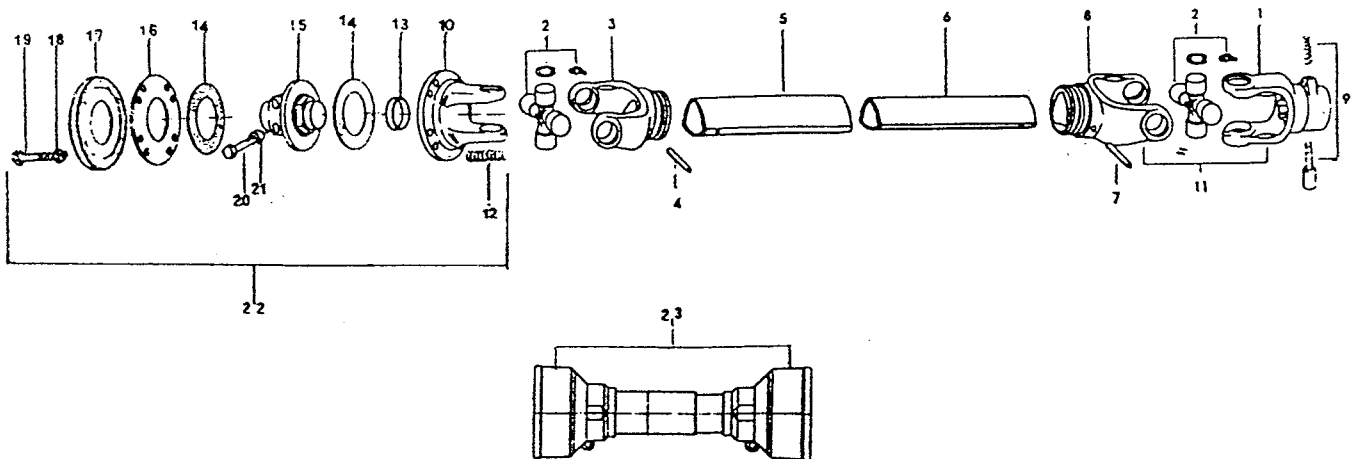
Rif.	CODICE	Descrizione	A	B
1	80.Z.11.012	Dado Metalbloc 6S M 10 Zn.	4	2
2	76.90.0001	Protezione antinfortunistica laterale	2	1
3	72.80.0034	Distanziale protezione laterale	4	2
4	80.Z.01.069	Vite TE 8.8 M 10 x 55 UNI 5737 Zn.	4	2
	65.15.0025	Kit protezioni antinfortunistica PS-SC-SA-SB	1	
	65.15.0026	Kit protezioni antinfortunistica PSZ		1





Rif.	CODICE	Descrizione	SA - 100	SA - 120	SA - 135	SB - 120	SB - 140	SB - 165	SB - 185	SB - 205
1	75.85.0007 (*)	Molla ammortizzatore cofano (Fino matr. 03922)	1	1	1	1	1	1	1	1
2	78.48.0113 (*)	Supporto asta cofano (Fino matr. 03922)	1	1	1	1	1	1	1	1
3	80.Z.62.252 (*)	Spina elastica D. 6 x 40 Zn. (Fino matr. 03922)	1	1	1	1	1	1	1	1
4	71.42.0014 (*)	Asta regolazione cofano D. 27 (Fino matr. 03922)	1	1	1	1	1	1	1	1
5	75.85.0006 (*)	Molla lamiera livellatrice posteriore (Fino matr. 03922)	1	1	1	1	1	1	1	1
6	80.Z.75.506 (*)	Spina rapida R D. 5 x 100 Zn. (Fino matr. 03922)	1	1	1	1	1	1	1	1
7	80.P.05.001 (*)	Cordino per spine (Fino matr. 03922)	1	1	1	1	1	1	1	1
8	80.Z.11.015	Dado Metalbloc 6S M 12 Zn.	7	7	7	7	7	7	7	7
9	80.Z.03.160	Vite TE 88 M 12 x 35 UNI 5739 Zn.	4	4	4	4	4	4	4	4
10	78.44.0077	Staffa supporto asta cofano SA 2	1	1	1	1	1	1	1	1
10	78.44.0059	Staffa supporto asta cofano SB	1	1	1	1	1	1	1	1
11	72.30.0010	Cfano versione slitte L - 100	1	-	-	-	-	-	-	-
11	72.30.0011	Cfano versione slitte L - 120	-	1	-	-	-	-	-	-
11	72.30.0012	Cfano versione slitte L - 135	-	-	1	-	-	-	-	-
11	72.30.0021	Cfano versione slitte P - 120	-	-	-	1	-	-	-	-
11	72.30.0022	Cfano versione slitte P - 140	-	-	-	-	1	-	-	-
11	72.30.0023	Cfano versione slitte P - 165	-	-	-	-	-	1	-	-
11	72.30.0024	Cfano versione slitte P - 185	-	-	-	-	-	-	1	-
11	72.30.0025	Cfano versione slitte P - 205	-	-	-	-	-	-	-	1
12	80.Z.11.012	Dado Metalbloc 6S M 10 Zn.	3	3	3	3	3	3	3	3
13	76.65.0024	Perno flangiato snodo cofani	2	2	2	2	2	2	2	2
14	80.Z.03.136	Vite TE 88 M 10 x 25 UNI 5739 Zn.	2	2	2	2	2	2	2	2
15	80.Z.30.012	Rondella piana 13 - 24 - 2,5 UNI 6592 Zn.	8	8	8	8	8	8	8	8
16	78.16.0022	Slitta Dx. SA 2	1	1	1	-	-	-	-	-
16	78.16.0016	Slitta Dx. SB	-	-	-	1	1	1	1	1
17	78.16.0023	Slitta Sx. SA 2	1	1	1	-	-	-	-	-
17	78.16.0017	Slitta Sx. SB	-	-	-	1	1	1	1	1
18	80.Z.03.160	Vite TE 88 M 12 x 35 UNI 5739 Zn.	2	2	2	-	-	-	-	-
18	80.Z.03.161	Vite TE 88 M 12 x 40 UNI 5739 Zn.	-	-	-	2	2	2	2	2
19	80.Z.03.159	Vite TE 88 M 12 x 30 UNI 5739 Zn.	1	1	1	1	1	1	1	1
20	78.48.0108	Supporto catena cofano Dx. SB	-	-	-	1	1	1	1	1
20	78.48.0123	Supporto catena cofano Sx. SA	1	1	1	-	-	-	-	-
21	80.Z.03.138	Vite TE 88 M 10 x 35 UNI 5739 Zn.	1	1	1	1	1	1	1	1
22	72.20.0005	Catena n° 17 anelli	1	1	1	1	1	1	1	1
	61.03.0016	Kit slitte con cofano SA 2 - 100	1	-	-	-	-	-	-	-
	61.03.0017	Kit slitte con cofano SA 2 - 120	-	1	-	-	-	-	-	-
	61.03.0018	Kit slitte con cofano SA 2 - 135	-	-	1	-	-	-	-	-
	61.03.0006	Kit slitte con cofano SB - 120	-	-	-	1	-	-	-	-
	61.03.0007	Kit slitte con cofano SB - 140	-	-	-	-	1	-	-	-
	61.03.0008	Kit slitte con cofano SB - 165	-	-	-	-	-	1	-	-
	61.03.0009	Kit slitte con cofano SB - 185	-	-	-	-	-	-	1	-
	61.03.0010	Kit slitte con cofano SB - 205	-	-	-	-	-	-	-	1

Rif.	CODICE	Descrizione	Q.ta'
1	80.A.20.240	Forcella di attacco B6 Z-6	1
2	80.A.20.310	Crociera completa B - 6	2
3	80.A.20.145	Forcella tubo esterno B6	1
4	80.S.62.341	Spina elastica d. 10 x 80 UNI 6873	1
5	80.A.20.366	Tubo esterno B6 - B8	1
6	80.A.20.336	Tubo interno B6	1
7	80.S.62.292	Spina elastica d. 8 x 65 UNI 6873	1
8	80.A.20.115	Forcella tubo interno B6	1
9	80.A.20.402	Pulsante per cardano B4	1
10	80.A.20.169	Forcella a flangia F2 B6	1
11	80.A.20.518	Doppio giunto tubo interno B6 1"3/8 Z-6	1
12	80.A.20.420	Molla di pressione LF-1	8
13	80.A.20.390	Distanziale frizione LF1 / LF4	1
14	80.A.20.447	Disco d'attrito LF-2 / LF-4 d. 160	2
15	80.A.20.190	Trascinatore B6 1"3/8 Z-6	1
16	80.A.20.466	Disco intermedio LF-2 LF-4	1
17	80.A.20.485	Disco di pressione LF-2 LF-4	1
18	80.Z.11.012	Dado Metalbloc 6S M 10 Zn.	8
19	80.R.01.075	Vite TE 8.8 M 10 x 85 UNI 5737	8
20	80.Z.01.092	Vite TE 8.8 M 12 x 70 UNI 5737 Zn.	1
21	80.S.01.010	Dado Alto 6S M 12 UNI 5587	1
22	80.A.20.046	Frizione F-2 per B-6 1"3/8 Z-6	1
23	80.A.20.935	Protezione cardano B-6 completa	1
	80.A.10.610	Giunto cardanico B6 - 1000 LF-2 1"3/8 Z-6	1





ISTRUZIONI MONTAGGIO PROTEZIONI SAFETY SHIELDS MOUNTING INSTRUCTIONS INDICATIONS DE MONTAGE PROTECTIONS ANWEISUNGEN MONTAGE SCHUTZVORRICHTUNGEN

ITALIANO

(Interrasassi Serie PS, PSZ, SA, SB, SC)

Avvicinare le protezioni laterali rif. 2 alle fiancate della macchina e fissarle con i relativi bulloni rif. 4, bussole rif. 3 e dadi rif. 1

ENGLISH

(Stone buriers Series PS, PSZ, SA, SB, SC)

Draw up the lateral safety shields ref.2 to the machine sides and fix them using the relative bolts ref.4, bushes ref.3 and nuts ref.1

FRANCAIS

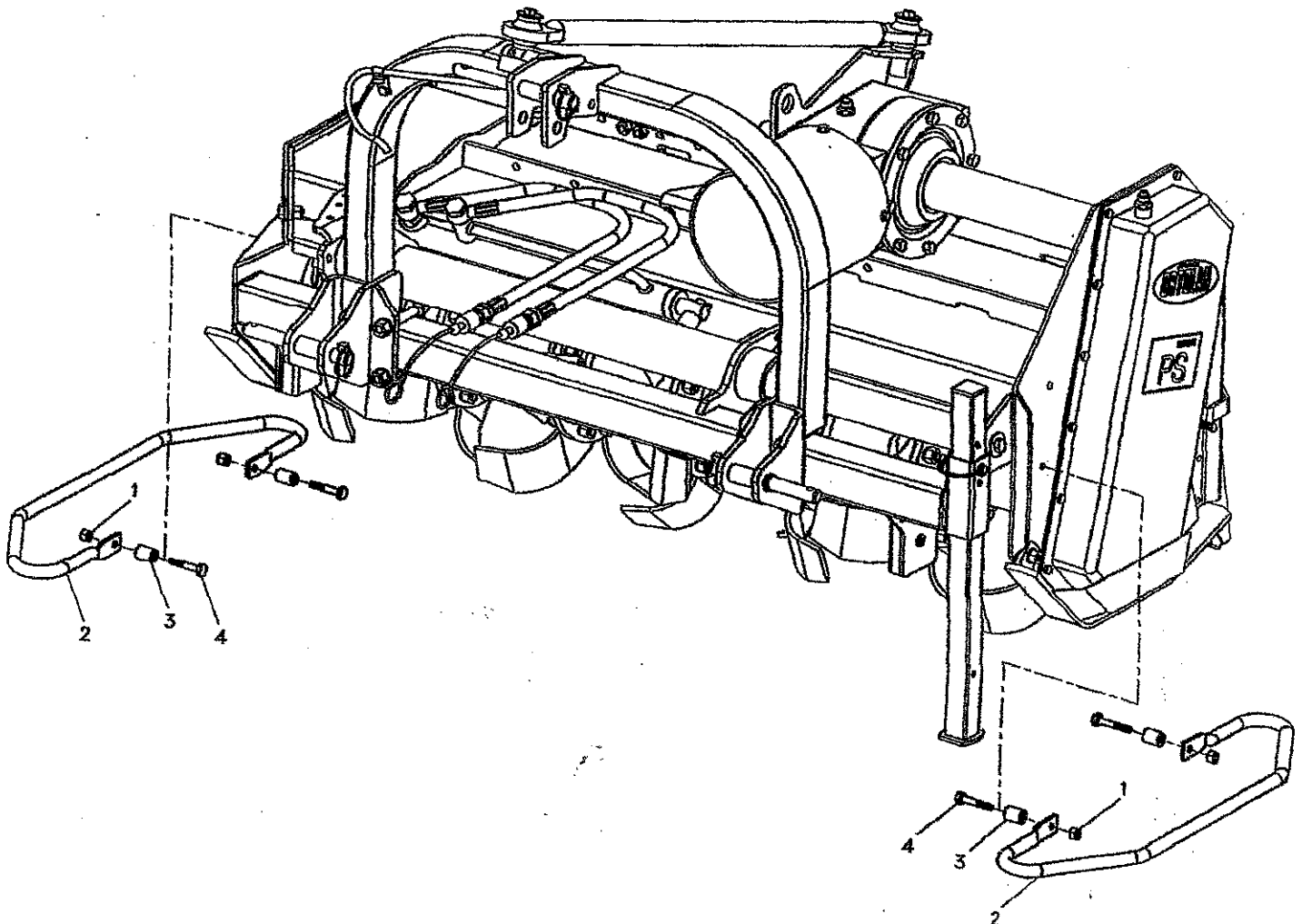
(Enfouisseuses série PS, PSZ, SA, SB, SC)

Approchez les protections latéral ref.2 au côtés de la machine et fixez les relatives boulons ref.4, douilles ref.3 et écrous ref.1

DEUTSCH

(Umkehrfräsen Serie PS, PSZ, SA, SB, SC)

Den seitlichen Schutz pos.2 zu den Seitenwänden der Maschine annähern und mit den Schrauben pos.4, Buchsen pos.3 und Muttern pos.1 befestigen





LUBRIFICAZIONE
LUBRICATION
LUBRIFICATION
SCHMIERUNG

ITALIANO (Zappatrici Serie P, PC, RPC, HC, RHC, SB)

- | | |
|---|---|
| 1. Ingrassatore mozzo rotore | 2. Ingrassatore mozzo rullo (solo per versione con rullo) |
| 3. Scarico olio scatola ingranaggi - P, HC, RHC, SB | 4. Livello olio scatola ingranaggi - P, HC, RHC, SB |
| 5. Carico olio e livello scatola ingran. - P, HC, RHC, SB | 5. Carico olio e livello scatola ingranaggi - PC, RPC |
| 6. Carico olio carter catena | 7. Livello olio carter catena |
| 8. Scarico olio scatola ingranaggi - PC, RPC | |

ENGLISH (Tillers Series P, PC, RPC, HC, RHC, SB)

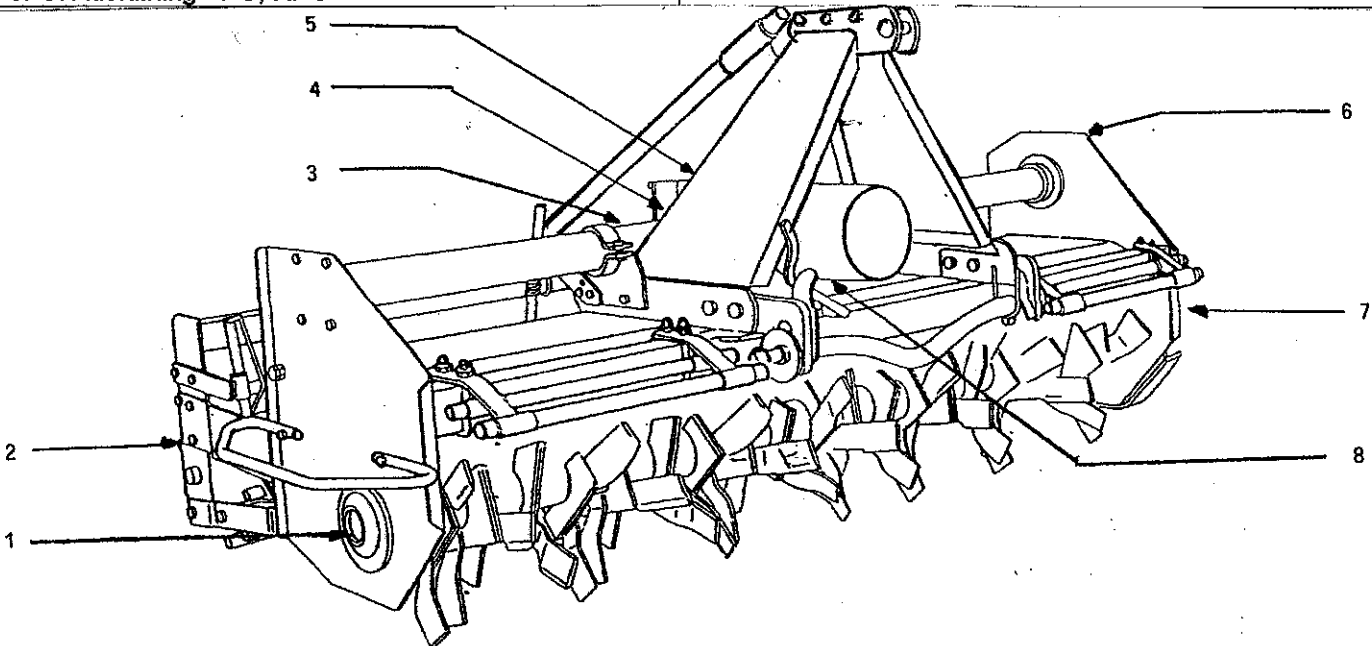
- | | |
|--|---|
| 1. Grease zerk on rotor hub | 2. Grease zerk on roller hub (only for version with roller) |
| 3. Oil discharge on gear box - P, HC, RHC, SB | 4. Oil level on gear box - P, HC, RHC, SB |
| 5. Oil load and level on box of gears - P, HC, RHC, SB | 5. Oil load and level gear box - PC, RPC |
| 6. Oil load on chain's case | 7. Oil level on chain's case |
| 8. Oil discharge on gear box - PC, RPC | |

FRANCAIS (Fraises rotatives série P, PC, RPC, HC, RHC, SB)

- | | |
|---|---|
| 1. Graisseur extrémité du rotor | 2. Graisseur extrémité du rouleau (rouleau seulement) |
| 3. Vidange huile sur le boîtier - P, HC, RHC, SB | 4. Niveau huile sur le boîtier - P, HC, RHC, SB |
| 5. Charge d'huile et niveau sur boîtier -P, HC, RHC, SB | 5. Charge d'huile et niveau sur le boîtier - PC, RPC |
| 6. Charge huile sur le carter de la chaîne | 7. Niveau huile sur le carter de la chaîne |
| 8. Vidange huile sur le boîtier - PC, RPC | |

DEUTSCH (Bodenfräsen Serie P, PC, RPC, HC, RHC, SB)

- | | |
|---|--|
| 1. Schmiernippel | 2. Schmiernippel (nur für Version mit Walze) |
| 3. Öl Ausfüllung für Getriebe - P, HC, RHC, SB | 4. Ölstandgetriebe - P, HC, RHC, SB |
| 5. Öl Einfüllung und Ölstandgetriebe - P, HC, RHC, SB | 5. Öl Einfüllung und Ölstandgetriebe - PC, RPC |
| 6. Öl Einfüllung für Kettenkasten | 7. Ölstand für Kettenkasten |
| 8. Öl Ausfüllung - PC, RPC | |



LUBRIFICANTI CONSIGLIATI

Usare olio SAE 140 su riduttore e catena

Gruppo riduttore P, SB	1,5 Kg
Gruppo riduttore PC, RPC	2,3 Kg.
Catena laterale P, PC, RPC	1,5 Kg.
Gruppo riduttore HC, RHC	4,0 Kg.
Catena laterale HC, RHC, SB	2,0 Kg.

SUGGESTED LUBRICANTS

Use SAE 140 oil on gear box and chain

Gear box P, SB	1,5 Kg.
Gear box PC, RPC	2,3 Kg.
Lateral chain P, PC, RPC	1,5 Kg.
Gear box HC, RHC	4,0 Kg.
Lateral chain HC, RHC, SB	2,0 Kg.

LUBRIFIANTS CONSEILLÉE

Utiliser huile SAE 140 sur boîtier et chaîne

boîtier P, SB	1,5 Kg
boîtier PC, RPC	2,3 Kg.
chaîne latérale P, PC, RPC	1,5 Kg.
boîtier HC, RHC	4,0 Kg.
chaîne latérale HC, RHC, SB	2,0 Kg.

EMPFOHLENE SCHMIERMITTEL

Öl SAE 140 am Untersetzer und Kette Verwenden.

Untersetzer P, SB	1,5 Kg.
Untersetzer PC, RPC	2,3 Kg.
Seitenkette P, PC, RPC	1,5 Kg.
Untersetzer HC, RHC	4,0 Kg.
Seitenkette HC, RHC, SB	2,0 Kg.