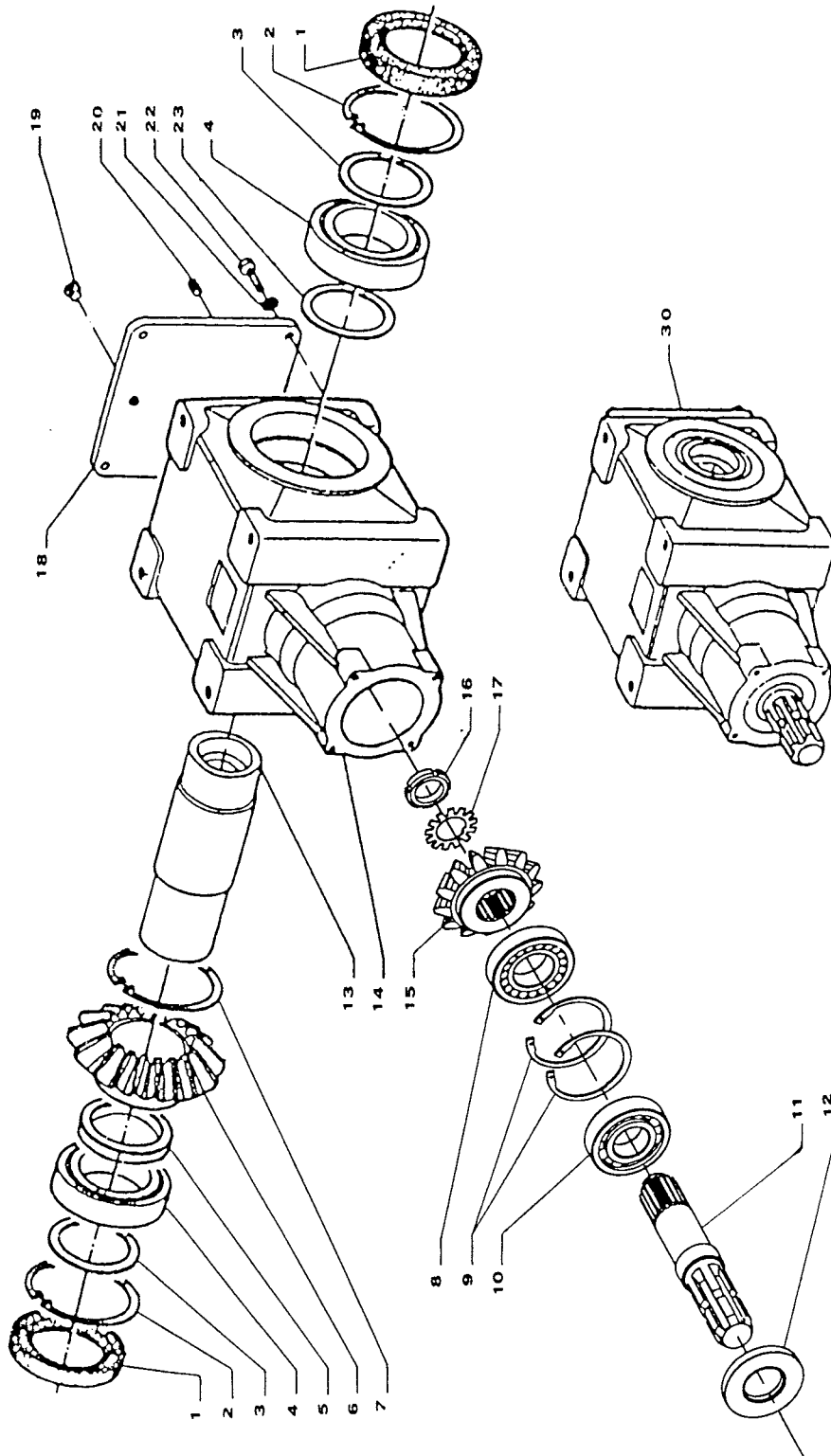




Interrasassi **SA**

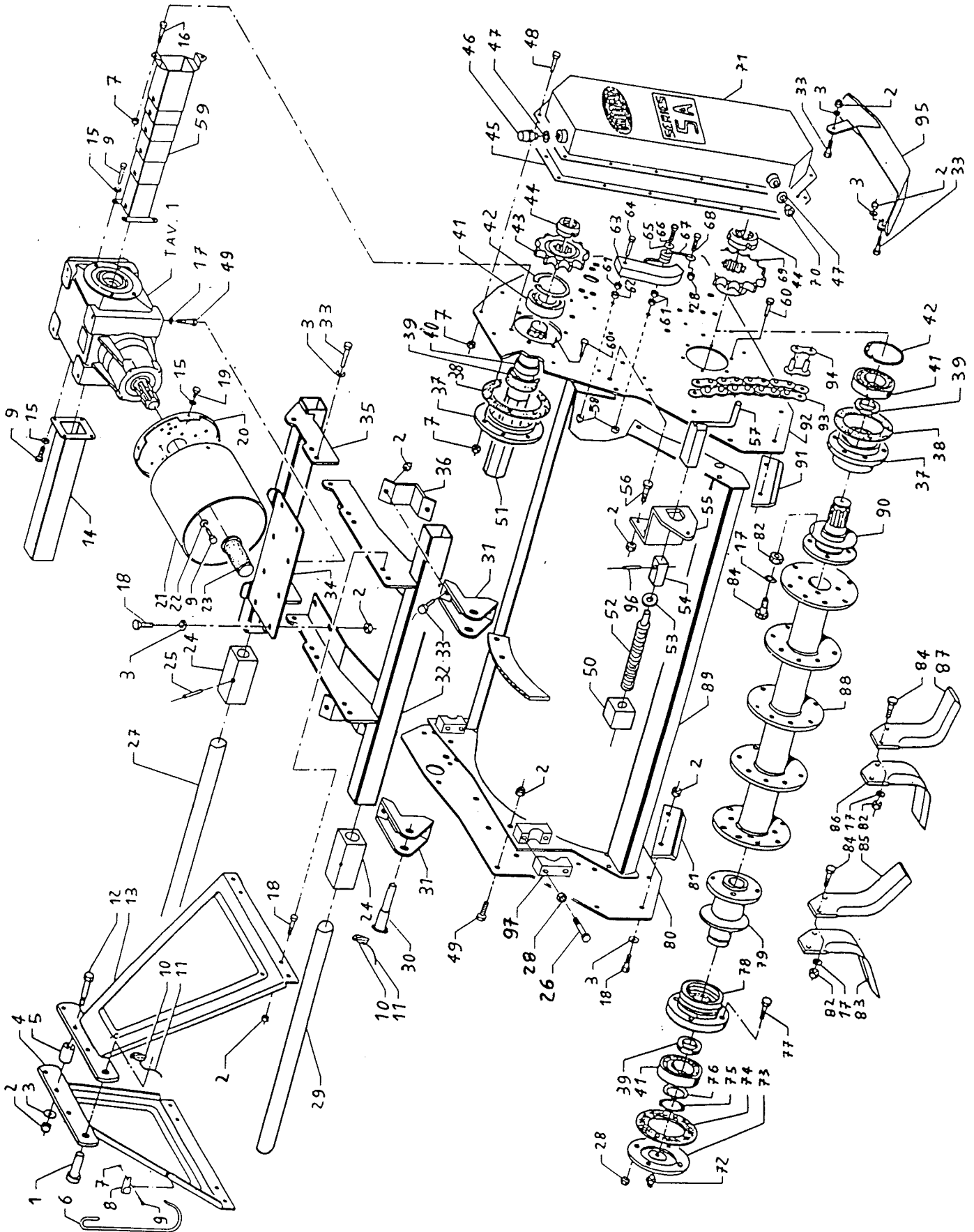


Per trattori da:
HP 20 – 45 KW 14 – 33 / Misure: 100 – 120 - 135
Dalla matricola:013273 - Release 26-05-2016

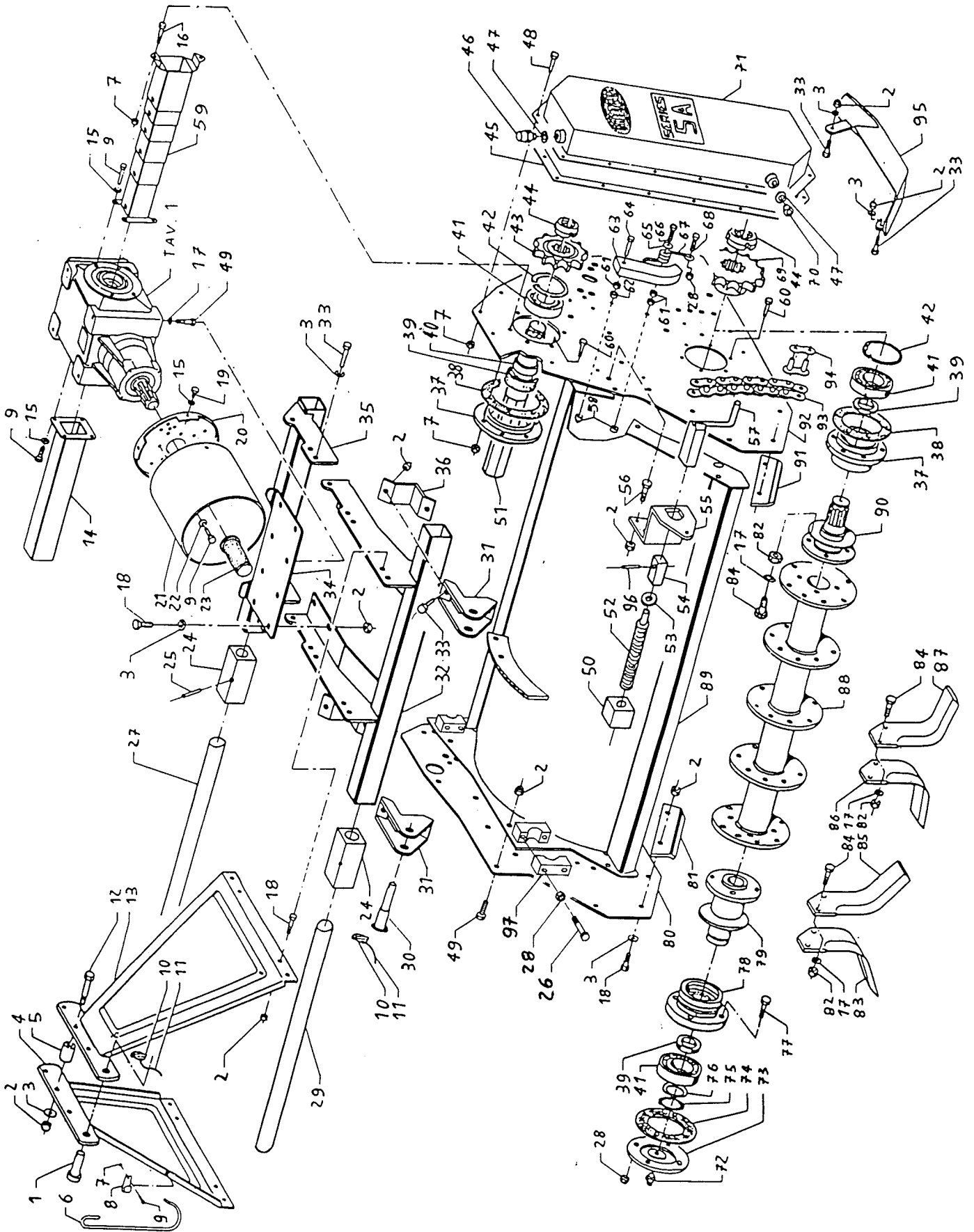


**RIDUTTORE****SA**

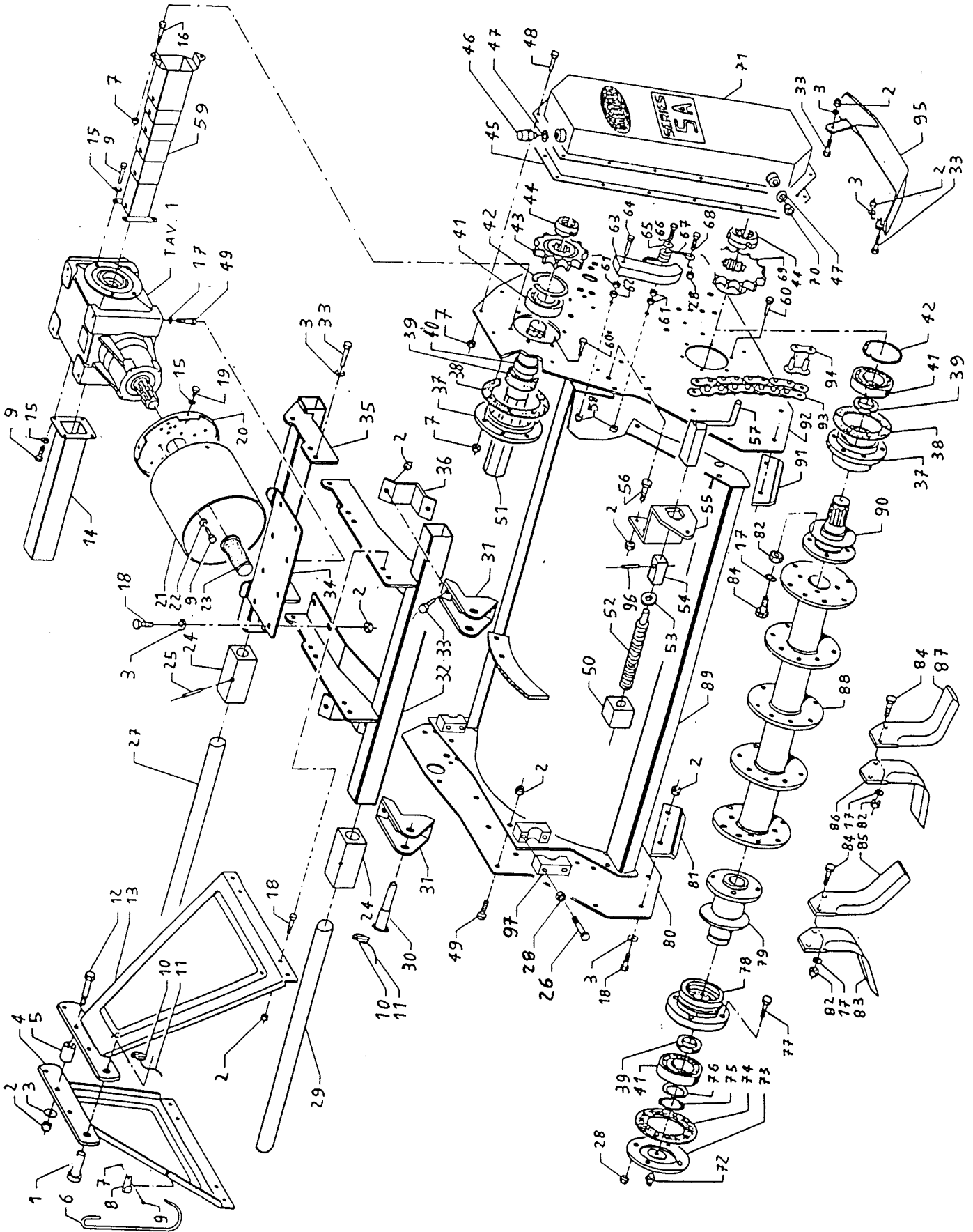
<i>Rif.</i>	CODICE	Descrizione	<i>Quantità</i>
1	80.G.13.614	Anello tenuta GP 55 - 90 - 10	2
2	80.S.71.090	Anello d'arresto I - 90 UNI 7437	2
3	80.S.45.444	Spessore registro 70 - 90 - 0,5	1
4	80.C.01.119	Cuscinetto a sfere 6011 55 - 90 - 18	2
5	72.80.0022	Distanziale riduttore SA 55,5 - 70 - 10	1
6	72.46.0012	Corona conica Z - 19 RV - S - 9	1
7	80.S.70.060	Anello d'arresto E - 60 UNI 7435	1
8	80.C.50.038	Cuscinetto conico 30207 35 - 72 - 18,25	1
9	80.S.71.072	Anello d'arresto I - 72 UNI 7437	2
10	80.C.01.086	Cuscinetto a sfere 6207 35 - 72 - 17	1
11	71.12.0070	Albero presa di forza RV - S - 9	1
12	80.G.13.487	Anello tenuta GP 40 - 72 - 10	1
13	72.07.0008	Cannotto esagonale 41 RV - S - 9	1
14	78.04.0018	Scatola riduttore RV - S - 9	1
15	76.75.0038	Pignone conico Z - 13 RV - S - 9	1
16	80.Z.57.010	Ghiera bloccaggio KM 25 x 1.5	1
17	80.S.52.010	Rosetta MB -5 25 x 42 x 1.25	1
18	72.44.0006	Coperchio riduttore RV - S - 9	1
19	80.F.90.254	Tappo sfiato 3/8" serie S	1
20	80.F.90.703	Tappo scarico 3/8" seza testa	1
21	80.Z.30.008	Rondella piana D. 8,4 - 17 - 1,6 UNI 6592 Zn.	4
22	80.Z.03.108	Vite TE 88 M 8 x 16 UNI 5739 Zn.	4
23	80.S.45.376	Spessore registro 55 - 68 - 0,5	3
30	72.41.0024	Compl. Riduttore LS RV - S - 9	1
	88.2.01.001	Lubrif. Vitrea 220 - SAE 120	Kg. 1



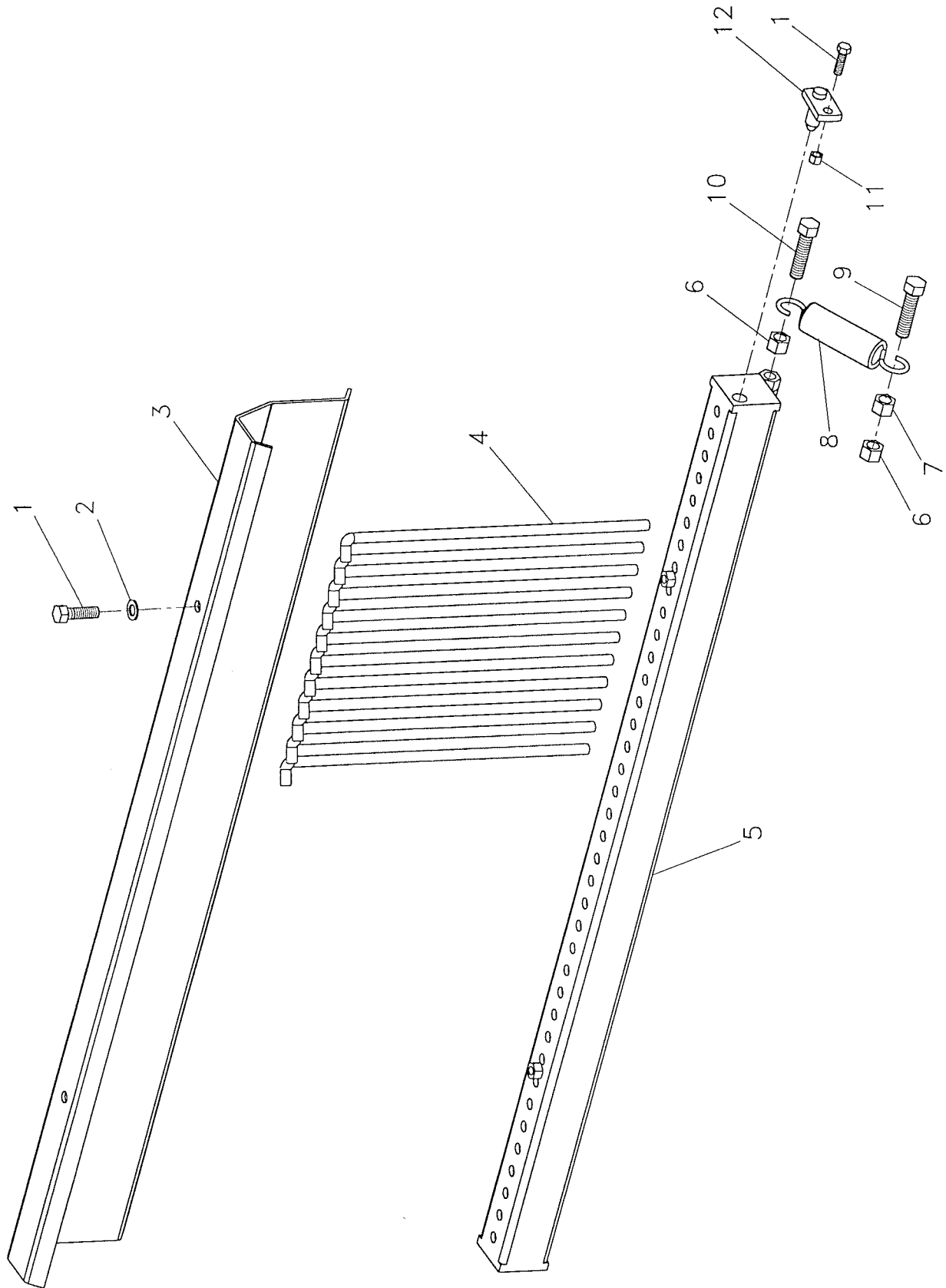
Rif.	CODICE	Descrizione	100	120	135
1	76.65.0014	Perno attacco 3° punto D. 19	1	1	1
2	80.Z.11.015	Dado Metalbloc 6S M 12 Zn.	30	30	30
3	80.Z.30.012	Rondella piana 13 - 24 - 2,5 UNI 6592 Zn.	33	33	33
4	73.68.0002	Fiancata 3° punto Dx. L	1	1	1
5	72.80.0014	Distanziale 3° punto G	2	2	2
6	74.14.0002	Gancio sostegno giunto cardanico	1	1	1
7	80.Z.11.009	Dado Metalbloc 6S M 8 Zn.	31	31	31
8	73.58.0002	Fermaglio per gancio giunto cardanico	1	1	1
9	80.Z.03.108	Vite TE 88 M 8 x 16 UNI 5739 Zn.	11	11	11
10	80.S.77.015	Spina a scatto d. 10 x 37 art. 104	3	3	3
11	80.P.05.001	Cordino per spine	3	3	3
12	80.Z.01.094	Vite TE 88 M 12 x 80 UNI 5737 Zn.	2	2	2
13	73.68.0003	Fiancata 3° punto Sx. L	1	1	1
14	76.90.0023	Protezione esterna albero esagonale 100 - 120	1	1	-
14	76.90.0024	Protezione esterna albero esagonale 135 - 150	-	-	1
15	80.Z.30.008	Rondella piana D. 8,4 - 17 - 1,6 UNI 6592 ZN.	11	11	11
16	80.Z.03.115	Vite TE 88 M 8 x 40 UNI 5739 Zn.	2	2	2
17	80.S.35.112	Rond. Grower rinf. 12,2 - 21,1 - 3,2 UNI 9195	68	76	84
18	80.Z.03.159	Vite TE 88 M 12 x 30 UNI 5739 Zn.	16	16	16
19	80.Z.03.110	Vite TE 88 M 8 x 20 UNI 5739 Zn.	3	3	3
20	78.48.0111	Supporto protezione p.d.f.	1	1	1
21	72.48.0003	Cuffia protezione p.d.f. anter. L	1	1	1
22	80.Z.31.108	Rondella piana 9 - 32 - 2 UNI 6593 Zn.	2	2	2
23	80.P.09.001	Manicotto protezione p.d.f. In gomma	1	1	1
24	71.68.0010	Boccola anti frizione 40 - 50 - 5 H 90	4	4	4
25	80.Z.62.240	Spina elastica 6 x 14 UNI 6873 Zn.	4	4	4
26	80.Z.01.072	Vite TE 88 M 10 x 70 UNI 5737 Zn.	8	8	8
27	(*) 71.52.0099	Barra posteriore scorrimento SA - 100 (dalla matr. 07352)	1	-	-
27	(*) 71.52.0100	Barra posteriore scorrimento SA - 120 (dalla matr. 07352)	-	1	-
27	(*) 71.52.0101	Barra posteriore scorrimento SA - 135 (dalla matr. 07352)	-	-	1
28	80.Z.11.012	Dado Metalbloc 6S M 10 Zn.	13	13	13
29	(*) 71.52.0096	Barra anteriore scorrimento SA - 100 (dalla matr. 07352)	1	-	-
29	(*) 71.52.0097	Barra anteriore scorrimento SA - 120 (dalla matr. 07352)	-	1	-
29	(*) 71.52.0098	Barra anteriore scorrimento SA - 135 (dalla matr. 07352)	-	-	1
30	76.65.0006	Perno attacco 2° punto L	2	2	2
31	71.46.0001	Attacco mobile 2° punto L	2	2	2
32	78.60.0155	Telaio scorrevole attacco tre punti SA - 2	1	1	1
33	80.Z.03.160	Vite TE 88 M 12 x 35 UNI 5739 Zn.	12	12	12
34	75.10.0224	Lamiera supporto scatola SA - 2	1	1	1
35	78.60.0159	Telaio posteriore 3p. SA - 2	1	1	1
36	78.44.0001	Staffa attacco 2° punto L	2	2	2
37	78.48.0005	Supporto rotore lato trasmissione L	2	2	2



Rif.	CODICE	Descrizione	100	120	135
38	74.41.0009	Guarnizione supporto lato catena L	2	2	2
39	80.G.13.571	Anello tenuta 50 - 65 - 8 GP	3	3	3
40	72.80.0010	Distanziale albero uscita rid. Alfa	1	1	1
41	80.C.01.095	Cuscinetto a sfere 6308 40 - 90 - 23	3	3	3
42	80.S.71.090	Anello d'arresto I - 90 UNI 7437	2	2	2
43	76.75.0003	Pignone catena Z - 10 1" 1/4 L	1	1	1
44	80.Z.55.012	Ghiera autobloccante GUK 35 x 1,5 Zn.	2	2	2
45	74.41.0045	Guarnizione carter P	1	1	1
46	80.F.90.116	Tappo sfiato 1/2" sinterizzato (ottone)	1	1	1
47	80.S.38.232	Rondella da 1/2" alluminio 21,5 - 27 - 1,5	2	2	2
48	80.Z.03.112	Vite TE 88 M 8 x 25 UNI 5739 Zn.	16	16	16
49	80.R.03.158	Vite TE 88 M 12 x 25 UNI 5739	17	17	17
50	77.15.0007	Quadro filettato SA	1	1	1
51	71.12.0084	Albero trasmissione SA - 100	1	-	-
51	71.12.0085	Albero trasmissione SA - 120	-	1	-
51	71.12.0086	Albero trasmissione SA - 135	-	-	1
52	71.42.0032	Asta filettata spostamento 100 - 120	1	1	-
52	71.42.0033	Asta filettata spostamento 135 - 150	-	-	1
53	80.Z.30.016	Rondella piana D. 17 - 30 - 3 UNI 6592 ZN.	1	1	1
54	77.15.0008	Quadro con foro per spina SA	1	1	1
55	(*) 78.48.0131	Supporto asta scorrimento SA (dalla matr. 07352)	1	1	1
56	80.Z.03.161	Vite TE 88 M 12 x 40 UNI 5739 Zn.	3	3	3
57	75.64.0008	Manovella spostamento SA	1	1	1
58	80.Z.11.017	Dado Metalbloc 6S M 14 Zn.	2	2	2
59	76.90.0025	Protezione telescopica 100 - 135	1	1	1
60	80.R.03.113	Vite TE 88 M 8 x 30 UNI 5739	10	10	10
61	80.Z.08.011	Dado alto M 14 6S UNI 5587 Zn.	3	3	3
62	80.S.02.011	Dado normale M 14 6S UNI 5588	1	1	1
63	78.63.0003	Tendicatena P	1	1	1
64	80.Z.03.188	Vite TE 88 M 14 x 60 UNI 5739 Zn.	1	1	1
65	80.Z.30.020	Rondella piana D. 21 - 37 - 3 UNI 6592 ZN.	1	1	1
66	80.R.03.186	Vite TE 88 M 14 x 50 UNI 5739	1	1	1
67	75.85.0005	Molla tendicatena L	1	1	1
68	80.Z.03.136	Vite TE 88 M 10 x 25 UNI 5739 Zn.	1	1	1
69	76.75.0004	Pignone catena Z - 14 1" 1/4 L	1	1	1
70	80.F.90.553	Tappo scarico 1/2" (acc. zincato)	1	1	1
71	72.14.0009	Carter catena P	1	1	1
72	80.Z.61.010	Ingrassatore diritto M 8 x 1,25 A UNI 7663 Zn.	1	1	1
73	72.44.0017	Coperchietto esterno rotore P	1	1	1
74	74.41.0030	Guarnizione coperchio esterno rotore P	1	1	1
75	80.S.70.040	Anello d'arresto E - 40 UNI 7435	1	1	1
76	80.S.45.297	Spessore 40 - 50 - 1	1	1	1

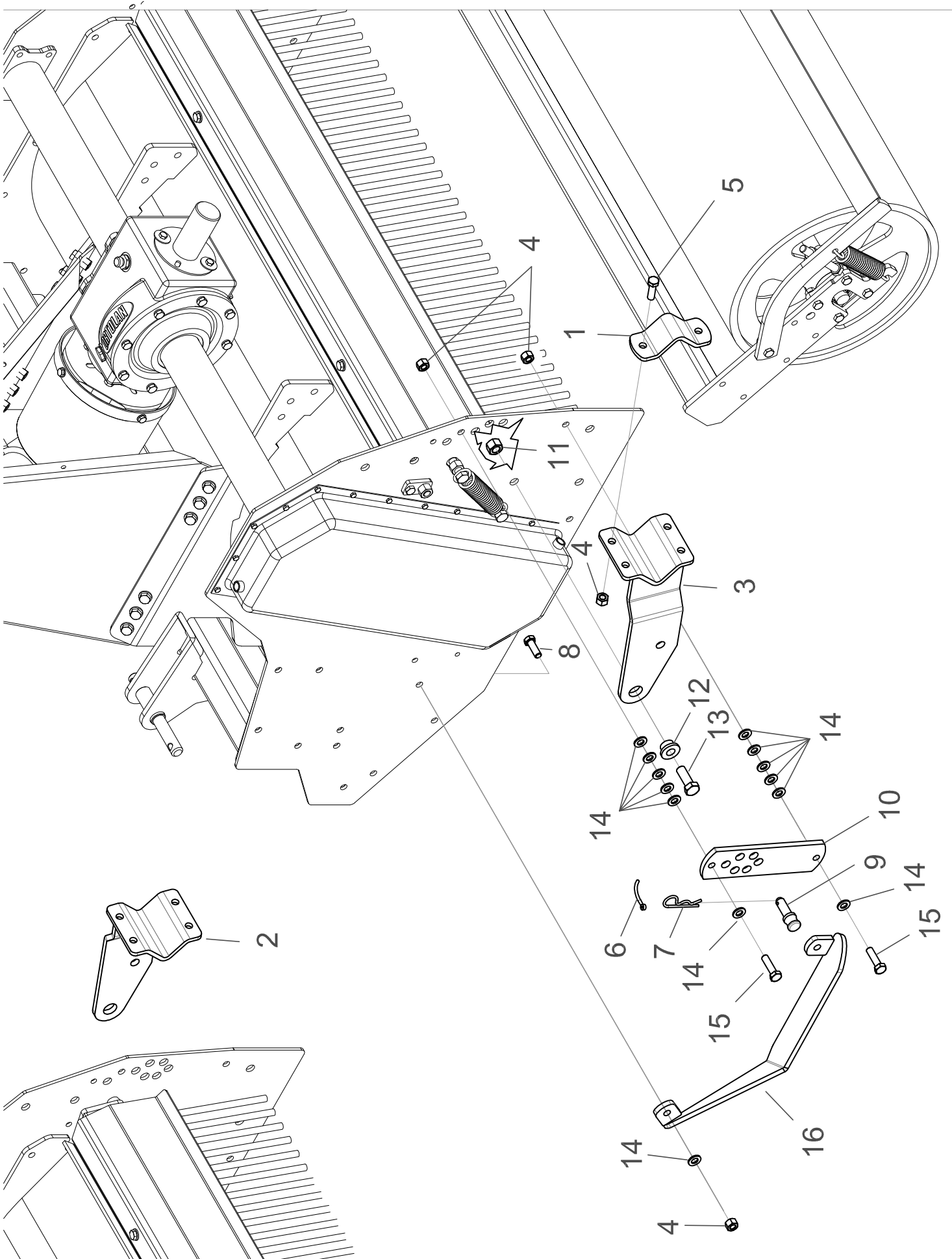


Rif.	CODICE	Descrizione		100	120	135
77	80.Z.03.137	Vite TE 88 M 10 x 30 UNI 5739 Zn.		4	4	4
78	78.48.0006	Supporto rotore lato esterno L		1	1	1
79	75.92.0002	Mozzo esterno rotore L		1	1	1
80	73.68.0089	Fiancata esterna SA - 2		1	1	1
81	76.71.0143	Piatto Dx. anti usura SA		1	1	1
82	80.Z.08.110	Dado alto 6S M 12 x 1,25 UNI Zn.		56	64	72
83	79.66.0003	Zappa eliciodale Dx. L		12	14	16
84	80.Z.00.022	Vite TE 88 M 12 x 1,25 Fil. 17 Zn.		56	64	72
85	79.66.0004	Zappa eliciodale Sx. L		12	14	16
86	79.62.0003	Zappa a squadra Dx. L		12	14	16
87	79.62.0004	Zappa a squadra Sx. L		12	14	16
88	77.85.0006	Rotore porta zappe L - 100		1	-	-
88	77.85.0007	Rotore porta zappe L - 120		-	1	-
88	77.85.0008	Rotore porta zappe L - 135		-	-	1
89	78.60.0151	Telaio SA 2 - 100		1	-	-
89	78.60.0152	Telaio SA 2 - 120		-	1	-
89	78.60.0153	Telaio SA 2 - 135		-	-	1
90	75.92.0001	Mozzo scanalato rotore L		1	1	1
91	76.71.0144	Piatto Sx. anti usura SA		1	1	1
92	73.68.0088	Fiancata motrice SA - 2		1	1	1
93	80.A.31.645	Catena ASA - 100 HE 38 passi		1	1	1
94	80.A.31.922	Maglia di giunzione ASA - 100 - HE		1	1	1
95	78.16.0021	Slitta Sx. SA con rullo		1	1	1
96	80.Z.62.245	Spina elastica 6 x 24 UNI 6873 Zn.		1	1	1
97	72.21.0021	Cavallotto fissaggio asta LS		4	4	4
	88.2.01.001	Lubrif. Vitrea 220 - SAE 120 (carter)	Kg.	1.5	1.5	1.5
	88.2.01.001	Lubrif. Vitrea 220 - SAE 120 (riduttore)	Kg.	1	1	1



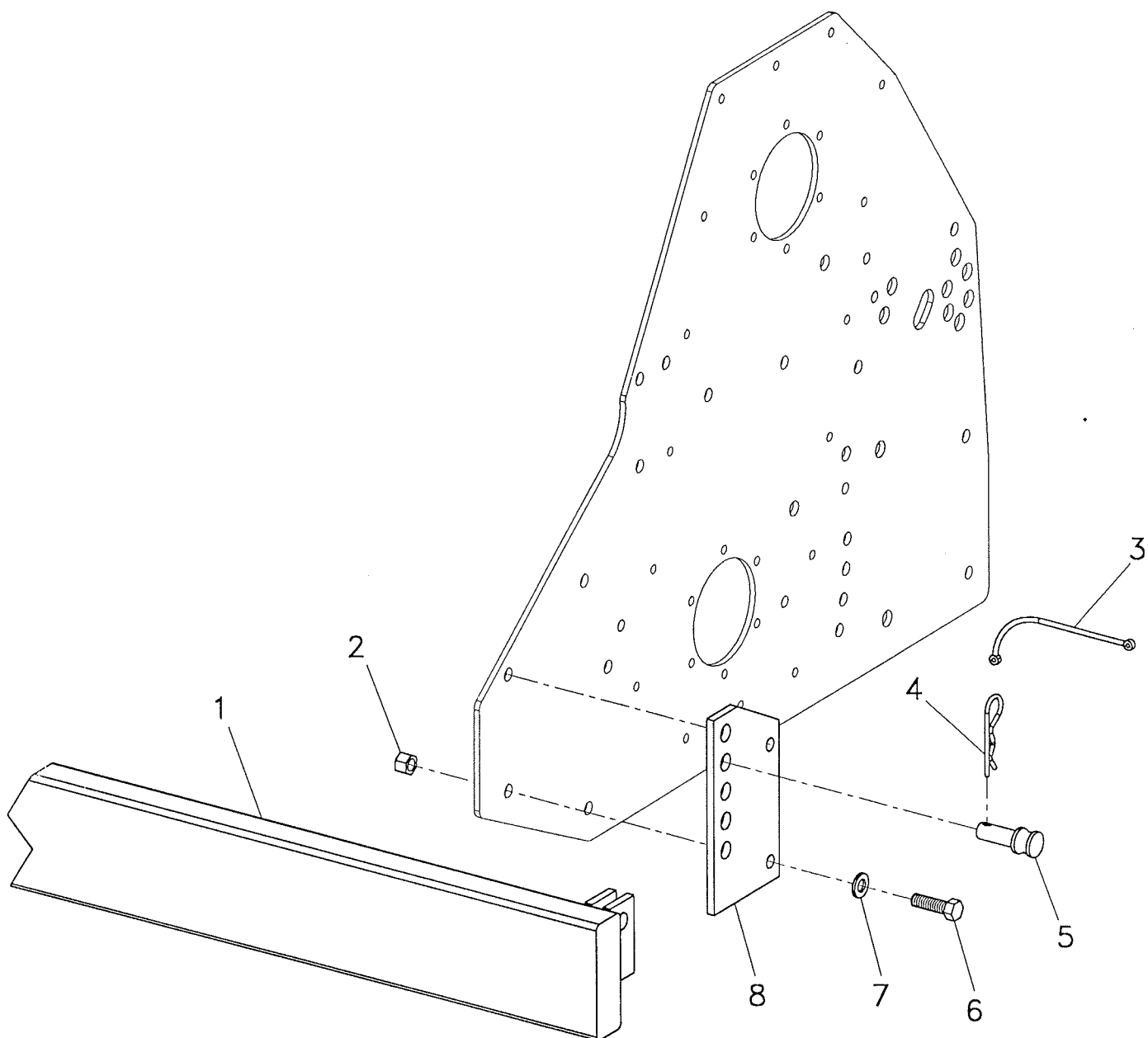
SA 2 dalla matr. 03335 SB 3 dalla matr. 03435

Rif.	CODICE	Descrizione	SA - 100	SA - 120	SA - 135	SB - 120	SB - 140	SB - 165	SB - 185	SB - 205
1	80.Z.03.136	Vite TE 88 M 10 x 25 UNI 5739 Zn.	4	4	4	4	4	4	4	4
2	80.Z.31.110	Rondella piana 11 - 40 - 2,5 UNI 6593 Zn.	2	2	2	2	2	2	2	2
3	72.44.0069	Coperchio telaio griglia SA 2 - 100	1	-	-	-	-	-	-	-
3	72.44.0070	Coperchio telaio griglia SA 2 - 120	-	1	-	-	-	-	-	-
3	72.44.0071	Coperchio telaio griglia SA 2 - 135	-	-	1	-	-	-	-	-
3	72.44.0081	Coperchio telaio griglia SB 3 - 120	-	-	-	1	-	-	-	-
3	72.44.0082	Coperchio telaio griglia SB 3 - 140	-	-	-	-	1	-	-	-
3	72.44.0083	Coperchio telaio griglia SB 3 - 165	-	-	-	-	-	1	-	-
3	72.44.0084	Coperchio telaio griglia SB 3 - 185	-	-	-	-	-	-	1	-
3	72.44.0085	Coperchio telaio griglia SB 3 - 205	-	-	-	-	-	-	-	1
4	78.75.0001	Tondino per griglia D. 12	28	33	37	34	40	46	53	59
5	78.60.0166	Telaio griglia SA 2 - 100	1	-	-	-	-	-	-	-
5	78.60.0167	Telaio griglia SA 2 - 120	-	1	-	-	-	-	-	-
5	78.60.0168	Telaio griglia SA 2 - 135	-	-	1	-	-	-	-	-
5	78.60.0186	Telaio griglia SB 3 - 120	-	-	-	1	-	-	-	-
5	78.60.0187	Telaio griglia SB 3 - 140	-	-	-	-	1	-	-	-
5	78.60.0188	Telaio griglia SB 3 - 165	-	-	-	-	-	1	-	-
5	78.60.0189	Telaio griglia SB 3 - 185	-	-	-	-	-	-	1	-
5	78.60.0190	Telaio griglia SB 3 - 205	-	-	-	-	-	-	-	1
6	80.Z.11.017	Dado Metalbloc 6S M 14 Zn.	4	4	4	4	4	4	4	4
7	80.Z.08.011	Dado alto 6S M 14 UNI 5587 Zn.	2	2	2	2	2	2	2	2
8	75.85.0020	Molla a trazione pulirullo	2	2	2	2	2	2	2	2
9	80.Z.03.186	Vite TE 88 M 14 x 50 UNI 5739 Zn.	2	2	2	2	2	2	2	2
10	80.Z.03.188	Vite TE 88 M 14 x 60 UNI 5739 Zn.	2	2	2	2	2	2	2	2
11	80.Z.11.012	Dado Metalbloc 6S M 10 Zn.	2	2	2	2	2	2	2	2
12	76.65.0024	Perno flangiato snodo cofani	2	2	2	2	2	2	2	2
	65.31.0024	Kit Griglia Selezionatrice SA 2 - 100	1	-	-	-	-	-	-	-
	65.31.0025	Kit Griglia Selezionatrice SA 2 - 120	-	1	-	-	-	-	-	-
	65.31.0026	Kit Griglia Selezionatrice SA 2 - 135	-	-	1	-	-	-	-	-
	65.31.0030	Kit Griglia Selezionatrice SB 3 - 120	-	-	-	1	-	-	-	-
	65.31.0031	Kit Griglia Selezionatrice SB 3 - 140	-	-	-	-	1	-	-	-
	65.31.0032	Kit Griglia Selezionatrice SB 3 - 165	-	-	-	-	-	1	-	-
	65.31.0033	Kit Griglia Selezionatrice SB 3 - 185	-	-	-	-	-	-	1	-
	65.31.0034	Kit Griglia Selezionatrice SB 3 - 205	-	-	-	-	-	-	-	1





Rif.	CODICE	Descrizione	SA	SB
1	78.44.0001	Staffa attacco 2° punto L	4	4
2	78.90.0170(*)	Traversa Dx. attacco rullo rete <i>(dalla matr. 013273xSA-013279xSB)</i>	1	1
3	78.90.0171(*)	Traversa Sx. attacco rullo rete <i>(dalla matr. 013273xSA-013279xSB)</i>	1	1
4	80.Z.11.015	Dado Metalbloc 6S M 12 Zn.	14	14
5	80.Z.03.161	Vite TE 88 M 12 x 40 UNI 5739 Zn.	8	8
6	80.P.05.001	Cordino per spine	2	2
7	80.Z.75.505	Spina rapida R d. 4 Zn.	2	2
8	80.Z.03.160	Vite TE 88 M 12 x 35 UNI 5739 Zn.	2	2
9	76.65.0057	Perno registro rulli	2	2
10	76.71.0149	Piatto per registro rullo SA 2	2	2
11	80.Z.11.018	Dado Metalbloc 6S M 16 x 1,5 Zn.	2	2
12	71.97.0012	Bussola d. 16,5 D. 36 H 18	2	2
13	80.Z.00.044	Vite TE 88 M 16 x 1,5 x 45 fil. 25 Zn.	2	2
14	80.Z.30.012	Rondella piana 13 - 24 - 2,5 UNI 6592 Zn.	26	26
15	80.Z.01.087	Vite TE 88 M 12 x 45 UNI 5737 Zn.	4	4
16	78.16.0021	Slitta Sx. SA con rullo	1	-
16	78.16.0020	Slitta Sx. SB con rullo	-	1
	61.09.0011	Kit attacco rullo SA 2	1	-
	61.09.0012	Kit attacco rullo SB 3	-	1





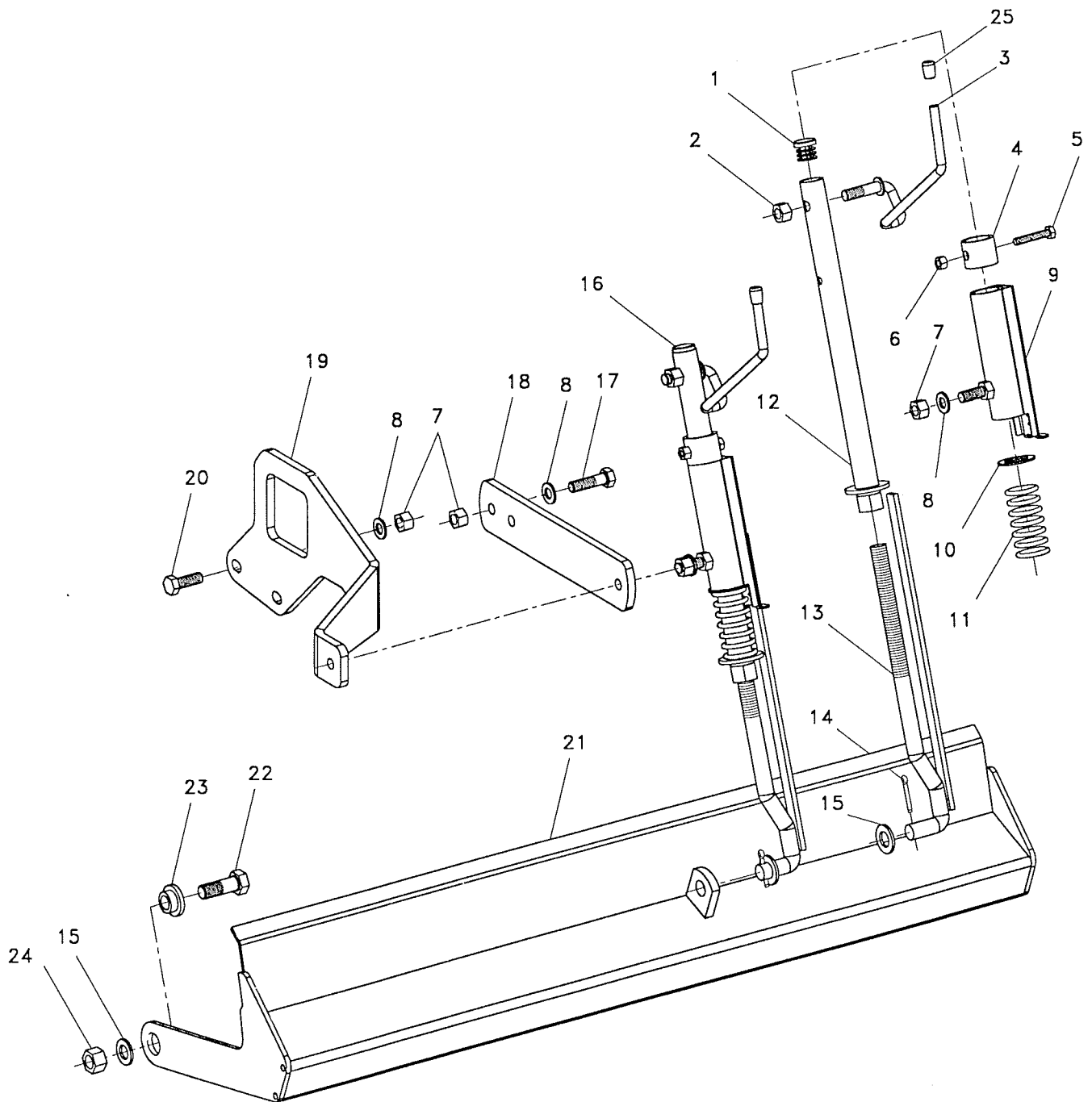
Rif.	CODICE	Descrizione	100	120	135
1	71.52.0030	Barra livellatrice anteriore SA - 100	1	-	-
1	71.52.0031	Barra livellatrice anteriore SA - 120	-	1	-
1	71.52.0032	Barra livellatrice anteriore SA - 135	-	-	1
2	80.Z.11.015	Dado Metalbloc 6S M 12 Zn.	4	4	4
3	80.P.05.001	Cordino per spine	2	2	2
4	80.Z.75.505	Spina rapida R d. 4 Zn.	2	2	2
5	76.65.0057	Perno registro rulli	2	2	2
6	80.Z.03.160	Vite TE 88 M 12 x 35 UNI 5739 Zn.	4	4	4
7	80.Z.30.012	Rondella piana 13 - 24 - 2,5 UNI 6592 Zn.	4	4	4
8	78.44.0081	Staffa registrazione barra anteriore SA	2	2	2
	65.30.0025	<i>Kit barra affinamento anteriore SA - 100</i>	1	-	-
	65.30.0026	<i>Kit barra affinamento anteriore SA - 120</i>	-	1	-
	65.30.0027	<i>Kit barra affinamento anteriore SA - 135</i>	-	-	1



Kit barra livellatrice posteriore

KBL- SA-SB

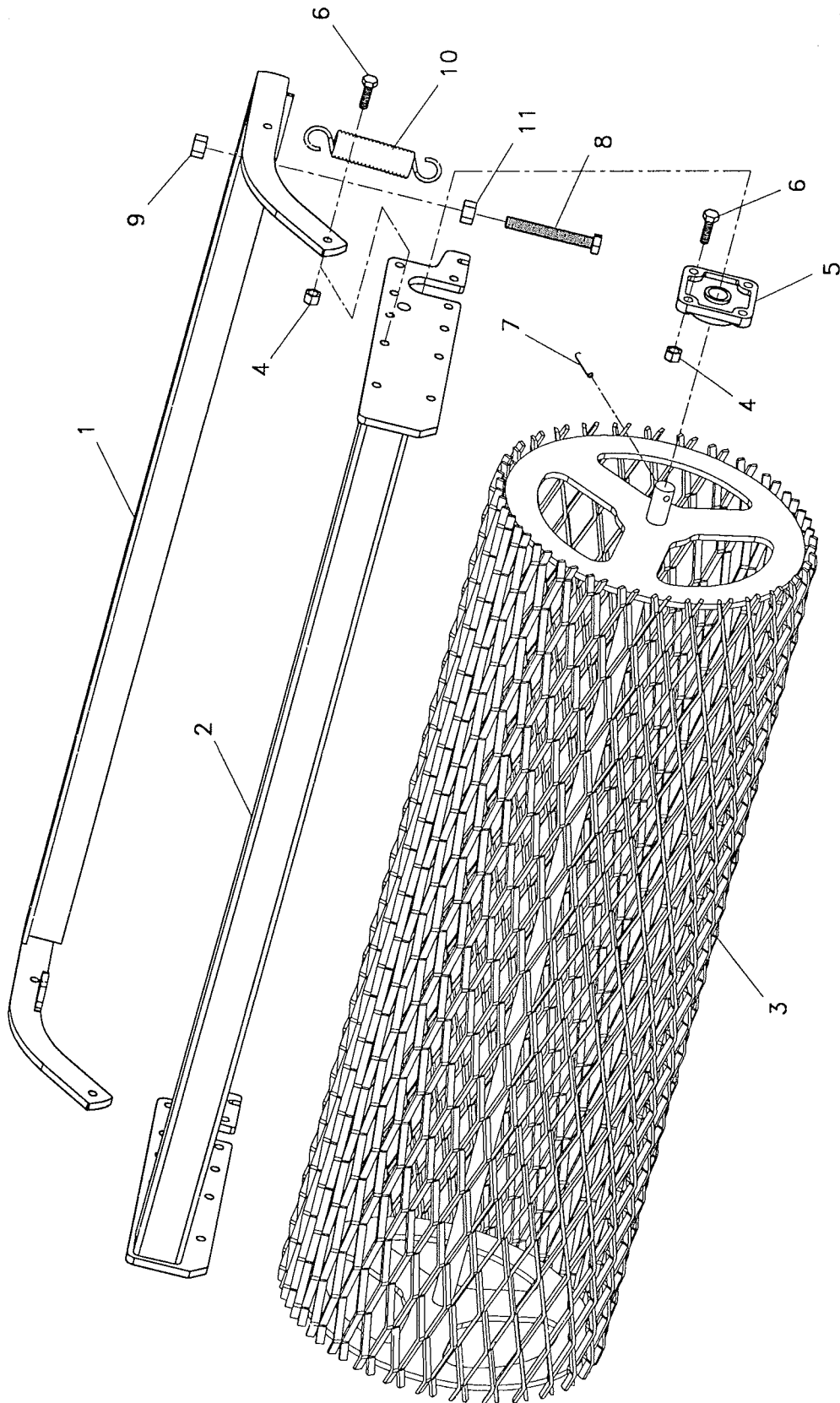
SA - SB





SA - SB

Rif.	CODICE	Descrizione	SA	SB
1	80.P.15.125	Tappo d'estremita' Ø 25	1	1
2	80.Z.11.012	Dado Metalbloc 6S M 10 Zn.	1	1
3	75.57.0001	Manico manovella barra livellatr.	1	1
4	72.80.0026	Distanziale manovella M 18	1	1
5	80.Z.01.047	Vite TE 8.8 M 8 x 45 UNI 5737 Zn.	1	1
6	80.Z.11.009	Dado Metalbloc 6S M 8 Zn.	1	1
7	80.Z.11.015	Dado Metalbloc 6S M 12 Zn.	3	3
8	80.Z.30.012	Rondella piana 13 - 24 - 2,5 UNI 6592 Zn.	3	3
9	78.48.0081	Supporto asta regolazione barra	1	1
10	78.28.0009	Spessore registro 27,5 - 43 - 2	1	1
11	75.85.0006	Molla per asta cofano	1	1
12	71.42.0007	Asta regolazione barra M 18	1	1
13	71.42.0019	Asta filettata regolazione barre	1	1
14	80.S.75.094	Copiglia d. 4 x 32 UNI 1336	1	1
15	80.Z.30.016	Rondella piana 17 - 30 - 3 UNI 6592 Zn.	3	3
16	75.64.0006	Manovella M 18 regolaz. barra livelletrice	1	1
17	80.Z.01.087	Vite TE 8.8 M 12 x 45 UNI 5737 Zn.	2	2
18	78.44.0059	Staffa supporto asta cofano SB	-	1
19	78.44.0077	Staffa supporto asta cofano SA	1	-
20	80.Z.03.160	Vite TE 8.8 M 12 x 35 UNI 5739 Zn.	2	2
21	71.52.0060	Barra livellatrice posteriore SA - 100	1	-
21	71.52.0061	Barra livellatrice posteriore SA - 120	1	-
21	71.52.0062	Barra livellatrice posteriore SA - 135	1	-
21	71.52.0063	Barra livellatrice posteriore SB - 120	-	1
21	71.52.0064	Barra livellatrice posteriore SB - 140	-	1
21	71.52.0065	Barra livellatrice posteriore SB - 165	-	1
21	71.52.0066	Barra livellatrice posteriore SB - 185	-	1
21	71.52.0067	Barra livellatrice posteriore SB - 205	-	1
22	80.Z.00.044	Vite TE 8.8 M 16x1,5x 45 fil.-25 Zn.	2	2
23	71.97.0011	Bussola d. 16,5 d. 36 h = 14	2	2
24	80.Z.11.018	Dado Metalbloc 6S M 16 x 1,5 Zn.	2	2
25	80.P.32.510	Paracolpi per tondini Ø 10	1	1
	65.30.0048	Kit barra livellatrice posteriore SA - 100	1	-
	65.30.0049	Kit barra livellatrice posteriore SA - 120	1	-
	65.30.0050	Kit barra livellatrice posteriore SA - 135	1	-
	65.30.0052	Kit barra livellatrice posteriore SB - 120	-	1
	65.30.0053	Kit barra livellatrice posteriore SB - 140	-	1
	65.30.0054	Kit barra livellatrice posteriore SB - 165	-	1
	65.30.0055	Kit barra livellatrice posteriore SB - 185	-	1
	65.30.0056	Kit barra livellatrice posteriore SB - 205	-	1



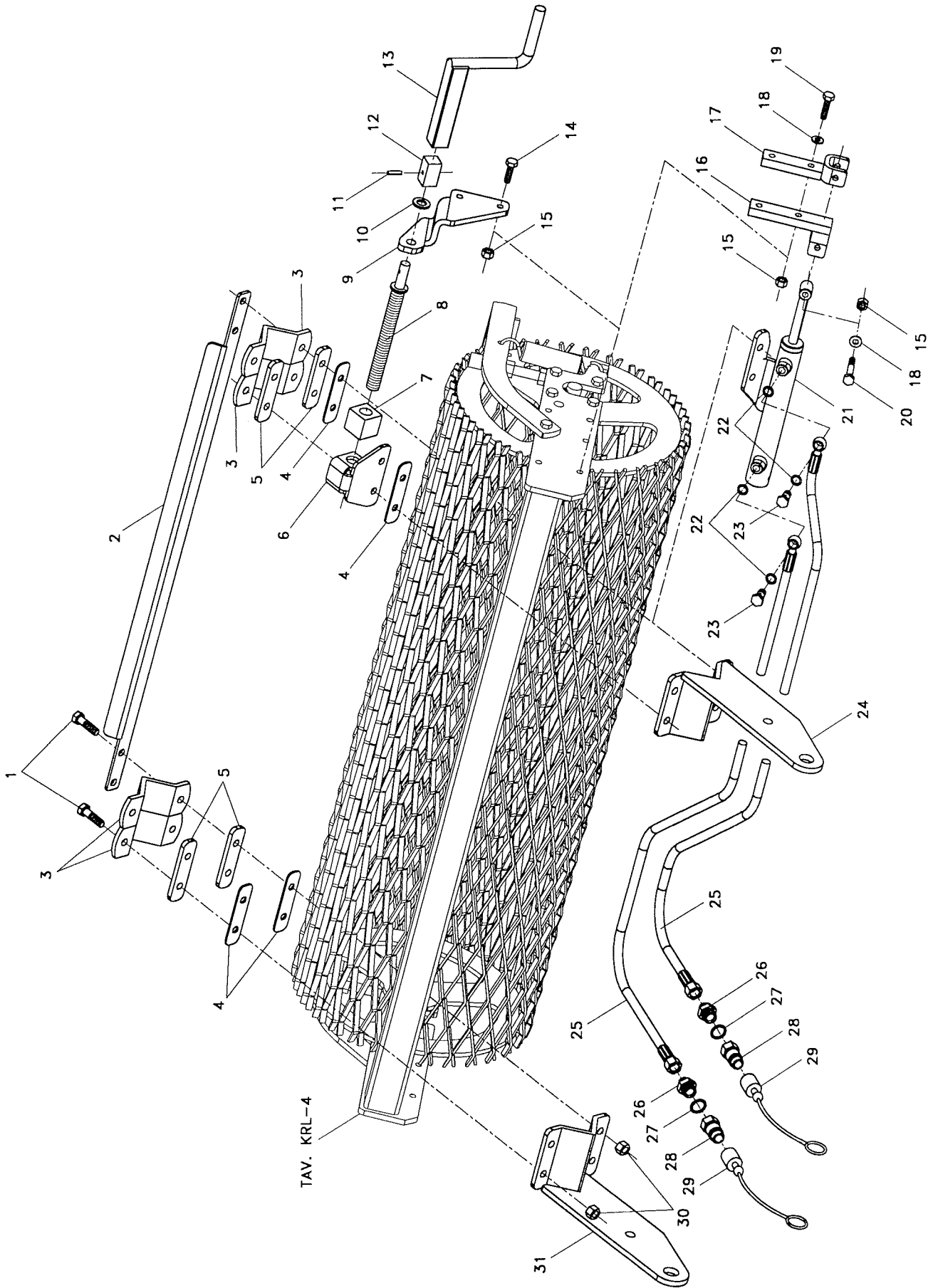


Kit rullo a rete

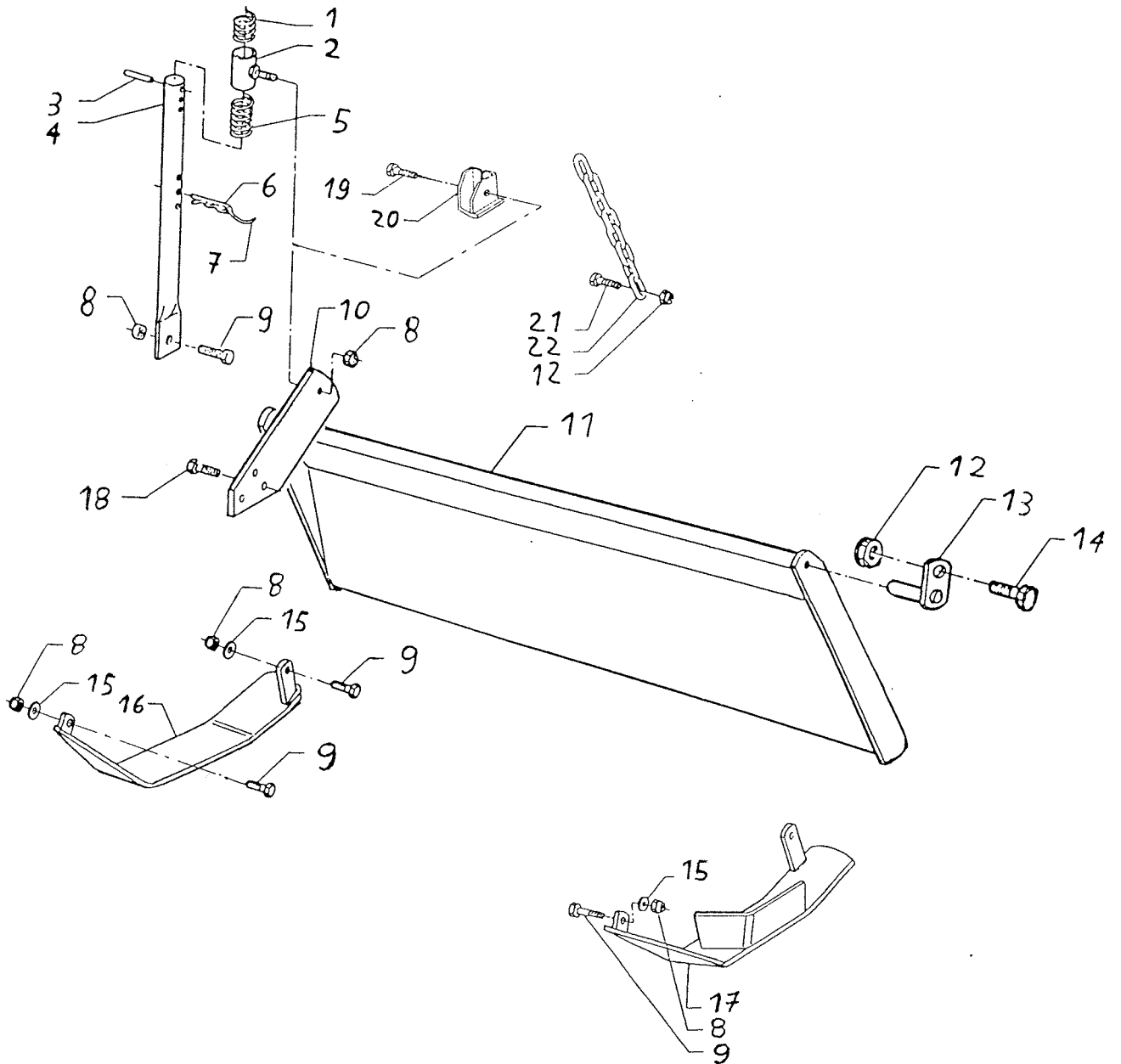
KRL - 4

SA 2 dalla matr. 03335 SB 3 dalla matr. 03435

Rif.	CODICE	Descrizione	100	120	135	140	165	185	205
1	78.60.0178	Telaio pulirullo a rete 100	1	-	-	-	-	-	-
1	78.60.0179	Telaio pulirullo a rete 120	-	1	-	-	-	-	-
1	78.60.0180	Telaio pulirullo a rete 135	-	-	1	-	-	-	-
1	78.60.0181	Telaio pulirullo a rete 140	-	-	-	1	-	-	-
1	78.60.0182	Telaio pulirullo a rete 165	-	-	-	-	1	-	-
1	78.60.0183	Telaio pulirullo a rete 185	-	-	-	-	-	1	-
1	78.60.0184	Telaio pulirullo a rete 205	-	-	-	-	-	-	1
2	78.60.0170	Telaio rullo a rete 100	1	-	-	-	-	-	-
2	78.60.0171	Telaio rullo a rete 120	-	1	-	-	-	-	-
2	78.60.0172	Telaio rullo a rete 135	-	-	1	-	-	-	-
2	78.60.0173	Telaio rullo a rete 140	-	-	-	1	-	-	-
2	78.60.0174	Telaio rullo a rete 165	-	-	-	-	1	-	-
2	78.60.0175	Telaio rullo a rete 185	-	-	-	-	-	1	-
2	78.60.0176	Telaio rullo a rete 205	-	-	-	-	-	-	1
3	77.91.0041	Rullo a rete 100	1	-	-	-	-	-	-
3	77.91.0042	Rullo a rete 120	-	1	-	-	-	-	-
3	77.91.0043	Rullo a rete 135	-	-	1	-	-	-	-
3	77.91.0026	Rullo a rete 140	-	-	-	1	-	-	-
3	77.91.0027	Rullo a rete 165	-	-	-	-	1	-	-
3	77.91.0028	Rullo a rete 185	-	-	-	-	-	1	-
3	77.91.0029	Rullo a rete 205	-	-	-	-	-	-	1
4	80.Z.11.012	Dado Metalbloc 6S M 10 Zn.	10	10	10	10	10	10	10
5	80.C.87.005	Supporto UCF - 205	2	2	2	2	2	2	2
6	80.R.01.065	Vite TE 88 M 10 x 35 UNI 5737	10	10	10	10	10	10	10
7	80.S.62.283	Spina elastica d. 8 x 30 UNI 6873	2	2	2	2	2	2	2
8	80.R.03.197	Vite TE 88 M 14 x 110 UNI 5739	2	2	2	2	2	2	2
9	80.Z.11.017	Dado Metalbloc 6S M 14 Zn.	2	2	2	2	2	2	2
10	75.85.0020	Molla a trazione pulirullo	2	2	2	2	2	2	2
11	80.Z.08.011	Dado alto M 14 6S UNI 5587 Zn.	2	2	2	2	2	2	2
	61.47.0020	Kit rullo a rete 100	1	-	-	-	-	-	-
	61.47.0021	Kit rullo a rete 120	-	1	-	-	-	-	-
	61.47.0022	Kit rullo a rete 135	-	-	1	-	-	-	-
	61.47.0023	Kit rullo a rete 140	-	-	-	1	-	-	-
	61.47.0024	Kit rullo a rete 165	-	-	-	-	1	-	-
	61.47.0025	Kit rullo a rete 185	-	-	-	-	-	1	-
	61.47.0026	Kit rullo a rete 205	-	-	-	-	-	-	1

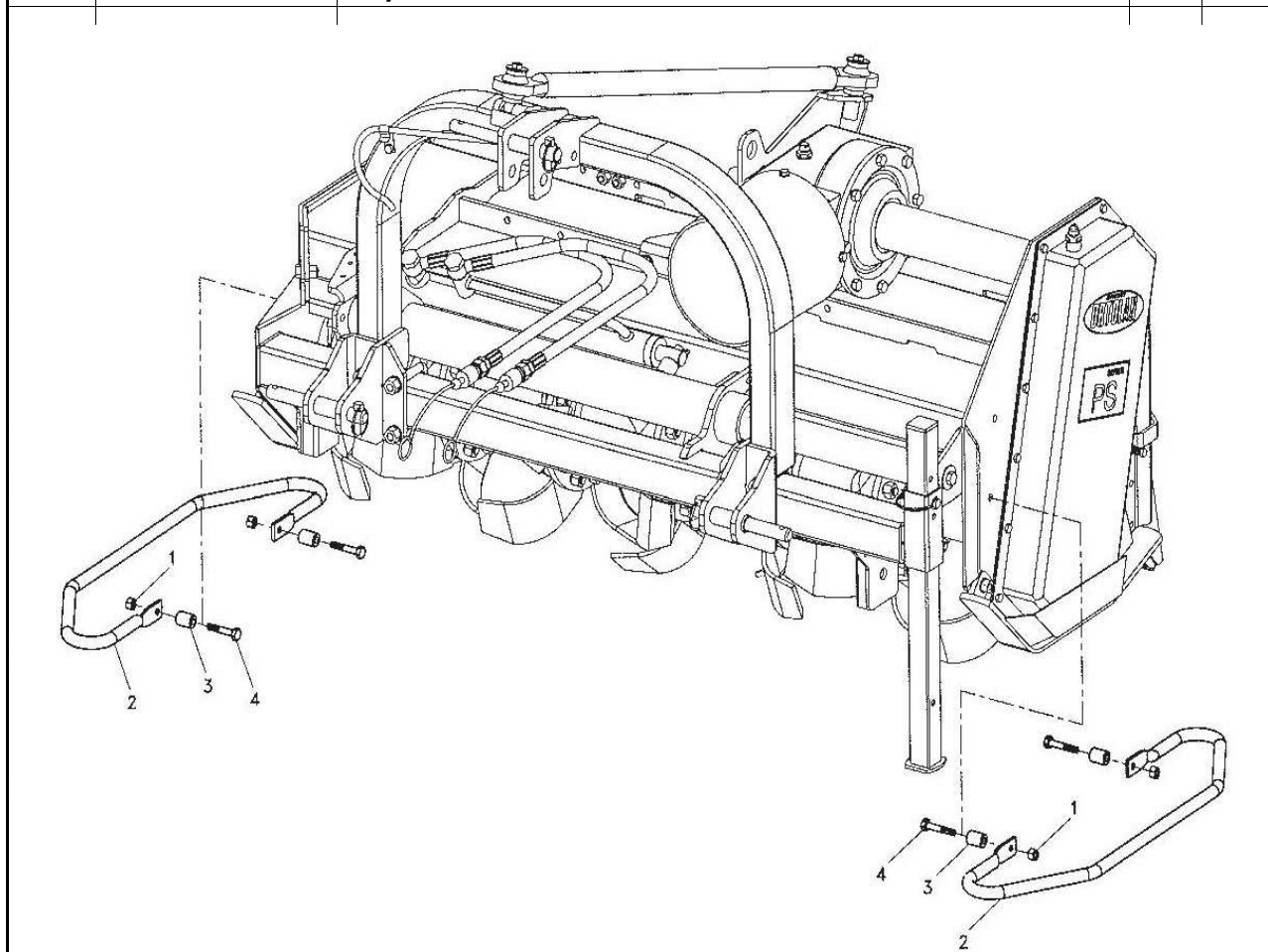


Rif.	CODICE	Descrizione	Manuale	Idraulico
1	80.Z.01.087	Vite TE 8.8 M 12 x 45 UNI 5737 Zn.	8	8
2	78.90.0033	Traversa spostamento rullo SA 100	1	1
2	78.90.0034	Traversa spostamento rullo SA 120	1	1
2	78.90.0035	Traversa spostamento rullo SA 135	1	1
2	78.90.0036	Traversa spostamento rullo SB 120	1	1
2	78.90.0037	Traversa spostamento rullo SB 140	1	1
2	78.90.0038	Traversa spostamento rullo SB 165	1	1
2	78.90.0039	Traversa spostamento rullo SB 185	1	1
2	78.90.0040	Traversa spostamento rullo SB 205	1	1
3	78.44.0001	Staffa attacco 2° punto L	4	4
4	76.71.0213	Piatto spessore attacco rullo rete sp. 3	5	4
5	76.71.0212	Piatto spessore attacco rullo rete sp. 8	3	3
6	78.48.0127	Supporto quadro filettato rullo a rete	1	-
7	77.15.0007	Quadro filettato SA	1	-
8	71.42.0031	Asta filettata spostamento rullo a rete	1	-
9	78.48.0128	Supporto asta filettata rullo a rete	1	-
10	80.Z.30.016	Rondella piana 17 - 30 - 3 UNI 6592 Zn.	1	-
11	80.Z.62.245	Spina elastica 6 x 24 UNI 6873 Zn.	1	-
12	77.15.0008	Quadro con foro per spina SA	1	-
13	75.64.0008	Manovella spostamento SA	1	-
14	80.Z.03.138	Vite TE 8.8 M 10 x 35 UNI 5739 Zn.	2	-
15	80.Z.11.012	Dado Metalbloc 6S M 10 Zn.	2	3
16	78.48.0074	Supporto cilindro rullo a rete	-	1
17	78.48.0075	Supporto cilindro rullo a rete SB 120	-	1
18	80.Z.30.010	Rondella piana 10,5 - 21 - 2 UNI 6592 Zn.	-	3
19	80.Z.03.139	Vite TE 8.8 M 10 x 40 UNI 5739 Zn.	-	2
20	80.Z.01.071	Vite TE 8.8 M 10 x 65 UNI 5737 Zn.	-	1
21	72.28.0022	Cilindro spostamento rullo a rete	-	1
22	80.S.37.214	Rondella rame 1/4" G d. 13,5 - 19 - 1,5	-	4
23	80.F.41.002	Bullone forato 1/4"	-	2
24	78.90.0076	Traversa Sx. attacco rullo a rete	1	1
25	80.F.08.003	Tubo 1/4" R2/at O1/4" - F3/8" L 2100	-	2
26	80.F.45.204	Nipplo riduzione 1/2" - 3/8" G	-	2
27	80.S.37.232	Rondella rame 1/2" G d. 21,5 - 27 - 1,5	-	2
28	80.F.47.073	Innesto rapido a valvola 1/2" maschio	-	2
29	80.P.15.052	Tappo anti polvere 1/2" inn. rapido blu	-	2
30	80.Z.11.015	Dado Metalbloc 6S M 12 Zn.	8	8
31	78.90.0075	Traversa Dx. attacco rullo a rete	1	1
	65.47.0020	Kit spostamento manuale rullo a rete SA - 100	1	-
	65.47.0021	Kit spostamento manuale rullo a rete SA - 120	1	-
	65.47.0022	Kit spostamento manuale rullo a rete SA - 135	1	-
	65.47.0023	Kit spostamento manuale rullo a rete SB - 120	1	-
	65.47.0024	Kit spostamento manuale rullo a rete SB - 140	1	-
	65.47.0025	Kit spostamento manuale rullo a rete SB - 165	1	-
	65.47.0026	Kit spostamento manuale rullo a rete SB - 185	1	-
	65.47.0027	Kit spostamento manuale rullo a rete SB - 205	1	-
	65.47.0028	Kit spostamento idraulico rullo a rete SA - 100	-	1
	65.47.0029	Kit spostamento idraulico rullo a rete SA - 120	-	1
	65.47.0030	Kit spostamento idraulico rullo a rete SA - 135	-	1
	65.47.0031	Kit spostamento idraulico rullo a rete SB - 120	-	1
	65.47.0032	Kit spostamento idraulico rullo a rete SB - 140	-	1
	65.47.0033	Kit spostamento idraulico rullo a rete SB - 165	-	1
	65.47.0034	Kit spostamento idraulico rullo a rete SB - 185	-	1
	65.47.0035	Kit spostamento idraulico rullo a rete SB - 205	-	1

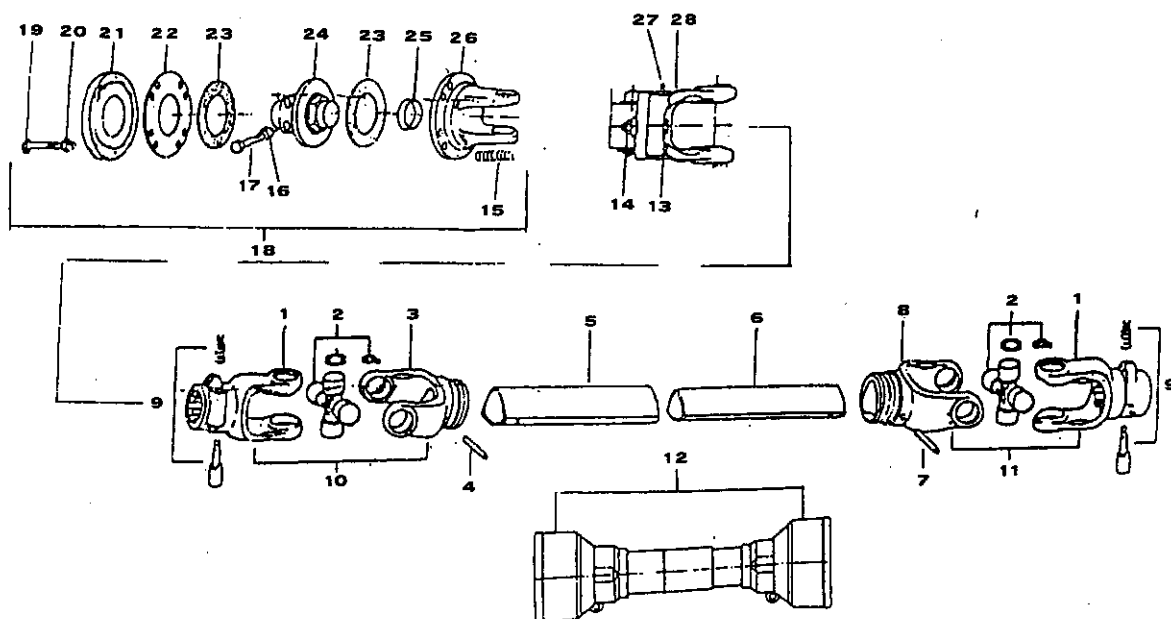


Rif.	CODICE	Descrizione	SA - 100	SA - 120	SA - 135	SB - 120	SB - 140	SB - 165	SB - 185	SB - 205
1	75.85.0007 (*)	Molla ammortizzatore cofano (Fino matr. 03922)	1	1	1	1	1	1	1	1
2	78.48.0113 (*)	Supporto asta cofano (Fino matr. 03922)	1	1	1	1	1	1	1	1
3	80.Z.62.252 (*)	Spina elastica D. 6 x 40 Zn. (Fino matr. 03922)	1	1	1	1	1	1	1	1
4	71.42.0014 (*)	Asta regolazione cofano D. 27 (Fino matr. 03922)	1	1	1	1	1	1	1	1
5	75.85.0006 (*)	Molla lamiera livellatrice posteriore (Fino matr. 03922)	1	1	1	1	1	1	1	1
6	80.Z.75.506 (*)	Spina rapida R D. 5 x 100 Zn. (Fino matr. 03922)	1	1	1	1	1	1	1	1
7	80.P.05.001 (*)	Cordino per spine (Fino matr. 03922)	1	1	1	1	1	1	1	1
8	80.Z.11.015	Dado Metalbloc 6S M 12 Zn.	7	7	7	7	7	7	7	7
9	80.Z.03.160	Vite TE 88 M 12 x 35 UNI 5739 Zn.	4	4	4	4	4	4	4	4
10	78.44.0077	Staffa supporto asta cofano SA 2	1	1	1	1	1	1	1	1
10	78.44.0059	Staffa supporto asta cofano SB	1	1	1	1	1	1	1	1
11	72.30.0010	Cfano versione slitte L - 100	1	-	-	-	-	-	-	-
11	72.30.0011	Cfano versione slitte L - 120	-	1	-	-	-	-	-	-
11	72.30.0012	Cfano versione slitte L - 135	-	-	1	-	-	-	-	-
11	72.30.0021	Cfano versione slitte P - 120	-	-	-	1	-	-	-	-
11	72.30.0022	Cfano versione slitte P - 140	-	-	-	-	1	-	-	-
11	72.30.0023	Cfano versione slitte P - 165	-	-	-	-	-	1	-	-
11	72.30.0024	Cfano versione slitte P - 185	-	-	-	-	-	-	1	-
11	72.30.0025	Cfano versione slitte P - 205	-	-	-	-	-	-	-	1
12	80.Z.11.012	Dado Metalbloc 6S M 10 Zn.	3	3	3	3	3	3	3	3
13	76.65.0024	Perno flangiato snodo cofani	2	2	2	2	2	2	2	2
14	80.Z.03.136	Vite TE 88 M 10 x 25 UNI 5739 Zn.	2	2	2	2	2	2	2	2
15	80.Z.30.012	Rondella piana 13 - 24 - 2,5 UNI 6592 Zn.	8	8	8	8	8	8	8	8
16	78.16.0022	Slitta Dx. SA 2	1	1	1	-	-	-	-	-
16	78.16.0016	Slitta Dx. SB	-	-	-	1	1	1	1	1
17	78.16.0023	Slitta Sx. SA 2	1	1	1	-	-	-	-	-
17	78.16.0017	Slitta Sx. SB	-	-	-	1	1	1	1	1
18	80.Z.03.160	Vite TE 88 M 12 x 35 UNI 5739 Zn.	2	2	2	-	-	-	-	-
18	80.Z.03.161	Vite TE 88 M 12 x 40 UNI 5739 Zn.	-	-	-	2	2	2	2	2
19	80.Z.03.159	Vite TE 88 M 12 x 30 UNI 5739 Zn.	1	1	1	1	1	1	1	1
20	78.48.0108	Supporto catena cofano Dx. SB	-	-	-	1	1	1	1	1
20	78.48.0123	Supporto catena cofano Sx. SA	1	1	1	-	-	-	-	-
21	80.Z.03.138	Vite TE 88 M 10 x 35 UNI 5739 Zn.	1	1	1	1	1	1	1	1
22	72.20.0005	Catena n° 17 anelli	1	1	1	1	1	1	1	1
	61.03.0016	Kit slitte con cofano SA 2 - 100	1	-	-	-	-	-	-	-
	61.03.0017	Kit slitte con cofano SA 2 - 120	-	1	-	-	-	-	-	-
	61.03.0018	Kit slitte con cofano SA 2 - 135	-	-	1	-	-	-	-	-
	61.03.0006	Kit slitte con cofano SB - 120	-	-	-	1	-	-	-	-
	61.03.0007	Kit slitte con cofano SB - 140	-	-	-	-	1	-	-	-
	61.03.0008	Kit slitte con cofano SB - 165	-	-	-	-	-	1	-	-
	61.03.0009	Kit slitte con cofano SB - 185	-	-	-	-	-	-	1	-
	61.03.0010	Kit slitte con cofano SB - 205	-	-	-	-	-	-	-	1

Rif.	CODICE	Descrizione	A	B
1	80.Z.11.012	Dado Metalbloc 6S M 10 Zn.	4	2
2	76.90.0001	Protezione antinfortunistica laterale	2	1
3	72.80.0034	Distanziale protezione laterale	4	2
4	80.Z.01.069	Vite TE 8.8 M 10 x 55 UNI 5737 Zn.	4	2
	65.15.0025	Kit protezioni antinfortunistica PS-SC-SA-SB	1	
	65.15.0026	Kit protezioni antinfortunistica PSZ		1



Rif.	CODICE	Descrizione	A	B	C	D
1	80.A.20.215	Forcella di attacco B4 Z-6	2	1	1	1
2	80.A.20.305	Crociera completa B-4	2	2	2	2
3	80.A.20.135	Forcella tubo esterno B4	1	1	1	1
4	80.S.62.291	Spina elastica d. 8 x 60 UNI 6873	1	1	1	1
5	80.A.20.358	Tubo esterno B4	1	1	1	1
6	80.A.20.328	Tubo interno B4	1	1	1	1
7	80.S.62.290	Spina elastica d. 8 x 55 UNI 6873	1	1	1	1
8	80.A.20.105	Forcella tubo interno B4	1	1	1	1
9	80.A.20.402	Pulsante per cardano B4	2	2	1	2
10	80.A.20.508	Doppio giunto tubo interno B4 1"3/8 Z-6	1	1	1	1
11	80.A.20.509	Doppio giunto tubo esterno B4 1"3/8 Z-6	1	-	-	-
12	80.A.20.910	Protezione cardano B-4 completa	1	1	1	1
13	80.R.01.047	Vite TE 8.8 M 8 x 45 UNI 5737	-	1	-	-
13	80.R.03.116	Vite TE 8.8 M 8 x 45 UNI 5739	-	-	-	1
14	80.Z.11.009	Dado Metalbloc 6S M 8 Zn.	-	1	-	1
15	80.A.20.420	Molla di pressione LF-1	-	-	8	-
16	80.S.01.010	Dado Alto 6S M 12 UNI 5587	-	-	1	-
17	80.Z.01.092	Vite TE 8.8 M 12 x 70 UNI 5737 Zn.	-	-	1	-
18	80.A.20.038	Frizione F-1 per B-4 1"3/8 Z-6	-	-	1	-
19	80.R.01.075	Vite TE 8.8 M 10 x 85 UNI 5737	-	-	8	-
20	80.Z.11.012	Dado Metalbloc 6S M 10 Zn.	-	-	8	-
21	80.A.20.484	Disco di pressione LF-1 / LF-3	-	-	1	-
22	80.A.20.465	Disco intermedio LF-1	-	-	1	-
23	80.A.20.443	Discò d'attrito LF-1 / LF-3 d. 140	-	-	2	-
24	80.A.20.184	Trascinatore B4 1"3/8 Z-6	-	-	1	-
25	80.A.20.390	Distanziale frizione LF1 / LF4	-	-	1	-
26	80.A.20.164	Forcella a flangia F1 B4	-	-	1	-
27	80.Z.61.014	Ingrass. diritto M 8 x 1 A UNI 7663 Zn.	-	1	-	1
28	80.A.20.008	Limitatore bullone LB-4 1"3/8 Z-6	-	1	-	1
	80.A.10.401	Giunto cardanico B4 - 900 1"3/8 Z-6	A			
	80.A.10.402	Giunto cardanico B4 - 900 LB-4 1"3/8 Z-6		B		
	80.A.10.403	Giunto cardanico B4 - 900 LF-1 1"3/8 Z-6			C	
	80.A.10.404	Giunto cardanico B4 - 900 LB-4 1"3/8 Z-6 (G)				D





ISTRUZIONI MONTAGGIO PROTEZIONI SAFETY SHIELDS MOUNTING INSTRUCTIONS INDICATIONS DE MONTAGE PROTECTIONS ANWEISUNGEN MONTAGE SCHUTZVORRICHTUNGEN

ITALIANO

(Interrasassi Serie PS, PSZ, SA, SB, SC)

Avvicinare le protezioni laterali rif. 2 alle fiancate della macchina e fissarle con i relativi bulloni rif. 4, bussole rif. 3 e dadi rif. 1

ENGLISH

(Stone buriers Series PS, PSZ, SA, SB, SC)

Draw up the lateral safety shields ref.2 to the machine sides and fix them using the relative bolts ref.4, bushes ref.3 and nuts ref.1

FRANCAIS

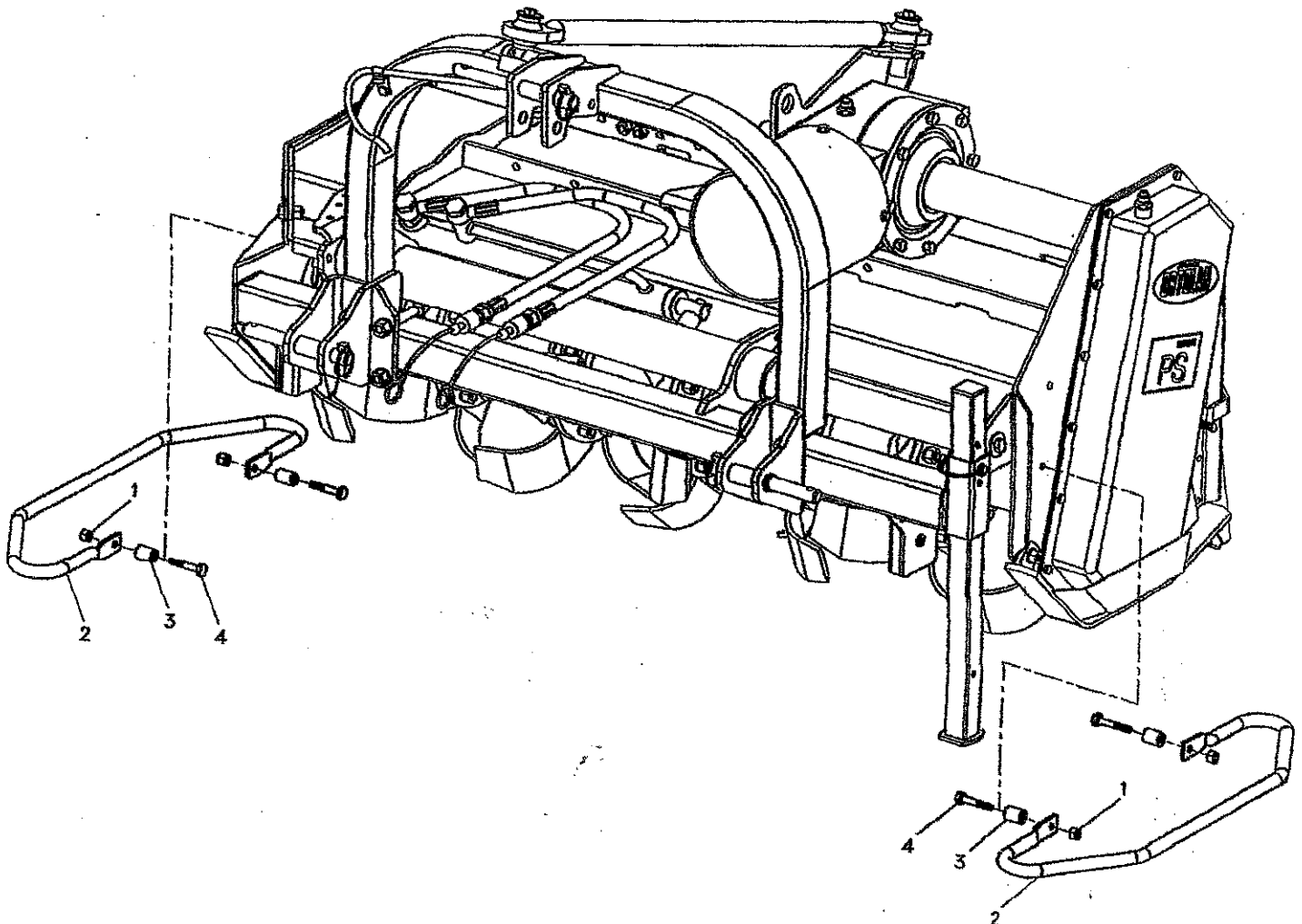
(Enfouisseuses série PS, PSZ, SA, SB, SC)

Approchez les protections latéral ref.2 au côtés de la machine et fixez les relatives boulons ref.4, douilles ref.3 et écrous ref.1

DEUTSCH

(Umkehrfräsen Serie PS, PSZ, SA, SB, SC)

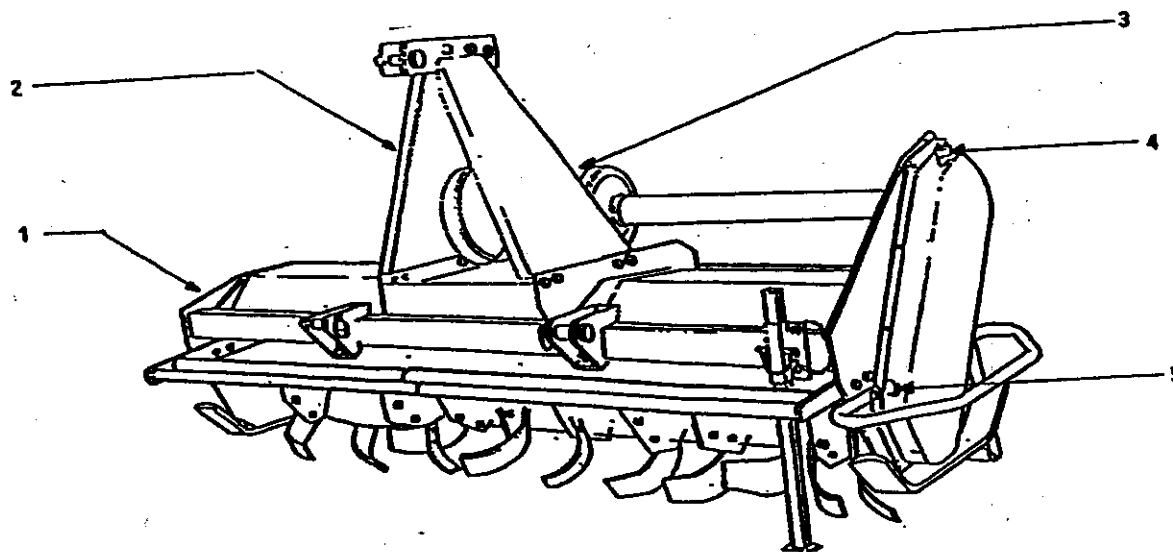
Den seitlichen Schutz pos.2 zu den Seitenwänden der Maschine annähern und mit den Schrauben pos.4, Buchsen pos.3 und Muttern pos.1 befestigen





LUBRIFICAZIONE
LUBRICATION
LUBRIFICATION
SCHMIERUNG

ITALIANO (Zappatrici Serie AS, LS, G, L, D, SA, SC)	
1. Ingrassatore mozzo rotore (no AS)	2. Livello olio scatola ingranaggi
3. Carico olio scatola	4. Carico olio carter catena
5. Livello olio carter catena	
ENGLISH (Tillers Series AS, LS, G, L, D, SA, SC)	
1. Greaser on rotor hub (no AS)	2. Oil level on gear box
3. Oil load on gear box	4. Oil load on chain case
5. Oil level on chain case	
FRANCAIS (Fraises rotatives série AS, LS, G, L, D, SA, SC)	
1. Graisseur de l'extrémité du rotor (no AS)	2. Niveau huile boîtier
3. Charge d'huile sur le boîtier	4. Charge d'huile sur protect.carter de la chaîne
5. Niveau d'huile protect. carter de la chaîne	
DEUTSCH (Bodenfräsen Serie AS, LS, G, L, D, SA, SC)	
1. Schmiernippel (no AS)	2. Ölstandgetriebe
3. Öl Einfüllung	4. Öl Einfüllung für Kettenkasten
5. Ölstand für Kettenkasten	



LUBRIFICANTI CONSIGLIATI	SUGGESTED LUBRICANTS
Usare olio SAE 120 su riduttore e catena	Use SAE 120 oil on gear box and chain
Solo su catena AS usare grasso SHELL EP-2	Only on AS chain use SHELL EP-2 grease
Gruppo riduttore AS 0,5 Kg	Gear box AS 0,5 Kg.
Catena laterale e gruppo rid. G, SC 0,75 Kg.	Lateral chain and Gear box G, SC 0,75 Kg.
Gruppo riduttore L, D, LS, SA 1,0 Kg.	Gear box L, D, LS, SA 1,0 Kg.
Catena laterale L 1,0 Kg.	Lateral chain L 1,0 Kg.
Catena laterale D, LS, SA 1,5 Kg.	Lateral chain D, LS, SA 1,5 Kg.
LUBRIFIANTS CONSEILLEE	EMPFOHLENE SCHMIERMITTEL
Utiliser huile SAE 120 sur boîtier et chaîne	Öl SAE 120 am Untersetzer und Kette Verwenden.
Graisse SHELL EP-2 seulement sur la chaîne AS	Fett SHELL EP-2 nur auf der Kette AS verwenden
boîtier AS 0,5 Kg	Untersetzer AS 0,5 Kg.
chaîne latéral et boîtier G, SC 0,75 Kg.	Seitenkette und Untersetzer G, SC 0,75 Kg.
boîtier L, D, LS, SA 1,0 Kg.	Untersetzer L, D, LS, SA 1,0 Kg.
chaîne latérale L 1,0 Kg.	Seitenkette L 1,0 Kg.
chaîne latérale D, LS, SA 1,5 Kg.	Seitenkette D, LS, SA 1,5 Kg.