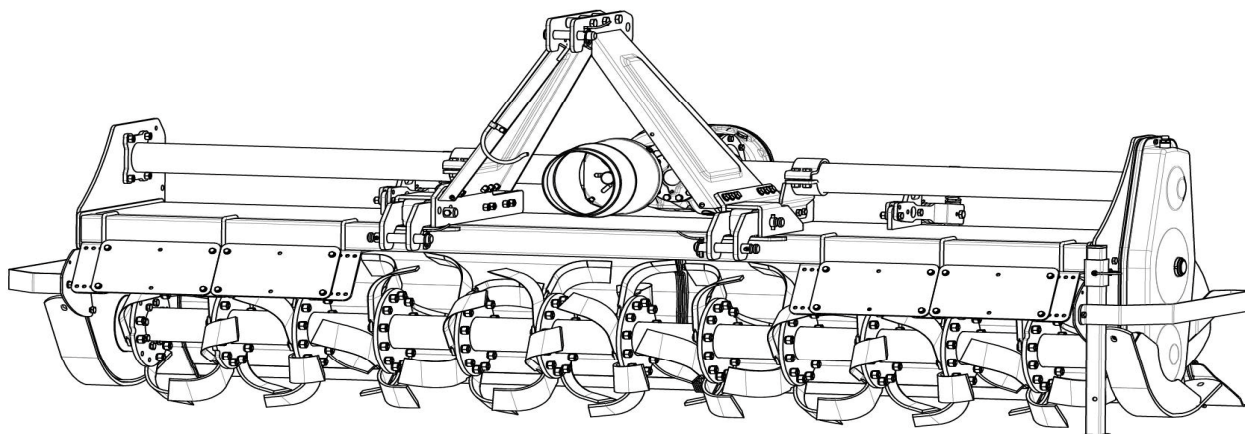
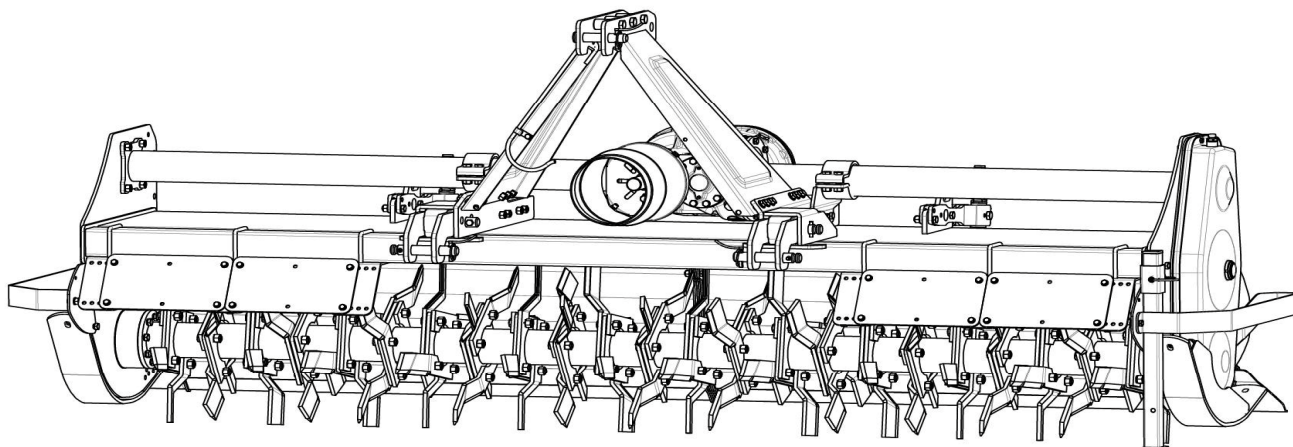




Fresatrice **HC**



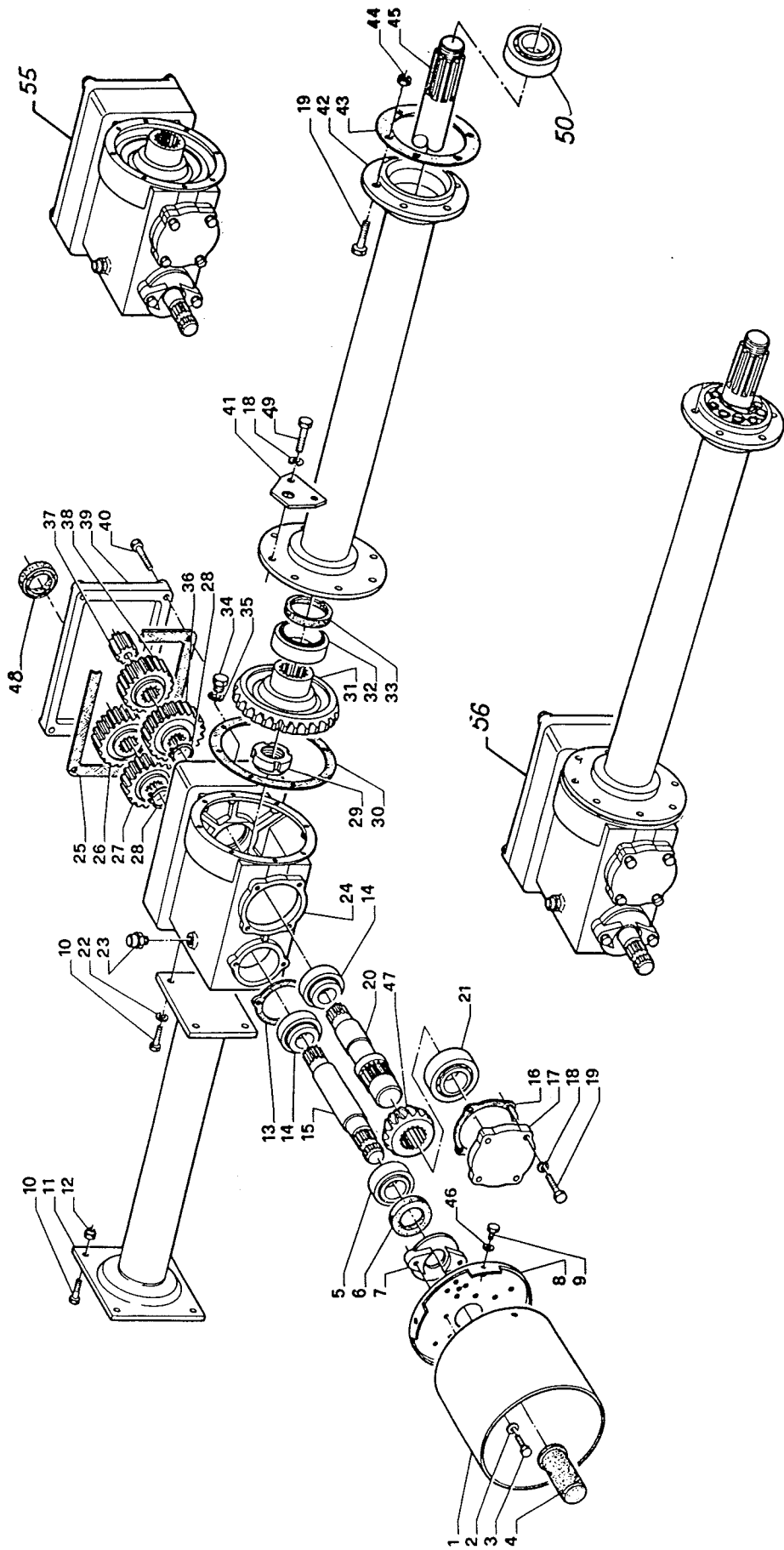
Rotolama **RHC**



Per trattori da:

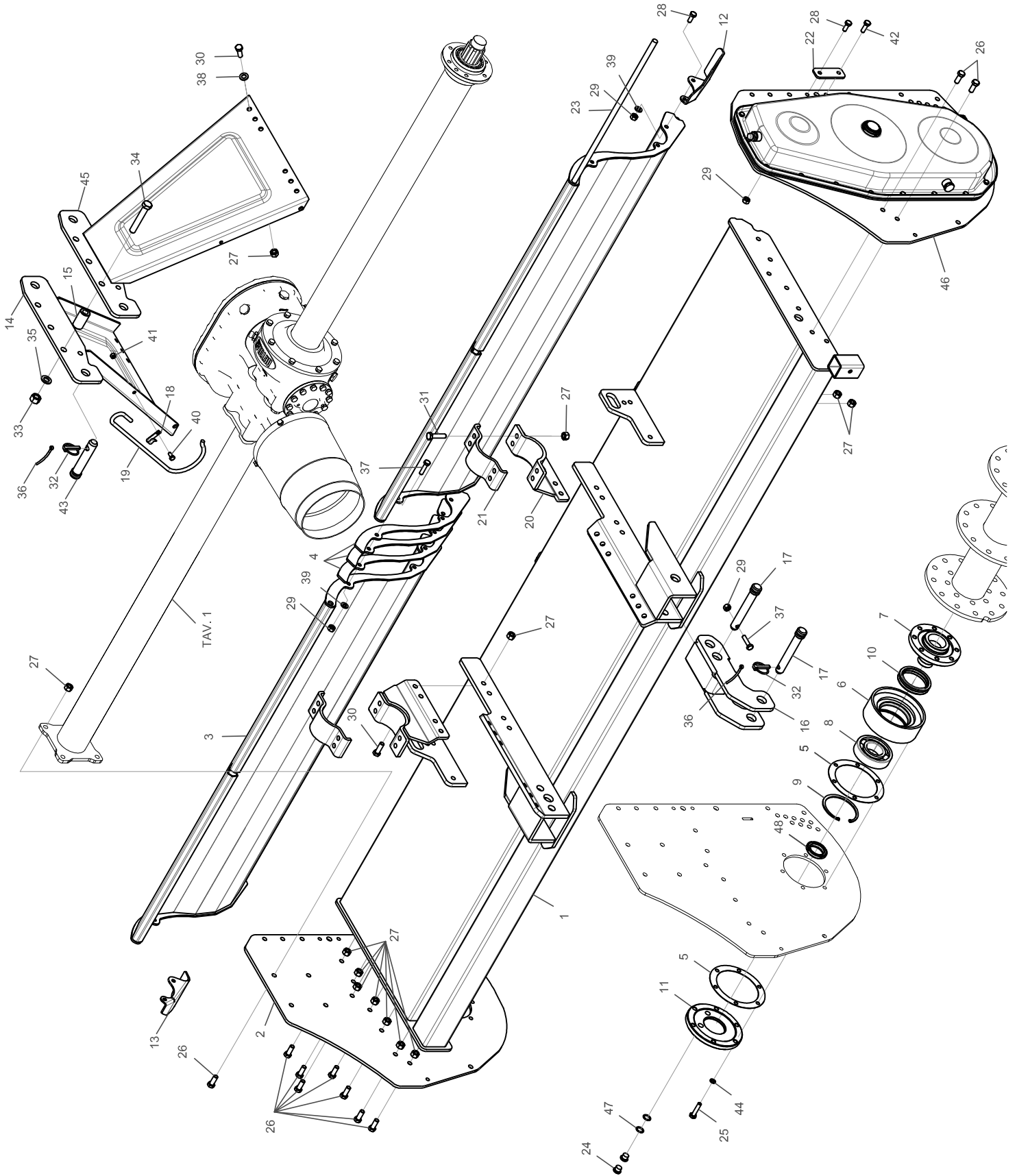
HP 50 - 130 KW 37 - 96 / Misure: 165 - 185 - 205 - 230 - 250 - 280

Dalla matricola: 014188 - Release 11.01.2018



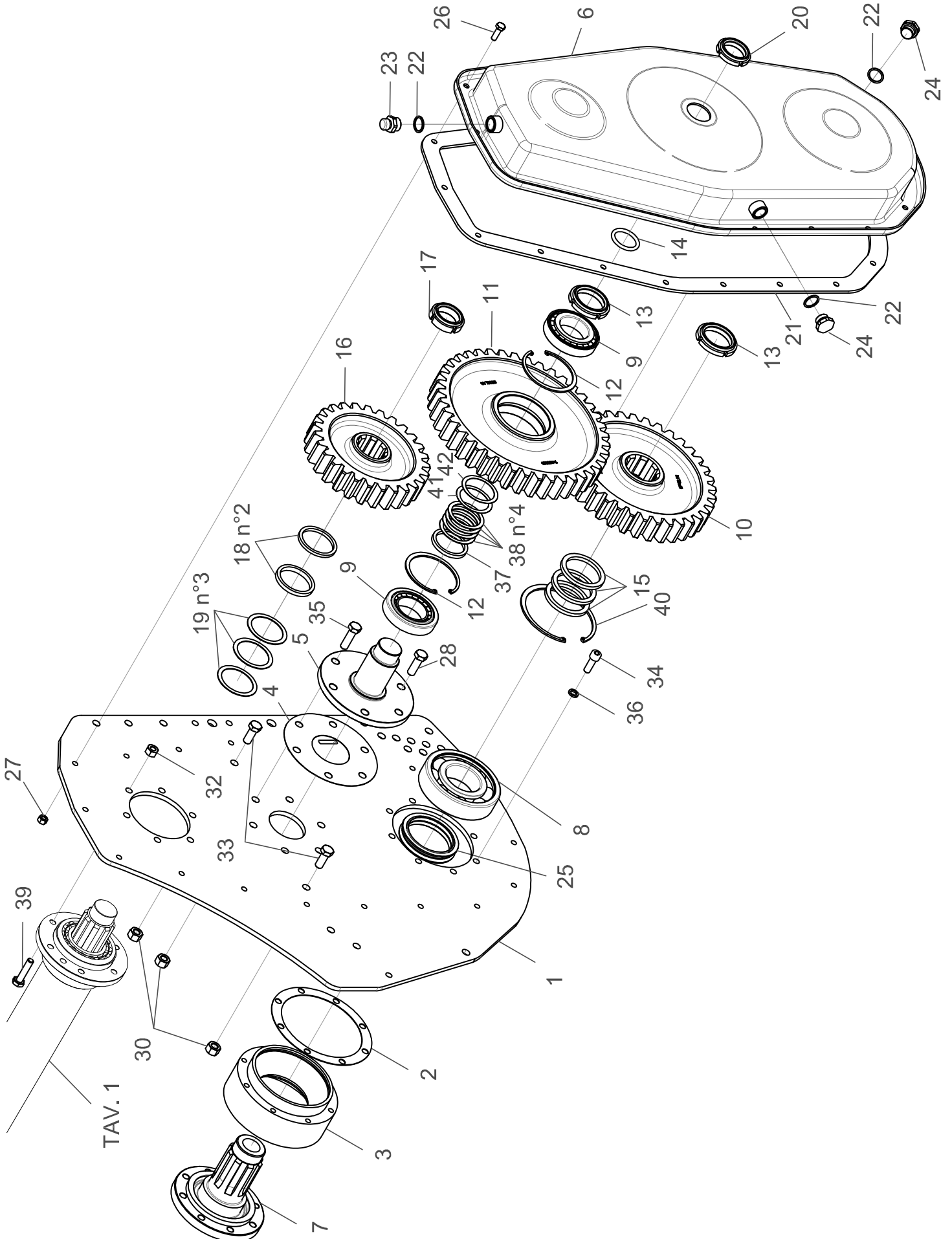
Rif.	CODICE	Descrizione	165	185	205	230	250
1	72.48.0004	Cuffia protezione P.d.F.	1	1	1	1	1
2	80.Z.30.010	Rondella piana 10.5 - 21 - 2 UNI 6592 Zn.	2	2	2	2	2
3	80.Z.01.067	Vite TE 8.8 M 10 x 45 UNI 5737 Zn.	2	2	2	2	2
4	80.P.09.001	Manicotto protezione P.d.F. in gomma	1	1	1	1	1
5	80.C.50.052	Cuscinetto conico 30208 40 - 80 - 19,75	1	1	1	1	1
6	80.G.13.467	Anello Tenuta GP 40 - 52 - 7	1	1	1	1	1
7	72.44.0015	Coperchietto anter. 2 fori cambio H/C	1	1	1	1	1
8	78.48.0111	Supporto protezione P.d.F.	1	1	1	1	1
9	80.Z.03.110	Vite TE 8.8 M 8 x 20 UNI 5739 Zn.	3	3	3	3	3
10	80.Z.03.159	Vite TE 8.8 M 12 x 30 UNI 5739 Zn.	8	8	8	8	8
11	76.87.0082	Prolunga esterna H/C - 165	1	-	-	-	-
11	76.87.0051	Prolunga esterna H/C - 185	-	1	-	-	-
11	76.87.0053	Prolunga esterna H/C - 205	-	-	1	-	-
11	76.87.0054	Prolunga esterna H/C - 230	-	-	-	1	-
11	76.87.0055	Prolunga esterna H/C - 250	-	-	-	-	1
12	80.Z.11.015	Dado Metalbloc 6S M 12 Zn.	4	4	4	4	4
13	74.41.0041	Guarnizione coperchietto sp. 0.1 HC	1	1	1	1	1
13	74.41.0043	Guarnizione coperchietto sp. 0.5 HC	1	1	1	1	1
14	80.C.50.054	Cuscinetto conico 33208 40 - 80 - 32	2	2	2	2	2
15	71.12.0033	Albero P.d.F. 4 vel. HC	1	1	1	1	1
15	71.12.0038	Albero P.d.F. posteriore 4 vel. HC	1	1	1	1	1
16	74.41.0034	Guarnizione coperchietto sp. 0.1	1	1	1	1	1
16	74.41.0035	Guarnizione coperchietto sp. 0.3	1	1	1	1	1
17	72.44.0016	Coperchietto anter. 4 fori cambio H/C	1	1	1	1	1
18	80.S.35.110	Rond. Grower rinf. 10.2 - 18.1 - 2.6 UNI 9195	12	12	12	12	12
19	80.Z.03.137	Vite TE 8.8 M 10 x 30 UNI 5739 Zn.	10	10	10	10	10
20	71.12.0060	Albero pignone 4 vel. H/C	1	1	1	1	1
21	80.C.50.084	Cuscinetto conico 31310 50 -110- 29,25	1	1	1	1	1
22	80.S.35.112	Rond. Grower rinf. 12.2 - 21.1 - 3.2 UNI 9195	4	4	4	4	4
23	80.F.90.116	Tappo sfiato 1/2" sinterizz. (ottone)	1	1	1	1	1
24	78.04.0006	Scatola cambio H/C	1	1	1	1	1
25	74.41.0032	Guarnizione coperchio poster. H/C	1	1	1	1	1
26	74.80.0018	Ingranaggio Z-17 H/C cmt - tmp	1	1	1	1	1
27	74.80.0014	Ingranaggio Z-21 H/C cmt - tmp	1	1	1	1	1
28	80.S.70.040	Anello Seeger E-40 UNI 7435	2	2	2	2	2
29	80.Z.55.014	Ghiera autobl. GUK M 45 x 1,5 Zn.	1	1	1	1	1
30	74.41.0038	Guarnizione supporto ridutt. sp. 0.3	1	1	1	1	1
30	74.41.0039	Guarnizione supporto ridutt. sp. 0.5	1	1	1	1	1
31	72.46.0010	Corona conica Z-29	1	1	1	1	1
32	80.C.50.111	Cuscinetto conico 32212 60 -110- 29,75	1	1	1	1	1
33	80.G.13.647	Anello Tenuta GP 60 - 80 - 10	1	1	1	1	1
34	80.F.90.553	Tappo scarico 1/2" (acc. zincato)	2	2	2	2	2
35	80.S.38.232	Rondella 1/2" alluminio 21,5 - 27 - 1,5	3	3	3	3	3
36	74.80.0013	Ingranaggio Z-19 H/C cmt - tmp	1	1	1	1	1

Rif.	CODICE	Descrizione	165	185	205	230	250
37	75.92.0009	Mozzo porta ingranaggio H/C	1	1	1	1	1
38	74.80.0019	Ingranaggio Z-23 H/C cmt - tmp	1	1	1	1	1
39	72.44.0014	Coperchio cambio H/C	1	1	1	1	1
39	72.44.0018	Coperchio cambio P.d.F. poster. H/C	1	1	1	1	1
40	80.Z.03.139	Vite TE 8.8 M 10 x 40 UNI 5739 Zn.	4	4	4	4	4
41	78.44.0011	Staffa aggancio fresa H	1	1	1	1	1
42	76.87.0057 (*)	Prolunga lato carter H/C - 165 (fino matr. 02070)	1	-	-	-	-
42	76.87.0066 (*)	Prolunga lato carter H/C - 185 (fino matr. 02070)	-	1	-	-	-
42	76.87.0058 (*)	Prolunga lato carter H/C - 205 (fino matr. 02070)	-	-	1	-	-
42	76.87.0059 (*)	Prolunga lato carter H/C - 230 (fino matr. 02070)	-	-	-	1	-
42	76.87.0060 (*)	Prolunga lato carter H/C - 250 (fino matr. 02070)	-	-	-	-	1
42	76.87.0121	Prolunga lato carter H/C - 165 (dalla matr. 02071)	1	-	-	-	-
42	76.87.0122	Prolunga lato carter H/C - 185 (dalla matr. 02071)	-	1	-	-	-
42	76.87.0123	Prolunga lato carter H/C - 205 (dalla matr. 02071)	-	-	1	-	-
42	76.87.0124	Prolunga lato carter H/C - 230 (dalla matr. 02071)	-	-	-	1	-
42	76.87.0125	Prolunga lato carter H/C - 250 (dalla matr. 02071)	-	-	-	-	1
43	74.41.0009	Guarnizione supp. lato catena	1	1	1	1	1
44	80.Z.11.012	Dado Metalbloc 6S M 10 Zn.	6	6	6	6	6
45	71.12.0050	Albero trasmissione H/C - 165	1	-	-	-	-
45	71.12.0056	Albero trasmissione H/C - 185	-	1	-	-	-
45	71.12.0051	Albero trasmissione H/C - 205	-	-	1	-	-
45	71.12.0052	Albero trasmissione H/C - 230	-	-	-	1	-
45	71.12.0053	Albero trasmissione H/C - 250	-	-	-	-	1
46	80.Z.30.008	Rondella piana 8.4 - 17 - 1.6 UNI 6592 Zn.	3	3	3	3	3
47	76.75.0032	Pignone conico Z - 14	1	1	1	1	1
48	80.G.13.403	Anello Tenuta GP 35 - 47 - 7	1	1	1	1	1
49	80.Z.03.136	Vite TE 8.8 M 10 x 25 UNI 5739 Zn.	8	8	8	8	8
50	80.C.50.092 (*)	Cuscinetto conico 32011-X 55 - 90 - 23 (fino matr. 02070)	1	1	1	1	1
50	80.C.45.031	Cuscinetto orientabile a rulli 22211 E (da matr. 02071)	1	1	1	1	1
55	72.39.0012	Compl. Cambio 4 vel. con corona H/C	1	1	1	1	1
55	72.39.0013	Compl. cambio con corona P.d.F. post. H/C	1	1	1	1	1
56	72.39.0025	Compl. cambio con prolunga H/C - 165	1	-	-	-	-
56	72.39.0026	Compl. cambio con prolunga H/C - 185	-	1	-	-	-
56	72.39.0027	Compl. cambio con prolunga H/C - 205	-	-	1	-	-
56	72.39.0028	Compl. cambio con prolunga H/C - 230	-	-	-	1	-
56	72.39.0029	Compl. cambio con prolunga H/C - 250	-	-	-	-	1
56	72.39.0030	Compl. cambio con prolunga H/C-165 P.d.F. post.	1	-	-	-	-
56	72.39.0031	Compl. cambio con prolunga H/C-185 P.d.F. post.	-	1	-	-	-
56	72.39.0032	Compl. cambio con prolunga H/C-205 P.d.F. post.	-	-	1	-	-
56	72.39.0033	Compl. cambio con prolunga H/C-230 P.d.F. post.	-	-	-	1	-
56	72.39.0034	Compl. cambio con prolunga H/C-250 P.d.F. post.	-	-	-	-	1
	88.2.01.001	Lubrif. Olio Vitrea 220 - SAE 120 Kg.	4	4	4	4	4

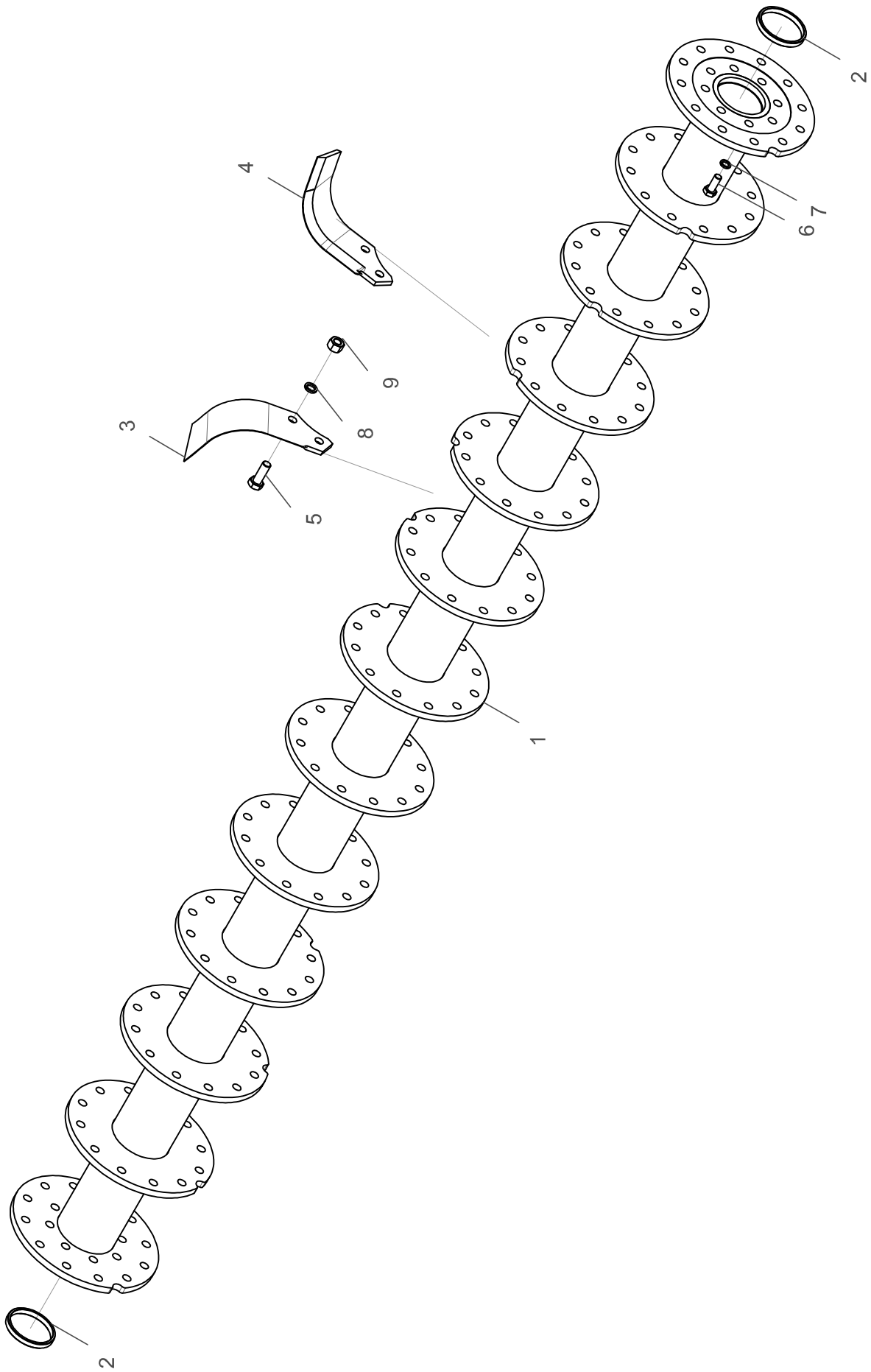


Rif.	CODICE	Descrizione	165	185	205	230	250	280
1	78.60.0541(*)	Telaio H - 165 v.2016 (dalla matr. 012946)	1	-	-	-	-	-
1	78.60.0542(*)	Telaio H - 185 v.2016 (dalla matr. 012946)	-	1	-	-	-	-
1	78.60.0543(*)	Telaio H - 205 v.2016 (dalla matr. 012946)	-	-	1	-	-	-
1	78.60.0544(*)	Telaio H - 230 v.2016 (dalla matr. 012946)	-	-	-	1	-	-
1	78.60.0545(*)	Telaio H - 250 v.2016 (dalla matr. 012946)	-	-	-	-	1	-
1	78.60.0546(*)	Telaio H - 280 v.2016 (dalla matr. 012946)	-	-	-	-	-	1
2	73.68.0333(*)	Fiancata esterna H v.2016 (dalla matr. 012946)	1	1	1	1	1	1
3	72.30.0203(*)	Cofano H-165 v.2016 (dalla matr. 012946)	1	-	-	-	-	-
3	72.30.0204(*)	Cofano H-185 v.2016 (dalla matr. 012946)	-	1	-	-	-	-
3	72.30.0205(*)	Cofano H-205 v.2016 (dalla matr. 012946)	-	-	1	-	-	-
3	72.30.0206(*)	Cofano H-230 v.2016 (dalla matr. 012946)	-	-	-	2	-	-
3	72.30.0207(*)	Cofano H-250 v.2016 (dalla matr. 012946)	-	-	-	-	2	-
3	72.30.0208(*)	Cofano H-280 v.2016 (dalla matr. 012946)	-	-	-	-	-	2
4	76.71.0402(*)	Piatto giunzione cofani H v.2016 (dalla matr. 012946)	-	-	-	3	3	3
5	74.41.0013	Guarnizione supporto rotore lato carter P	2	2	2	2	2	2
6	78.48.0175(*)	Supp. rotore lato trasmissione P-Anfibio (dalla matr. 11751)	1	1	1	1	1	1
7	75.92.0031(*)	Mozzo esterno rotore H/c - Anfibio (dalla matr. 11751)	1	1	1	1	1	1
8	80.C.01.113	Cuscinetto a sfere 6310 50-110-27	1	1	1	1	1	1
9	80.S.71.110	Anello seeger I 110 UNI 7437	1	1	1	1	1	1
10	80.G.14.078(*)	Anello tenuta flottante 77.5-92-16	1	1	1	1	1	1
11	72.44.0228(*)	Coperchio esterno rotore H/C-Anfibio v,17 (dalla matr. 014068)	1	1	1	1	1	1
12	75.10.1177(*)	Lamiera laterale Sx cofani H v. 2016 (dalla matr. 012946)	1	1	1	1	1	1
13	75.10.1176(*)	Lamiera laterale Dx cofani H v. 2016 (dalla matr. 012946)	1	1	1	1	1	1
14	73.68.0128(*)	Fiancata 3° P Dx (dalla matr. 5038)	1	1	1	1	1	1
15	72.80.0015	Distanziale 3° punto P	3	3	3	3	3	3
16	71.46.0046(*)	Attacco 2°P (dalla matr. 5038)	2	2	2	2	2	2
17	76.65.0004	Perno attacco trattore Beta	4	4	4	4	4	4
18	73.58.0002	Fermaglio per gancio giunto cardanico	1	1	1	1	1	1
19	74.14.0002	Gancio sostegno giunto cardanico	1	1	1	1	1	1
20	78.48.0197(*)	Supporto cambio H v.2016 (dalla matr. 012946)	2	2	2	2	2	2
21	72.21.0018(*)	Cavallotto superiore cambio H (dalla matr. 5038)	2	2	2	2	2	2
22	76.71.0400(*)	Piatto chiusura fianco B v.2016 (dalla matr. 012946)	2	2	2	2	2	2
23	78.75.0243(*)	Tondo cerniera cofano H - 165 v.2016 (dalla matr. 012946)	1	-	-	-	-	-
23	78.75.0244(*)	Tondo cerniera cofano H - 185 v.2016 (dalla matr. 012946)	-	1	-	-	-	-
23	78.75.0245(*)	Tondo cerniera cofano H - 205 v.2016 (dalla matr. 012946)	-	-	1	-	-	-
23	78.75.0246(*)	Tondo cerniera cofano H - 230 v.2016 (dalla matr. 012946)	-	-	-	1	-	-
23	78.75.0247(*)	Tondo cerniera cofano H - 250 v.2016 (dalla matr. 012946)	-	-	-	-	1	-
23	78.75.0236(*)	Tondo cerniera cofano H e B - 280 v.2016 (dalla matr. 012946)	-	-	-	-	-	1
24	80.F.90.302(*)	Tappo scarico 3/8" cava esagonale (dalla matr. 014068)	2	2	2	2	2	2
25	80.Z.01.067	Vite TE UNI 5737 - M10 x 45 Zn.	6	6	6	6	6	6
26	80.Z.03.159	Vite TE M12 x 30 - UNI 5739 Zn.	13	13	13	13	13	13
27	80.Z.11.015	Dado M12 6S Metalbloc Zn.	41	41	41	41	41	41
28	80.Z.03.136	Vite TE UNI 5739 - M10 x 25 Zn.	6	6	6	6	6	6
29	80.Z.11.012	Dado esagonale M10 Metalblock Zn.	10	10	10	13	13	13
30	80.Z.03.160	Vite TE M12 x 35 - UNI 5739 Zn.	20	20	20	20	20	20

<i>Rif.</i>	CODICE	<i>Descrizione</i>	165	185	205	230	250	280
31	80.Z.01.088	Vite TE UNI 5737 - M12 x 50 Zn.	8	8	8	8	8	8
32	80.S.77.015	Spina ascatto 10x58	3	3	3	3	3	3
33	80.Z.11.018	Dado esagonale M16 x 1.5 Metalblock Zn.	3	3	3	3	3	3
34	80.Z.02.132	Vite TE M16 x 1.5 x 100 - UNI 5738 Zn.	3	3	3	3	3	3
35	80.Z.30.016	Rondella UNI 6592 - 17 x 30 Zn.	3	3	3	3	3	3
36	80.P.05.001	Cordino per spine	3	3	3	3	3	3
37	80.Z.03.139	Vite TE M10 x 40 - UNI 5739 Zn.	2	2	2	5	5	5
38	80.Z.30.012	Rondella 13 x 24 UNI 6592 Zn.	12	12	12	12	12	12
39	80.Z.30.010	Rondella 10.5 x 21 UNI 6592 Zn.	4	4	4	7	7	7
40	80.Z.03.108	Vite a TE UNI 5739 - M8 x 16 Zn.	1	1	1	1	1	1
41	80.Z.11.009	Dado esagonale M8 metalblock Zn	1	1	1	1	1	1
42	80.Z.03.137	Vite TE UNI 5739 - M10 x 30 Zn.	2	2	2	2	2	2
43	76.65.0007	Perno 3° punto d. 25	1	1	1	1	1	1
44	80.S.35.110	Rondella grower rinforzata 10.2-18.1-2.6 UNI 9195	6	6	6	6	6	6
45	73.68.0129(*)	Fiancata 3° P Sx <i>(dalla matr. 5038)</i>	1	1	1	1	1	1
46	61.71.0038(*)	Compl. trasmissione laterale ingranaggi <i>(dalla matr. 012946)</i>	1	1	1	1	1	1
47	80.S.37.224	Guarnizione rame 3/8" <i>(dalla matr. 012946)</i>	2	2	2	2	2	2
48	80.Z.55.014	Ghiera GUK M45x1,5 Zn.	1	1	1	1	1	1
	88.2.01.001	Lubrif. Olio Vitrea 220 - SAE 120 (supporto esterno) Kg.	0,15	0,15	0,15	0,15	0,15	0,15



Rif.	CODICE	Descrizione	Q.tà
1	73.68.0377(*)	Fiancata motrice H v.2017 <i>(dalla matr. 013917)</i>	1
2	74.41.0075(*)	Guarnizione rotore H v.2017 <i>(dalla matr. 0013917)</i>	1
3	78.48.0234(*)	Supporto rotore lato trasm H-Anfibio v.2017 <i>(dalla matr. 013917)</i>	1
4	74.41.0061(*)	Guarnizione mozzo ingr. centrale B v.2016 <i>(dalla matr. 012946)</i>	1
5	75.92.0043(*)	Mozzo ingranaggio centrale H v.2016 <i>(dalla matr. 012946)</i>	1
6	72.14.0035(*)	Carter H ingr. v.2016 <i>(dalla matr. 012946)</i>	1
7	75.92.0030(*)	Mozzo scanalato rotore hc - Anfibio <i>(dalla matr. 012946)</i>	1
8	80.C.01.129	Cuscinetto sfere 6312_ 60-130-31	1
9	80.C.50.077(*)	Cuscinetto conico 30210_50 - 90-21.75 <i>(dalla matr. 012946)</i>	2
10	74.80.0066(*)	Ingranaggio inferiore Z35 v. 2016 <i>(dalla matr. 012946)</i>	1
11	74.80.0065(*)	Ingranaggio centrale Z41 v. 2016 <i>(dalla matr. 012946)</i>	1
12	80.S.71.090(*)	Anello elastico di arresto I-90 UNI 7437 <i>(dalla matr. 012946)</i>	2
13	80.Z.55.015(*)	Ghiera autobloccante GUK 50 x 1.5 <i>(dalla matr. 012946)</i>	2
14	80.G.00.256(*)	O-Ring 6150 37.47 - 5.34 <i>(dalla matr. 012946)</i>	1
15	72.80.0056(*)	Distanziale 60.5x75x6 <i>(dalla matr. 012946)</i>	3
16	74.80.0044(*)	Ingranaggio superiore H Z27 <i>(dalla matr. 012946)</i>	1
17	80.Z.56.013(*)	Ghiera autobloccante GUP M40x1.5 Zn <i>(dalla matr. 012946)</i>	1
18	72.80.0055(*)	Distanziale 55-65-5 <i>(dalla matr. 012946)</i>	2
19	80.S.45.377	Spessore registro PS 55-68-1	3
20	80.Z.55.013	Ghiera autobloccante GUK M40x1.5 Zn <i>(dalla matr. 012946)</i>	1
21	74.41.0063(*)	Guarnizione carter H v. 2016 <i>(dalla matr. 012946)</i>	1
22	80.S.38.232	Guarnizione alluminio da 1/2"	3
23	80.F.90.116	Tappo sfiato da 1/2" con valvola	1
24	80.F.90.553	Tappo scarico 1/2" acciaio zn.	2
25	80.G.14.078(*)	Anello tenuta flottante 77.5-92-16 <i>(dalla matr. 11751)</i>	1
26	80.Z.03.112	UNI 5739 - M8 x 25 Zn.	18
27	80.Z.11.009	Dado esagonale M8 metalblock Zn.	18
28	80.Z.03.160	Vite TE M12 x 35 - UNI 5739 Zn.	3
30	80.Z.11.015	Dado M12 6S Metalbloc Zn.	8
32	80.Z.11.012	Dado esagonale M10 Metalblock Zn.	6
33	80.Z.03.159	Vite TE M12 x 30 - UNI 5739 Zn.	2
34	80.R.10.116	Vite TCEI UNI 5739 - M10 x 30	8
35	80.Z.01.087	Vite TE UNI 5737 - M12 x 45 Zn.	3
36	80.S.35.110	Rondella grower rinforzata 10.2-18.1-2.6 UNI 9195	8
37	72.80.0020	Distanziale 50,2-60-6	1
38	80.S.45.347	Spessore registro PS 50-62-1 <i>(dalla matr. 012946)</i>	4
39	80.Z.03.138	Vite TE UNI 5739 - M10 x 35 Zn.	6
40	80.S.71.130	Anello elastico di arresto I-130 UNI 7437 <i>(dalla matr. 012946)</i>	2
41	80.S.45.345	Spessore registro PS 50-62-0,3 <i>(dalla matr. 012946)</i>	1
42	80.S.45.346	Spessore registro PS 50-62-0,5 <i>(dalla matr. 012946)</i>	1
	88.2.01.001	Lubrifi. Olio Vitrea 220 - SAE 120 (Carter) Kg.	5,5
	61.71.0038	Compl. trasmissione laterale ingranaggi	

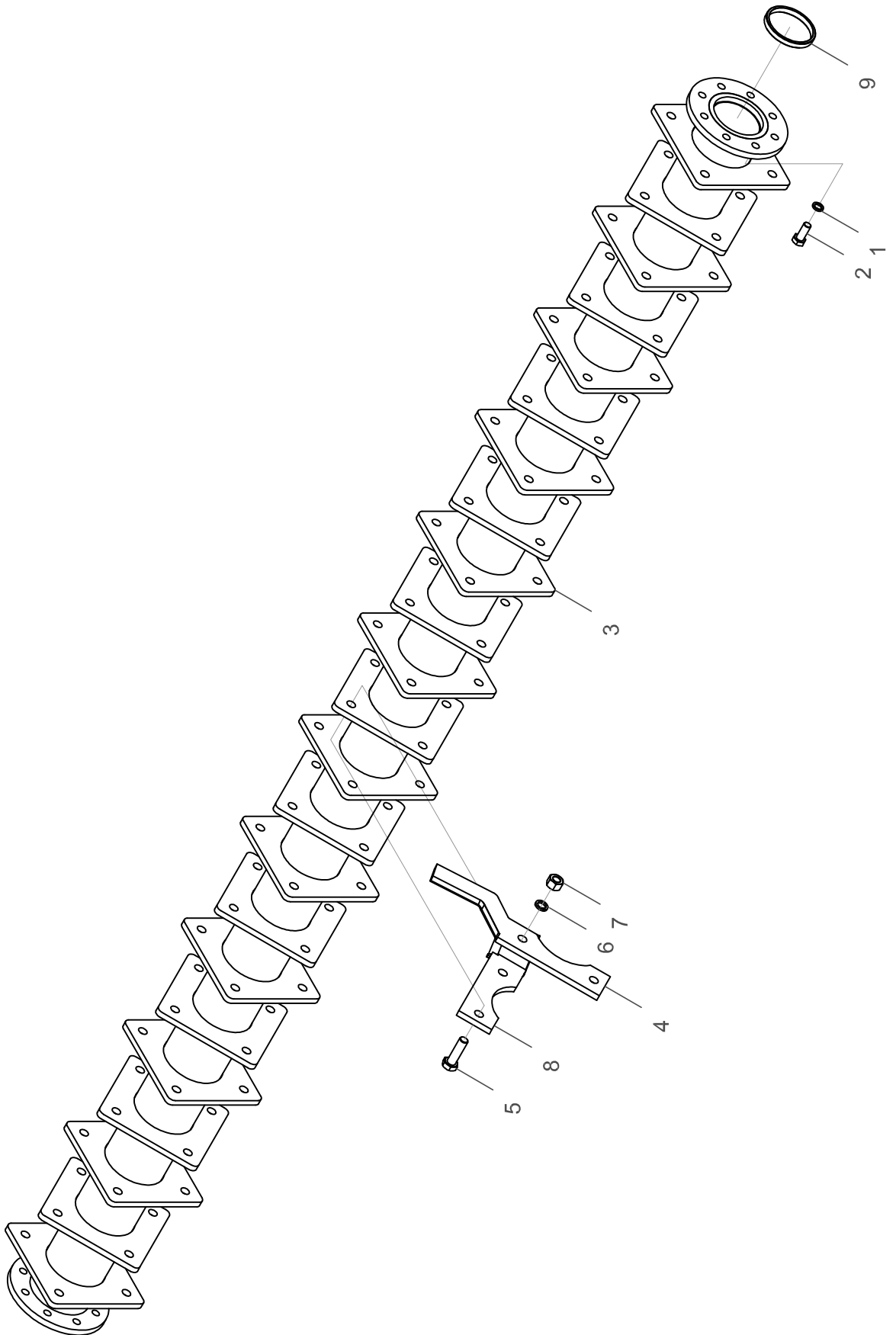




ROTORE PORTA ZAPPE

H/C

Rif.	CODICE	Descrizione	165	185	205	230	250	280
1	77.85.0205(*)	Rotore porta zappe H/C 185 Ø101.6 (dalla matr. 012946)	1	-	-	-	-	-
1	77.85.0206(*)	Rotore porta zappe H/C 185 Ø101.6 (dalla matr. 012946)	-	1	-	-	-	-
1	77.85.0207(*)	Rotore porta zappe H/C 205 Ø101.6 (dalla matr. 012946)	-	-	1	-	-	-
1	77.85.0208(*)	Rotore porta zappe H/C 230 Ø101.6 (dalla matr. 012946)	-	-	-	1	-	-
1	77.85.0209(*)	Rotore porta zappe H/C 250 Ø101.6 (dalla matr. 012946)	-	-	-	-	1	-
1	77.85.0215(*)	Rotore porta zappe H/C 280 Ø101.6 (dalla matr. 012946)	-	-	-	-	-	1
2	72.80.0029	Distanziale 76-85-10 riduzione rotore lame	2	2	2	2	2	2
3	79.66.0009	Zappa elicidale Dx. HC	21	24	27	30	33	36
3	79.62.0007	Zappa squadro Dx. HC	21	24	27	30	33	36
4	79.66.0010	Zappa elicidale Sx. HC	21	24	27	30	33	36
4	79.62.0008	Zappa squadro Sx. HC	21	24	27	30	33	36
5	80.Z.00.033	Vite TE 8.8 M 14x1.5x40 fil.20 Zn.	84	96	108	120	132	144
6	80.Z.00.021	Vite TE M12x1.25x30 fil 17 Zn.	16	16	16	16	16	16
7	80.S.35.112	Rondella grower rinforzata 12.2-21.1-3.2 UNI 9195	16	16	16	16	16	16
8	80.S.35.114	Rondella grower rinforzata 14.2-24.1-3.5 UNI 9195	84	96	108	120	132	144
9	80.Z.08.111	Dado esagonale ato M14 x 1.5 UNI 5587 Zn.	84	96	108	120	132	144

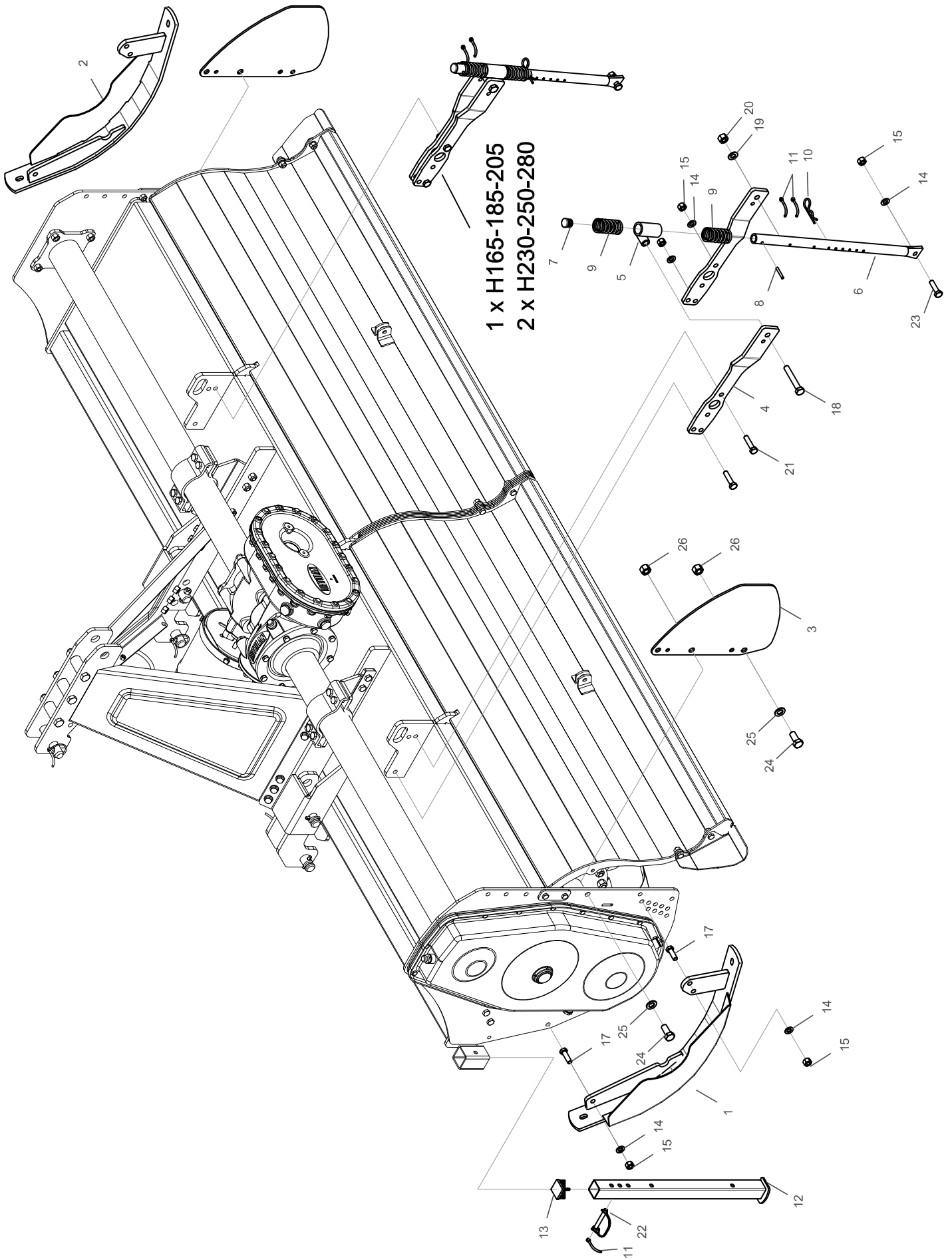




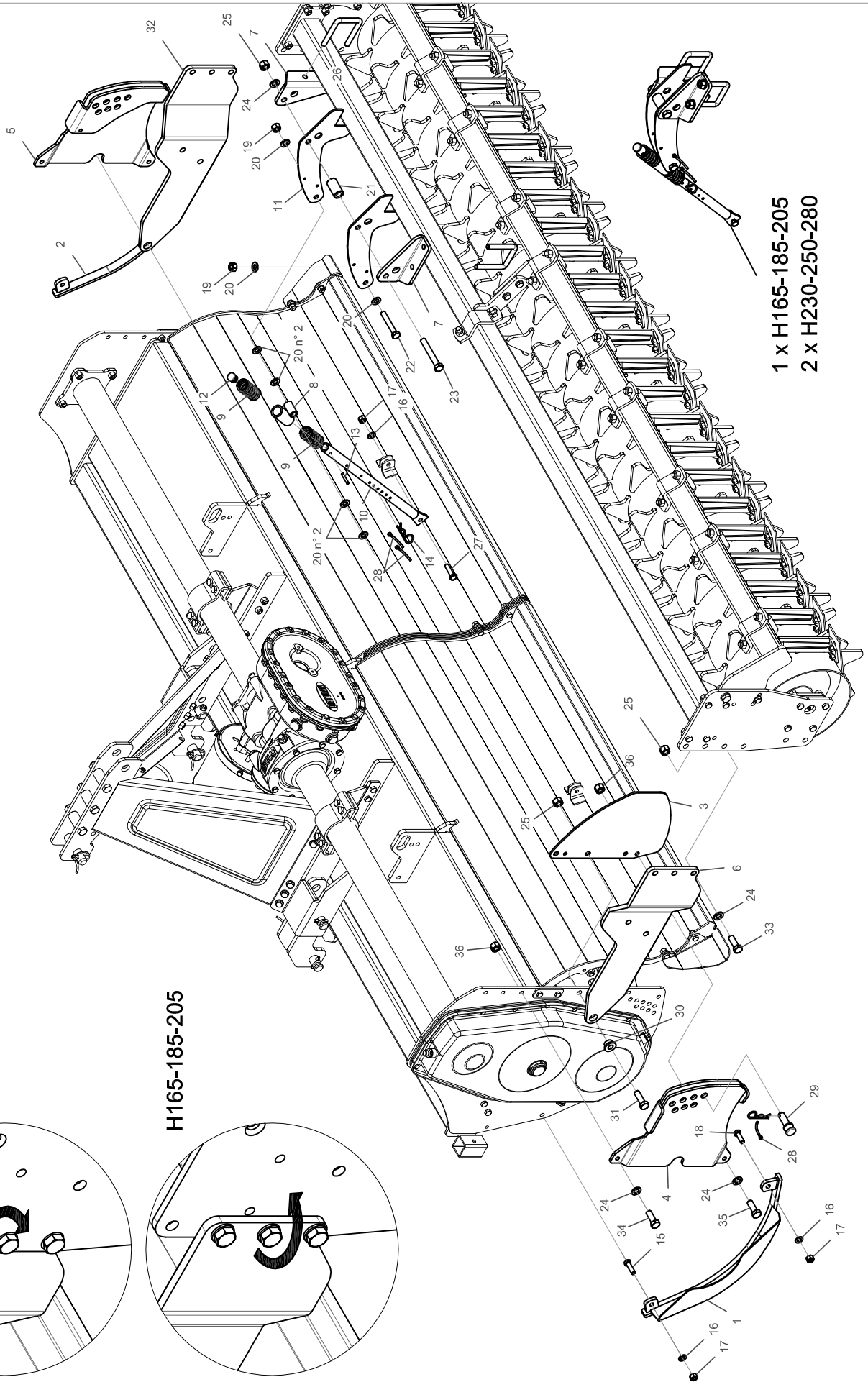
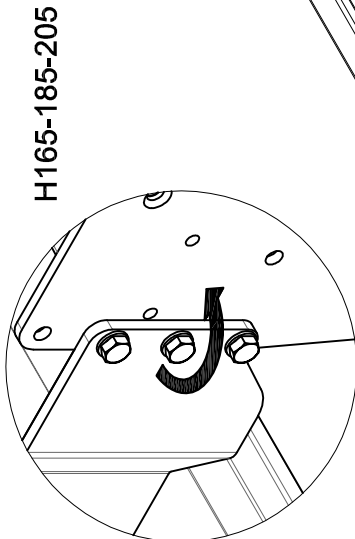
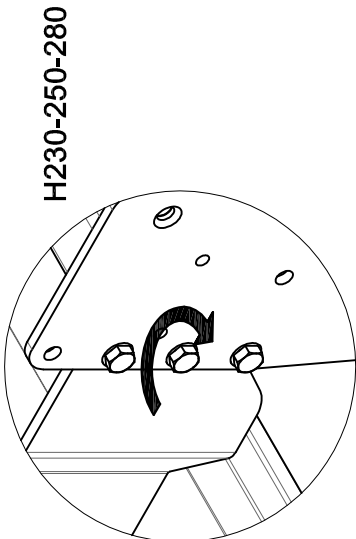
ROTORE A LAME

RH

Rif.	CODICE	Descrizione	165	185	205	230	250
1	80.S.35.112	Rond. Grower rinf. 12.2 - 21.1 - 3.2 UNI 9195	16	16	16	16	16
2	80.Z.04.073	Vite TE 8.8 M 12x1,25x 30 UNI 5740 Zn.	16	16	16	16	16
3	77.85.0042	Rotore porta lame R/H - 165	1	-	-	-	-
3	77.85.0043	Rotore porta lame R/H - 185	-	1	-	-	-
3	77.85.0044	Rotore porta lame R/H - 205	-	-	1	-	-
3	77.85.0045	Rotore porta lame R/H - 230	-	-	-	1	-
3	77.85.0046	Rotore porta lame R/H - 250	-	-	-	-	1
4	75.05.0014	Lama Sx. RH	26	30	34	38	42
5	80.Z.02.107	Vite TE 8.8 M 14x1,5x50 UNI 5738 Zn.	52	60	68	76	84
6	80.S.35.114	Rond. Grower rinf. 14.2 - 24.1 - 3.5 UNI 9195	52	60	68	76	84
7	80.Z.08.111	Dado Alto 6S M 14 x 1.5 UNI 5587 Zn.	52	60	68	76	84
8	75.05.0013	Lama Dx. RH	26	30	34	38	42
9	72.80.0029	Distanziale riduzione rotore a lame	2	2	2	2	2

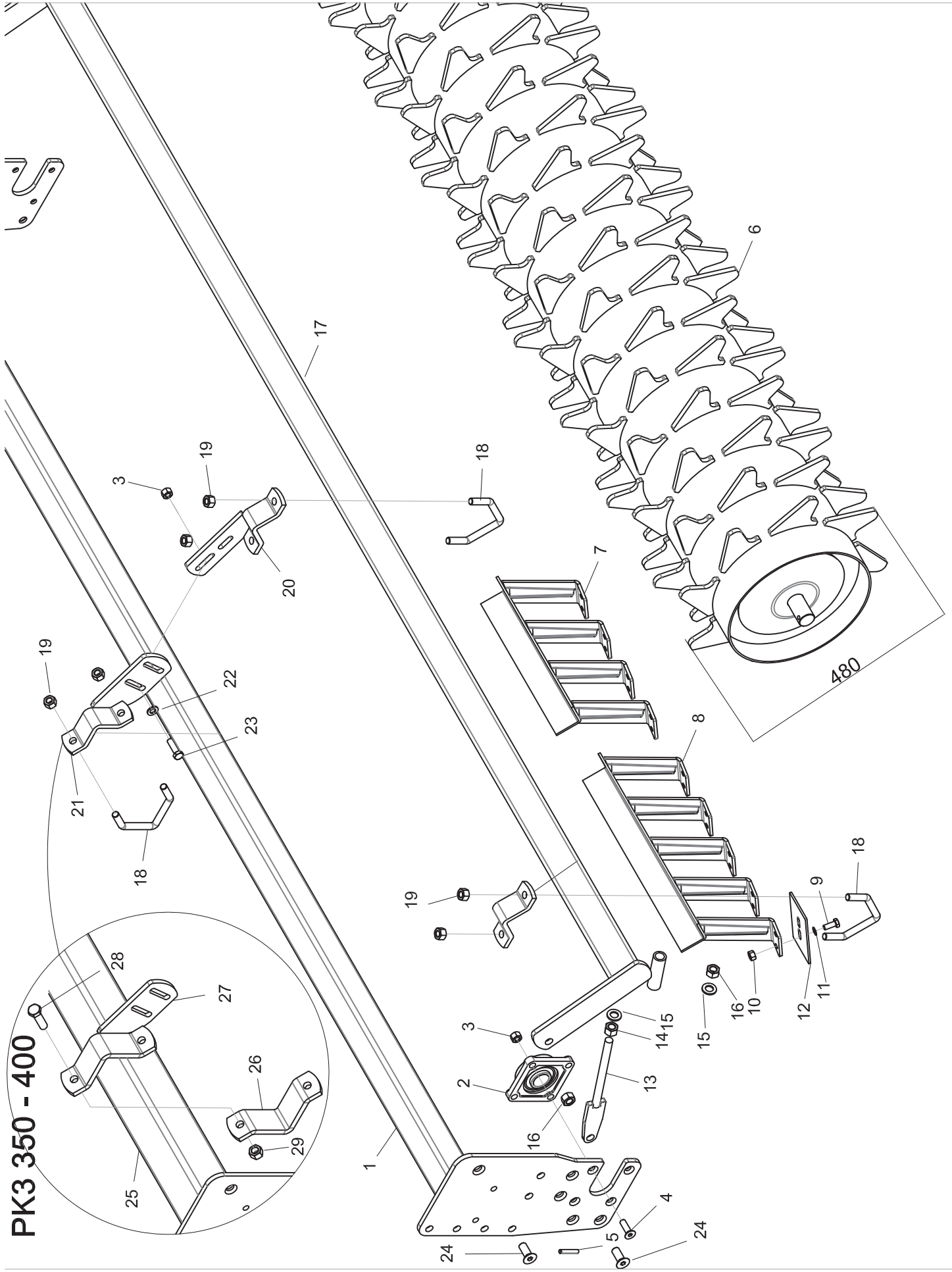


Rif.	CODICE	Descrizione	165	185	205	230	250	280
1	78.16.0059(*)	Slitta Sx H v.2018 <i>(dalla matr. 014188)</i>	1	1	1	1	1	1
2	78.16.0058(*)	Slitta Dx H v.2018 <i>(dalla matr. 014188)</i>	1	1	1	1	1	1
3	73.68.0324(*)	Fiancata contenimento posteriore BC v.2016 <i>(dalla matr. 012946)</i>	2	2	2	2	2	2
4	76.71.0399(*)	Piatto supporto premicofano B v. 2016 <i>(dalla matr. 012946)</i>	2	2	2	4	4	4
5	78.48.0167(*)	Supporto asta premicofano B <i>(dalla matr. 012946)</i>	1	1	1	2	2	2
6	71.42.0064(*)	Asta premicofano <i>(dalla matr. 012946)</i>	1	1	1	2	2	2
7	80.P.15.125(*)	Tappo d' estremità tondo d. 25 <i>(dalla matr. 012946)</i>	1	1	1	2	2	2
8	80.Z.62.252(*)	Spina elastica 6x40 UNI 6873 <i>(dalla matr. 012946)</i>	1	1	1	2	2	2
9	75.85.0006(*)	Molla lamiera livellatrice <i>(dalla matr. 012946)</i>	2	2	2	4	4	4
10	80.Z.75.505(*)	Spina rapida R d. 4 <i>(dalla matr. 012946)</i>	1	1	1	2	2	2
11	80.P.05.001	Cordino per spine	3	3	3	5	5	5
12	76.74.0002	Piedino P/H	1	1	1	1	1	1
13	80.P.15.240	Tappo d' estremità quadro da 40	1	1	1	1	1	1
14	80.Z.30.012	UNI 6592 - 13 x 24 Zn.	9	9	9	12	12	12
15	80.Z.11.015	Dado M12 6S Metalbloc Zn.	9	9	9	12	12	12
17	80.Z.03.160	Vite TE M12 x 35 - UNI 5739 Zn.	4	4	4	4	4	4
18	80.Z.01.115	Vite TE M14 x 90 - UNI 5737 Zn.	1	1	1	2	2	2
19	80.Z.30.014	UNI 6592 - 15 x 28 Zn.	1	1	1	2	2	2
20	80.Z.11.017	Dado esagonale M14 Metalblock Zn.	1	1	1	2	2	2
21	80.Z.01.088	Vite TE UNI 5737 - M12 x 50 Zn.	2	2	2	4	4	4
22	80.S.77.021	Spina a rullo 10x70	1	1	1	1	1	1
23	80.Z.01.087	Vite TE UNI 5737 - M12 x 45 Zn.	1	1	1	2	2	2
24	80.Z.03.204	Vite TE M16 x 35 - UNI 5739 Zn.	4	4	4	4	4	4
25	80.Z.30.016	Rondella UNI 6592 - 17 x 30 Zn.	4	4	4	4	4	4
26	80.Z.11.019	Dado esagonale M16 Metalblock Zn.	4	4	4	4	4	4
	61.03.0049(*)	Kit slitte 165-185-205 <i>(dalla matr. 012946)</i>	1	1	1	-	-	-
	61.03.0048(*)	Kit slitte 230-250-280 <i>(dalla matr. 012946)</i>	-	-	-	1	1	1



- 1 x H165-185-205
- 2 x H230-250-280

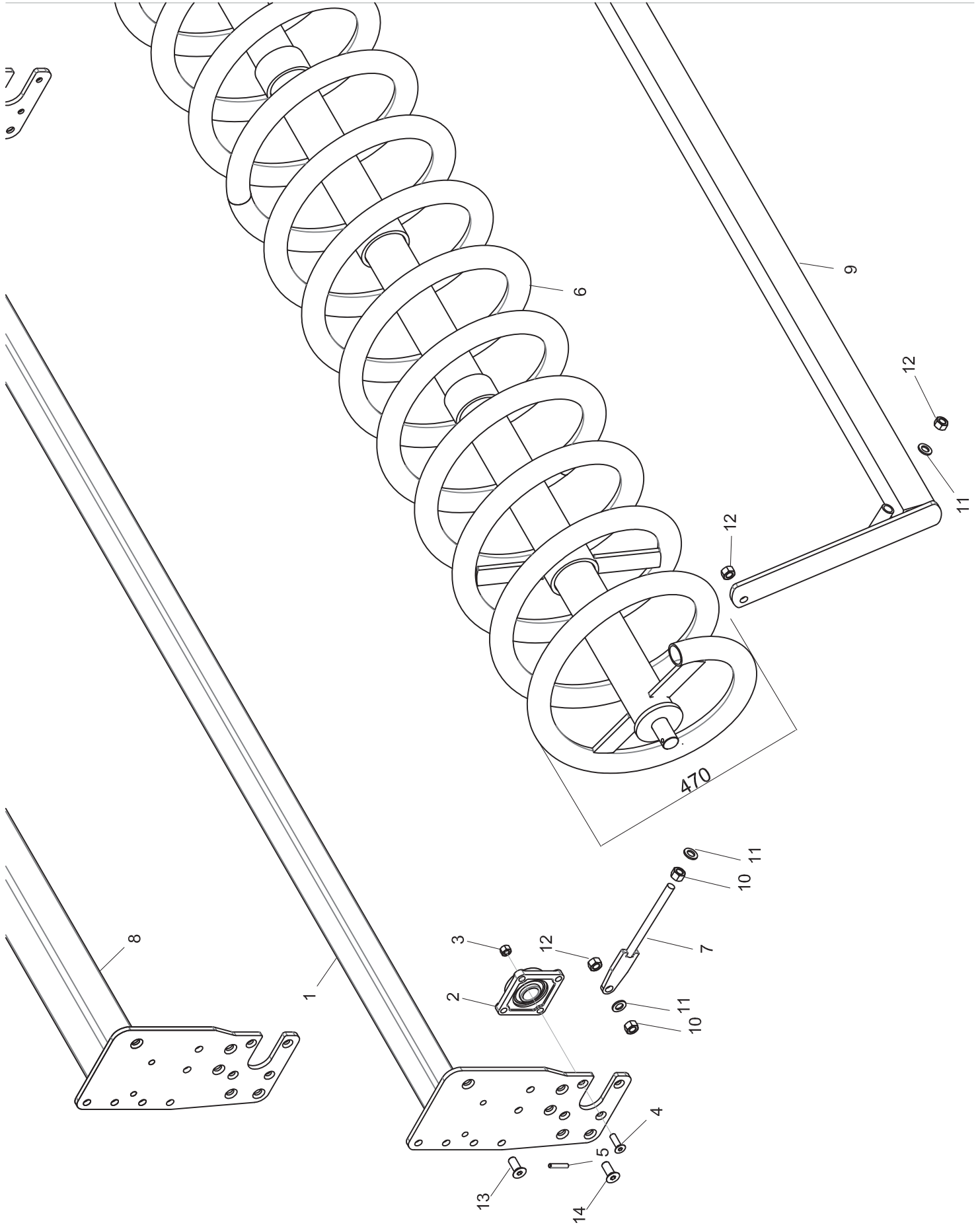
Rif.	CODICE	Descrizione	165	185	205	230	250	280
1	78.16.0050(*)	Slitta Sx versione rullo v. 2016 (dalla matr. 012946)	1	1	1	1	1	1
2	78.16.0051(*)	Slitta Dx versione rullo v. 2016 (dalla matr. 012946)	1	1	1	1	1	1
3	73.68.0324(*)	Fiancata contenimento posteriore v.2016 (dalla matr. 012946)	2	2	2	2	2	2
4	78.44.0251(*)	Staffa Sx attacco rullo v.2016 (dalla matr. 012946)	1	1	1	1	1	1
5	78.44.0250(*)	Staffa Dx attacco rullo v.2016 (dalla matr. 012946)	1	1	1	1	1	1
6	78.90.0154(*)	Trav. attacco rullo Sx H165 - 230 (dalla matr. 012946)	1	-	-	1	-	-
6	78.90.0153(*)	Trav. attacco rullo Sx H185 - 205 - 250 - 280 (dalla matr. 012946)	-	1	1	-	1	1
7	78.44.0199	Staffa attacco rullo Gem3 2°v.	2	2	2	4	4	4
8	78.48.0167	Supporto asta premicofano	1	1	1	2	2	2
9	75.85.0006	Molla lamiera livellatrice	2	2	2	4	4	4
10	71.42.0064	Asta premicofano	1	1	1	2	2	2
11	75.10.1173(*)	Lam. supporto premicofano versioni rullo (dalla matr. 012946)	2	2	2	4	4	4
12	80.P.15.125	Tappo d' estremità tondo d. 25	1	1	1	2	2	2
13	80.Z.62.252	Spina elastica 6x40 UNI 6873	1	1	1	2	2	2
14	80.Z.75.505	Spina rapida R d. 4 Zn.	3	3	3	4	4	4
15	80.Z.03.161	UNI 5739 - M12 x 40 Zn.	2	2	2	2	2	2
16	80.Z.30.012	UNI 6592 - 13 x 24 Zn.	5	5	5	6	6	6
17	80.Z.11.015	Dado M12 6S Metalbloc	5	5	5	6	6	6
18	80.Z.03.160	Vite TE M12 x 35 - UNI 5739 Zn.	2	2	2	2	2	2
19	80.Z.11.017	Dado esagonale M14 Metalblock Zn.	5	5	5	10	10	10
20	80.Z.30.014	UNI 6592 - 15 x 28 Zn.	10	10	10	20	20	20
21	72.80.0015	Distanziale 3° punto P Zn.	1	1	1	2	2	2
22	80.Z.01.115	Vite TE M14 x 90 - UNI 5737 Zn.	1	1	1	2	2	2
23	80.Z.02.133	Vite TE M16 x 1.5 x 110 - UNI 5738 Zn.	1	1	1	2	2	2
24	80.Z.30.016	Rondella UNI 6592 - 17 x 30 Zn.	11	11	11	12	12	12
25	80.Z.11.018	Dado esagonale M16 x 1.5 Metalblock Zn.	9	9	9	10	10	10
26	72.21.0014	Cavallotto TQ 70x70 M 14 Zn.	2	2	2	4	4	4
27	80.Z.01.087	Vite TE UNI 5737 - M12 x 45 Zn.	1	1	1	2	2	2
28	80.P.05.001	Cordino per spine	4	4	4	6	6	6
29	76.65.0059	Perno registro rulli Ø19 mm (dalla matr. 012946)	2	2	2	2	2	2
30	71.97.0012	Bussola d. 16.5 d. 36 h. 18	2	2	2	2	2	2
31	80.Z.00.046	Vite TE 10.9 M 16x1.5x50 fil.30 Zn.	2	2	2	2	2	2
32	78.90.0151(*)	Trav. attacco rullo Dx H - 165-230 (dalla matr. 012946)	1	-	-	1	-	-
32	78.90.0150(*)	Trav. attacco rullo Dx H - 185-205-250-280 (dalla matr. 012946)	-	1	1	-	1	1
33	80.Z.00.044	Vite TE 10.9 M 16x1.5x45 fil.25 Zn.	6	6	6	6	6	6
34	80.Z.03.204	Vite TE 8.8 M 16x35 UNI 5739 Zn.	2	2	2	2	2	2
35	80.Z.03.204	Vite TE 8.8 M 16x40 UNI 5739 Zn.	2	2	2	2	2	2
36	80.Z.11.019	Dado esagonale M16 Metalblock Zn.	4	4	4	4	4	4
	61.09.0045(*)	Kit attacco rullo 165 (dalla matr. 012946)	1	-	-	-	-	-
	61.09.0046(*)	Kit attacco rullo 185-205 (dalla matr. 012946)	-	1	1	-	-	-
	61.09.0047(*)	Kit attacco rullo 230 (dalla matr. 012946)	-	-	-	1	-	-
	61.09.0048(*)	Kit attacco rullo 250-280 (dalla matr. 012946)	-	-	-	-	1	1



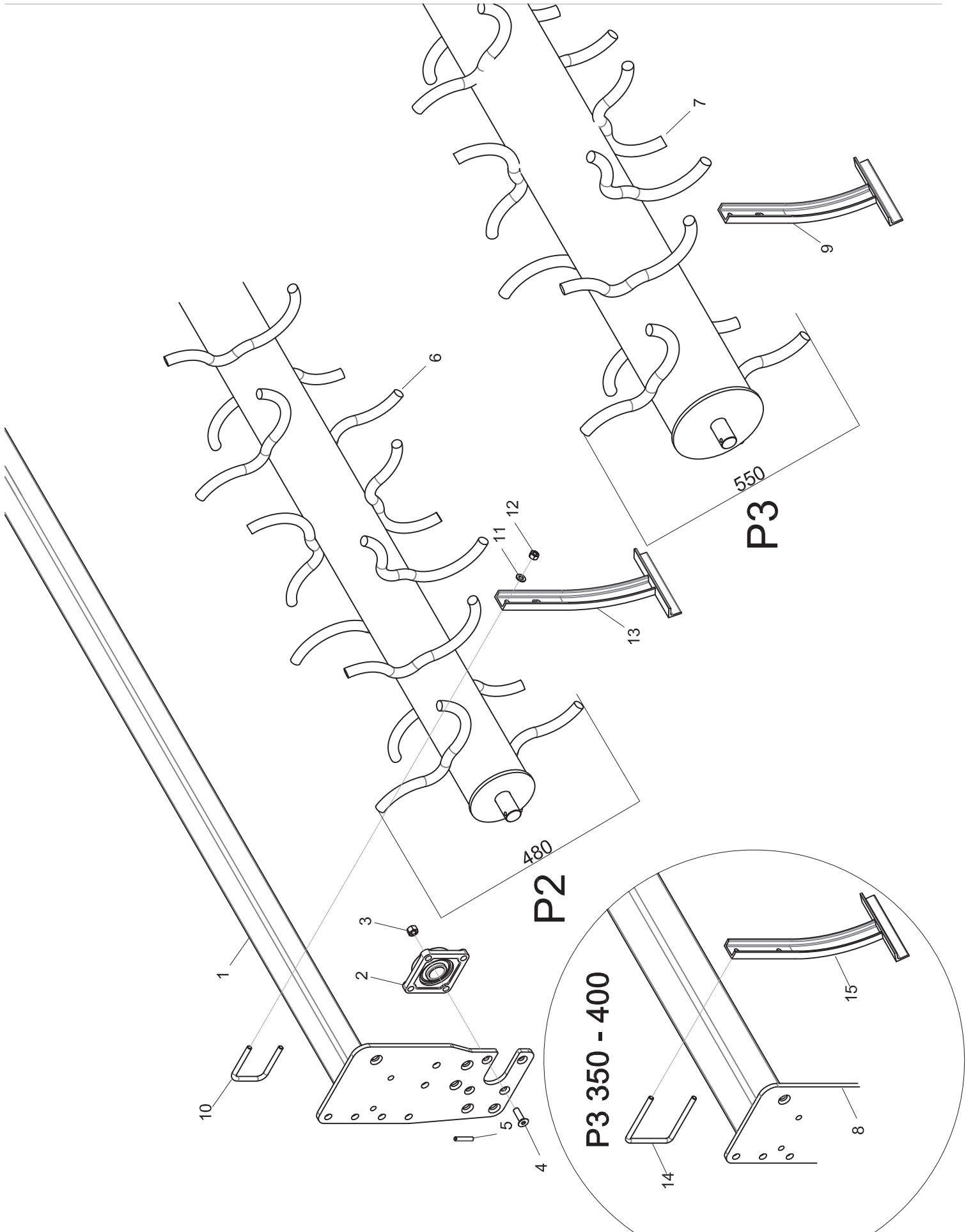
PK3 350 - 400

Rif.	CODICE	Descrizione	165	185	205	230	250	280	300	320	350	400
1	78.60.0450	Telaio rullo - 165 (dalla matr. 011253)	1	-	-	-	-	-	-	-	-	-
1	78.60.0451	Telaio rullo - 185 (dalla matr. 011253)	-	1	-	-	-	-	-	-	-	-
1	78.60.0452	Telaio rullo - 205 (dalla matr. 011253)	-	-	1	-	-	-	-	-	-	-
1	78.60.0453	Telaio rullo - 230 (dalla matr. 011253)	-	-	-	1	-	-	-	-	-	-
1	78.60.0454	Telaio rullo - 250 (dalla matr. 011253)	-	-	-	-	1	-	-	-	-	-
1	78.60.0455	Telaio rullo - 280 (dalla matr. 011253)	-	-	-	-	-	1	-	-	-	-
1	78.60.0456	Telaio rullo - 300 (dalla matr. 011253)	-	-	-	-	-	-	1	-	-	-
1	78.60.0457	Telaio rullo - 320 (dalla matr. 011253)	-	-	-	-	-	-	-	1	-	-
2	80.C.87.007	Supporto UCF - 207	2	2	2	2	2	2	2	2	2	2
3	80.Z.11.015	Dado Metalbloc 6S M 12 Zn.	8	8	8	10	10	10	10	10	12	12
4	80.R.15.124	Vite TSPEI M 12 x 40 UNI 5933	8	8	8	8	8	8	8	8	8	8
5	80.Z.62.288	Spina elastica Ø 8 x 45 UNI 6873 Zn.	2	2	2	2	2	2	2	2	2	2
6	77.93.0009	Rullo Packer PK3 - 165	1	-	-	-	-	-	-	-	-	-
6	77.93.0010	Rullo Packer PK3 - 185	-	1	-	-	-	-	-	-	-	-
6	77.93.0011	Rullo Packer PK3 - 205	-	-	1	-	-	-	-	-	-	-
6	77.93.0012	Rullo Packer PK3 - 230	-	-	-	1	-	-	-	-	-	-
6	77.93.0013	Rullo Packer PK3 - 250	-	-	-	-	1	-	-	-	-	-
6	77.93.0017	Rullo Packer PK3 - 280	-	-	-	-	-	1	-	-	-	-
6	77.93.0014	Rullo Packer PK3 - 300	-	-	-	-	-	-	1	-	-	-
6	77.93.0018	Rullo Packer PK3 - 320	-	-	-	-	-	-	-	1	-	-
6	77.93.0015	Rullo Packer PK3 - 350 (dalla matr. 011253)	-	-	-	-	-	-	-	-	1	-
6	77.93.0016	Rullo Packer PK3 - 400	-	-	-	-	-	-	-	-	-	1
7	77.40.0002	Raschiatterra PK da 4	2	-	3	1	4	2	-	3	1	2
8	77.40.0003	Raschiatterra PK da 5	1	3	1	3	1	3	5	3	5	5
9	80.Z.03.136	Vite TE 8.8 M 10 x 25 UNI 5739 Zn.	26	30	34	38	42	46	50	54	58	66
10	80.Z.11.012	Dado Metalbloc 6S M 10 Zn.	26	30	34	38	42	46	50	54	58	66
11	80.Z.30.010	Rondella piana 10.5 - 21 - 2 UNI 6592 Zn.	26	30	34	38	42	46	50	54	58	66
12	76.69.0022	Piastrina pulirullo PK	13	15	17	19	21	23	25	27	29	33
13	78.72.0027	Tirante reg. pulirullo PK e SP (dalla matr. 011253)	2	2	2	2	2	2	2	2	2	2
14	80.S.01.012	Dado Alto 6S M 16 UNI 5587	2	2	2	2	2	2	2	2	2	2
15	80.Z.30.016	Rondella piana 17-30-3 UNI 6592 Zn.	4	4	4	4	4	4	4	4	4	4
16	80.Z.11.019	Dado Metalbloc 6S M 16 Zn.	6	6	6	6	6	6	6	6	6	6
17	78.60.0392	Telaio pulirullo PK3-165	1	-	-	-	-	-	-	-	-	-
17	78.60.0393	Telaio pulirullo PK3-185	-	1	-	-	-	-	-	-	-	-
17	78.60.0394	Telaio pulirullo PK3-205	-	-	1	-	-	-	-	-	-	-
17	78.60.0395	Telaio pulirullo PK3-230	-	-	-	1	-	-	-	-	-	-
17	78.60.0396	Telaio pulirullo PK3-250	-	-	-	-	1	-	-	-	-	-
17	78.60.0446	Telaio pulirullo PK3-280	-	-	-	-	-	1	-	-	-	-
17	78.60.0398	Telaio pulirullo PK3-300	-	-	-	-	-	-	1	-	-	-
17	78.60.0399	Telaio pulirullo PK3-320	-	-	-	-	-	-	-	1	-	-
17	78.60.0446	Telaio pulirullo PK3-350 (dalla matr. 011253)	-	-	-	-	-	-	-	-	1	-
17	78.60.0447	Telaio pulirullo PK3-400	-	-	-	-	-	-	-	-	-	1
18	72.21.0013	Cavallotto diagonale M 14 per T.Q. - 70	6	6	8	10	12	12	12	14	12	14
19	80.Z.11.017	Dado Metalbloc 6S M 14 Zn.	12	12	16	20	24	24	24	28	24	28
20	78.44.0009	Staffa rinforzo telaio pulirullo PK3	-	-	-	1	1	1	1	1	2	2
21	78.44.0246	Staffa rinf. telaio rullo PK3 230 v.2015	-	-	-	1	1	1	1	1	-	-
22	80.Z.30.012	Rondella piana 13-24-2,5 UNI 6592 Zn.	-	-	-	2	2	2	2	2	4	4
23	80.Z.03.161	Vite TE M12x40 UNI 5739 Zn.	-	-	-	2	2	2	2	2	4	4
24	80.R.15.152	Vite TSPEI M16x40 UNI 5933 Zn.	4	4	4	4	4	4	4	4	4	4
25	78.60.0458	Telaio rullo - 350 (dalla matr. 011253)	-	-	-	-	-	-	-	-	1	-
25	78.60.0459	Telaio rullo - 400 (dalla matr. 011253)	-	-	-	-	-	-	-	-	-	1
26	78.44.0018	Staffa fissaggio TQ100 (dalla matr. 013788)	-	-	-	-	-	-	-	-	2	2
27	78.44.0010	Staffa rinf. telaio rullo PK3 400 (dalla matr. 013788)	-	-	-	-	-	-	-	-	2	2
28	80.Z.02.126	Vite TE M16 x 1.5 x 60 - UNI 5738	-	-	-	-	-	-	-	-	4	4
29	80.Z.11.018	Dado Metalbloc 6S M 16 x 1,5 Zn.	-	-	-	-	-	-	-	-	4	4
	61.53.0021	Kit rullo Packer PK3 - 165	1	-	-	-	-	-	-	-	-	-

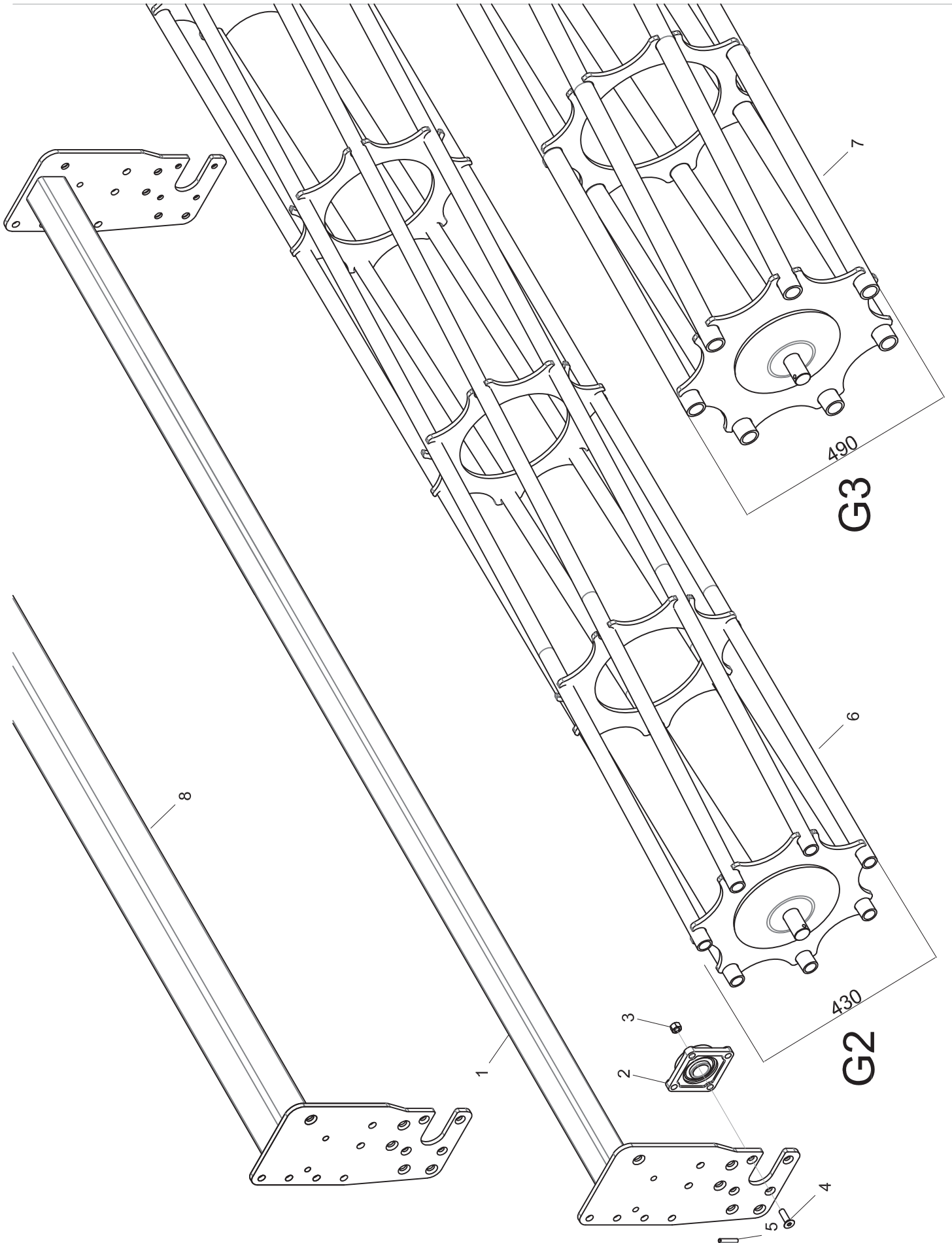
Rif.	CODICE	Descrizione	165	185	205	230	250	280	300	320	350	400
	61.53.0022	<i>Kit rullo Packer PK3 - 185</i>	-	1	-	-	-	-	-	-	-	-
	61.53.0023	<i>Kit rullo Packer PK3 - 205</i>	-	-	1	-	-	-	-	-	-	-
	61.53.0024	<i>Kit rullo Packer PK3 - 230</i>	-	-	-	1	-	-	-	-	-	-
	61.53.0025	<i>Kit rullo Packer PK3 - 250</i>	-	-	-	-	1	-	-	-	-	-
	61.53.0029	<i>Kit rullo Packer PK3 - 280</i>	-	-	-	-	-	1	-	-	-	-
	61.53.0026	<i>Kit rullo Packer PK3 - 300</i>	-	-	-	-	-	-	1	-	-	-
	61.53.0032	<i>Kit rullo Packer PK3 - 320</i>	-	-	-	-	-	-	-	1	-	-
	61.53.0027	<i>Kit rullo Packer PK3 - 350</i>	-	-	-	-	-	-	-	-	1	-
	61.53.0028	<i>Kit rullo Packer PK3 - 400</i>	-	-	-	-	-	-	-	-	-	1



Rif.	CODICE	Descrizione	165	185	205	230	250	280	300	320	350	400
1	78.60.0450	Telaio rullo - 165 (dalla matr. 011253)	1	-	-	-	-	-	-	-	-	-
1	78.60.0451	Telaio rullo - 185 (dalla matr. 011253)	-	1	-	-	-	-	-	-	-	-
1	78.60.0452	Telaio rullo - 205 (dalla matr. 011253)	-	-	1	-	-	-	-	-	-	-
1	78.60.0453	Telaio rullo - 230 (dalla matr. 011253)	-	-	-	1	-	-	-	-	-	-
1	78.60.0454	Telaio rullo - 250 (dalla matr. 011253)	-	-	-	-	1	-	-	-	-	-
1	78.60.0455	Telaio rullo - 280 (dalla matr. 011253)	-	-	-	-	-	1	-	-	-	-
1	78.60.0456	Telaio rullo - 300 (dalla matr. 011253)	-	-	-	-	-	-	1	-	-	-
1	78.60.0457	Telaio rullo - 320 (dalla matr. 011253)	-	-	-	-	-	-	-	1	-	-
2	80.C.87.007	Supporto UCF - 207	2	2	2	2	2	2	2	2	2	2
3	80.Z.11.015	Dado Metalbloc 6S M 12 Zn.	8	8	8	8	8	8	8	8	8	8
4	80.R.15.124	Vite TSPEI M 12 x 40 UNI 5933	8	8	8	8	8	8	8	8	8	8
5	80.Z.62.288	Spina elastica Ø 8 x 45 UNI 6873 Zn.	2	2	2	2	2	2	2	2	2	2
6	77.94.0018	Rullo a Spirale SP3 - 165	1	-	-	-	-	-	-	-	-	-
6	77.94.0019	Rullo a Spirale SP3 - 185	-	1	-	-	-	-	-	-	-	-
6	77.94.0020	Rullo a Spirale SP3 - 205	-	-	1	-	-	-	-	-	-	-
6	77.94.0021	Rullo a Spirale SP3 - 230	-	-	-	1	-	-	-	-	-	-
6	77.94.0022	Rullo a Spirale SP3 - 250	-	-	-	-	1	-	-	-	-	-
6	77.94.0017	Rullo a Spirale SP3 - 280	-	-	-	-	-	1	-	-	-	-
6	77.94.0023	Rullo a Spirale SP3 - 300	-	-	-	-	-	-	1	-	-	-
6	77.94.0024	Rullo a Spirale SP3 - 320	-	-	-	-	-	-	-	1	-	-
6	77.94.0035	Rullo a Spirale SP3 - 350 (dalla matr. 011253)	-	-	-	-	-	-	-	-	1	-
6	77.92.0036	Rullo a Spirale SP3 - 400	-	-	-	-	-	-	-	-	-	1
7	78.72.0027	Tirante reg. pulirullo PK e SP (dalla matr. 011253)	2	2	2	2	2	2	2	2	2	2
8	78.60.0458	Telaio rullo - 350 (dalla matr. 011253)	-	-	-	-	-	-	-	-	1	-
8	78.60.0459	Telaio rullo - 400 (dalla matr. 011253)	-	-	-	-	-	-	-	-	-	1
9	78.60.0385	Telaio pulirullo 165	1	-	-	-	-	-	-	-	-	-
9	78.60.0386	Telaio pulirullo 185	-	1	-	-	-	-	-	-	-	-
9	78.60.0387	Telaio pulirullo 205	-	-	1	-	-	-	-	-	-	-
9	78.60.0388	Telaio pulirullo 230	-	-	-	1	-	-	-	-	-	-
9	78.60.0389	Telaio pulirullo 250	-	-	-	-	1	-	-	-	-	-
9	78.60.0390	Telaio pulirullo 280	-	-	-	-	-	1	-	-	-	-
9	78.60.0391	Telaio pulirullo 300	-	-	-	-	-	-	1	-	-	-
9	78.60.0432	Telaio pulirullo 320	-	-	-	-	-	-	-	1	-	-
9	78.60.0433	Telaio pulirullo 350	-	-	-	-	-	-	-	-	1	-
9	78.60.0438	Telaio pulirullo 400	-	-	-	-	-	-	-	-	-	1
10	80.S.01.012	Dado Alto 6S M 16 UNI 5587	4	4	4	4	4	4	4	4	4	4
11	80.Z.30.016	Rondella piana 17-30-3 UNI 6592 Zn.	6	6	6	6	6	6	6	6	6	6
12	80.Z.11.019	Dado Metalbloc 6S M 16 Zn.	6	6	6	6	6	6	6	6	6	6
13	80.R.15.152	Vite TSPEI M 16 x 40 UNI 5933	2	2	2	2	2	2	2	2	2	2
14	80.Z.15.155	Vite TSPEI M 16 x 55 UNI 5933	2	2	2	2	2	2	2	2	2	2
	61.20.0021	Kit rullo Spiral SP3 - 165	1	-	-	-	-	-	-	-	-	-
	61.20.0022	Kit rullo Spiral SP3 - 185	-	1	-	-	-	-	-	-	-	-
	61.20.0023	Kit rullo Spiral SP3 - 205	-	-	1	-	-	-	-	-	-	-
	61.20.0024	Kit rullo Spiral SP3 - 230	-	-	-	1	-	-	-	-	-	-
	61.20.0025	Kit rullo Spiral SP3 - 250	-	-	-	-	1	-	-	-	-	-
	61.20.0029	Kit rullo Spiral SP3 - 280	-	-	-	-	-	1	-	-	-	-
	61.20.0026	Kit rullo Spiral SP3 - 300	-	-	-	-	-	-	1	-	-	-
	61.20.0038	Kit rullo Spiral SP3 - 320	-	-	-	-	-	-	-	1	-	-
	61.20.0027	Kit rullo Spiral SP3 - 350	-	-	-	-	-	-	-	-	1	-
	61.20.0028	Kit rullo Spiral SP3 - 400	-	-	-	-	-	-	-	-	-	1

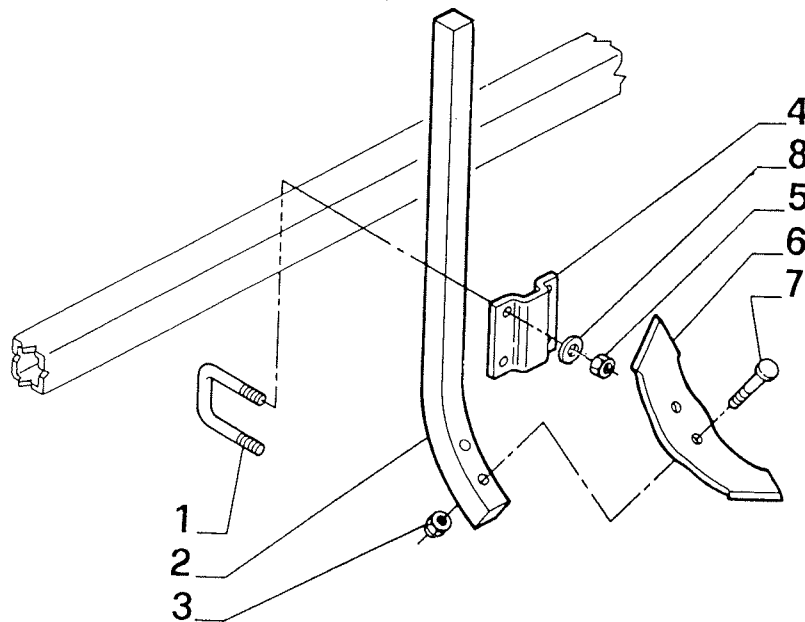


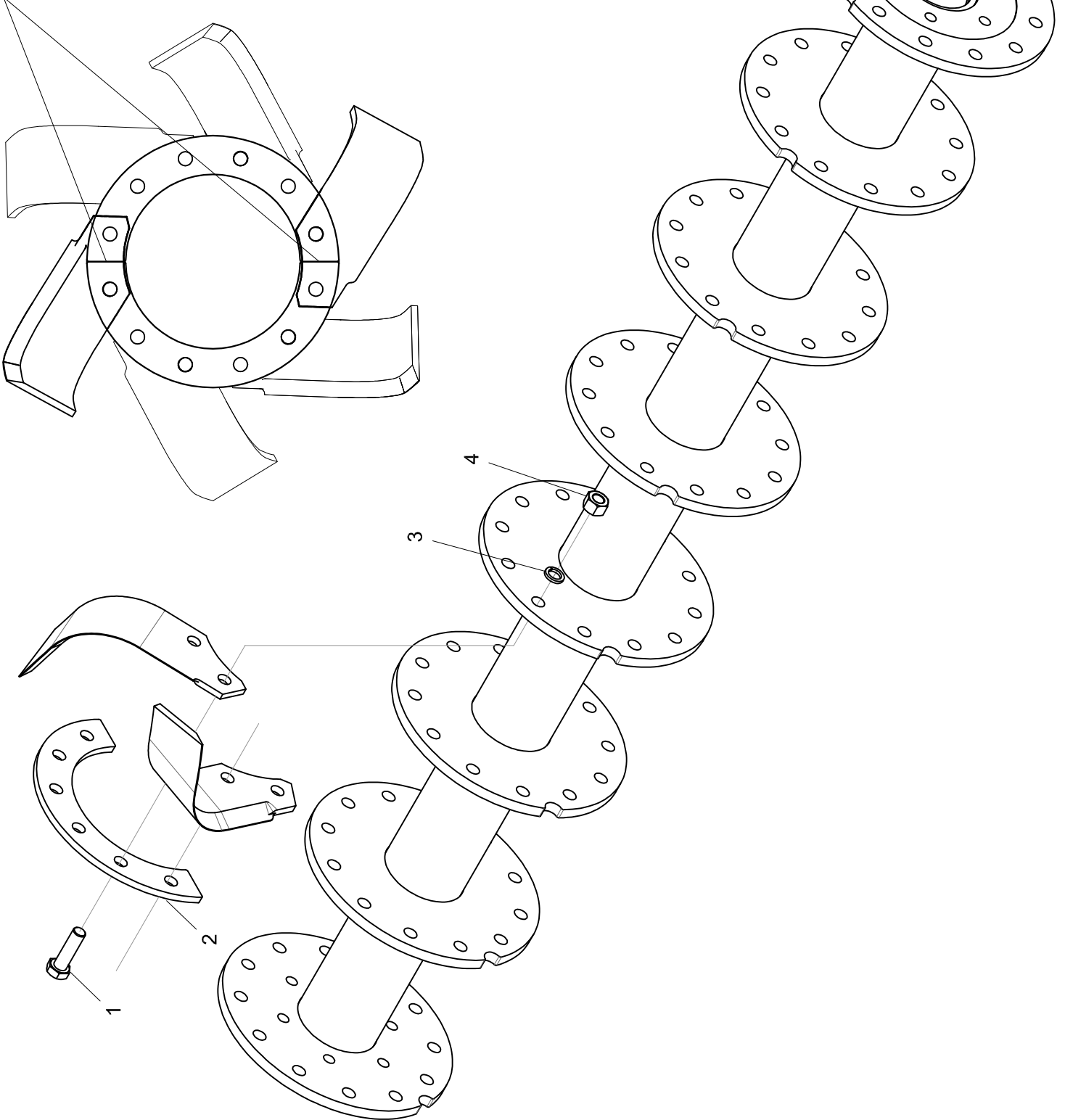
Rif.	CODICE	Descrizione	165	185	205	230	250	280	300	320	350	400
1	78.60.0450	Telaio rullo - 165 (dalla matr. 011253)	1	-	-	-	-	-	-	-	-	-
1	78.60.0451	Telaio rullo - 185 (dalla matr. 011253)	-	1	-	-	-	-	-	-	-	-
1	78.60.0452	Telaio rullo - 205 (dalla matr. 011253)	-	-	1	-	-	-	-	-	-	-
1	78.60.0453	Telaio rullo - 230 (dalla matr. 011253)	-	-	-	1	-	-	-	-	-	-
1	78.60.0454	Telaio rullo - 250 (dalla matr. 011253)	-	-	-	-	1	-	-	-	-	-
1	78.60.0455	Telaio rullo - 280 (dalla matr. 011253)	-	-	-	-	-	1	-	-	-	-
1	78.60.0456	Telaio rullo - 300 (dalla matr. 011253)	-	-	-	-	-	-	1	-	-	-
1	78.60.0457	Telaio rullo - 320 (dalla matr. 011253)	-	-	-	-	-	-	-	1	-	-
2	80.C.87.007	Supporto UCF - 207	2	2	2	2	2	2	2	2	2	2
3	80.Z.11.015	Dado Metalbloc 6S M 12 Zn.	8	8	8	8	8	8	8	8	8	8
4	80.R.15.124	Vite TSPEI M 12 x 40 UNI 5933	8	8	8	8	8	8	8	8	8	8
5	80.Z.62.288	Spina elastica Ø 8 x 45 UNI 6873 Zn.	2	2	2	2	2	2	2	2	2	2
6	77.92.0010	Rullo a Spuntoni P2 - 165	1	-	-	-	-	-	-	-	-	-
6	77.92.0011	Rullo a Spuntoni P2 - 185	-	1	-	-	-	-	-	-	-	-
6	77.92.0012	Rullo a Spuntoni P2 - 205	-	-	1	-	-	-	-	-	-	-
6	77.92.0013	Rullo a Spuntoni P2 - 230	-	-	-	1	-	-	-	-	-	-
6	77.92.0014	Rullo a Spuntoni P2 - 250	-	-	-	-	1	-	-	-	-	-
6	77.92.0016	Rullo a Spuntoni P2 - 280	-	-	-	-	-	1	-	-	-	-
6	77.92.0015	Rullo a Spuntoni P2 - 300	-	-	-	-	-	-	1	-	-	-
7	77.92.0018	Rullo a Spuntoni P3 - 185	-	1	-	-	-	-	-	-	-	-
7	77.92.0019	Rullo a Spuntoni P3 - 205	-	-	1	-	-	-	-	-	-	-
7	77.92.0020	Rullo a Spuntoni P3 - 230	-	-	-	1	-	-	-	-	-	-
7	77.92.0021	Rullo a Spuntoni P3 - 250	-	-	-	-	1	-	-	-	-	-
7	77.92.0023	Rullo a Spuntoni P3 - 280	-	-	-	-	-	1	-	-	-	-
7	77.92.0022	Rullo a Spuntoni P3 - 300	-	-	-	-	-	-	1	-	-	-
7	77.92.0024	Rullo a Spuntoni P3 - 320	-	-	-	-	-	-	-	1	-	-
7	77.92.0025	Rullo a Spuntoni P3 - 350 (dalla matr. 011253)	-	-	-	-	-	-	-	-	1	-
7	77.92.0026	Rullo a Spuntoni P3 - 400	-	-	-	-	-	-	-	-	-	1
8	78.60.0458	Telaio rullo - 350 (dalla matr. 011253)	-	-	-	-	-	-	-	-	1	-
8	78.60.0459	Telaio rullo - 400 (dalla matr. 011253)	-	-	-	-	-	-	-	-	-	1
9	77.40.0022	Raschiatterra Spuntoni P3 2°v. (dalla matr. 011253)	-	6	7	8	9	10	11	12	-	-
10	72.21.0003	Cavallotto M10 TQ 70 Zn.	5	6	7	8	9	10	11	12	-	-
11	80.Z.30.010	Rondella piana 10,5-21-2 UNI 6592 Zn.	10	12	14	16	18	20	22	24	28	32
12	80.Z.11.012	Dado Metalbloc 6S M 10 Zn.	10	12	14	16	18	20	22	24	28	32
13	77.40.0021	Raschiatterra Spuntoni P2 2°v. (dalla matr. 011253)	5	6	7	8	9	10	11	-	-	-
14	72.21.0025	Cavallotto M10 TQ 100 Zn.	-	-	-	-	-	-	-	-	14	16
15	77.40.0023	Raschiatterra Spuntoni P3 TQ100 2°v.	-	-	-	-	-	-	-	-	14	16
	61.31.0010	Kit rullo a Spuntoni P2 - 165	1	-	-	-	-	-	-	-	-	-
	61.31.0011	Kit rullo a Spuntoni P2 - 185	-	1	-	-	-	-	-	-	-	-
	61.31.0012	Kit rullo a Spuntoni P2 - 205	-	-	1	-	-	-	-	-	-	-
	61.31.0013	Kit rullo a Spuntoni P2 - 230	-	-	-	1	-	-	-	-	-	-
	61.31.0014	Kit rullo a Spuntoni P2 - 250	-	-	-	-	1	-	-	-	-	-
	61.31.0016	Kit rullo a Spuntoni P2 - 280	-	-	-	-	-	1	-	-	-	-
	61.31.0015	Kit rullo a Spuntoni P2 - 300	-	-	-	-	-	-	1	-	-	-
	61.31.0022	Kit rullo a Spuntoni P3 - 185	-	1	-	-	-	-	-	-	-	-
	61.31.0023	Kit rullo a Spuntoni P3 - 205	-	-	1	-	-	-	-	-	-	-
	61.31.0024	Kit rullo a Spuntoni P3 - 230	-	-	-	1	-	-	-	-	-	-
	61.31.0025	Kit rullo a Spuntoni P3 - 250	-	-	-	-	1	-	-	-	-	-
	61.31.0030	Kit rullo a Spuntoni P3 - 280	-	-	-	-	-	1	-	-	-	-
	61.31.0026	Kit rullo a Spuntoni P3 - 300	-	-	-	-	-	-	1	-	-	-
	61.31.0029	Kit rullo a Spuntoni P3 - 320	-	-	-	-	-	-	-	1	-	-
	61.31.0027	Kit rullo a Spuntoni P3 - 350	-	-	-	-	-	-	-	-	1	-
	61.31.0028	Kit rullo a Spuntoni P3 - 400	-	-	-	-	-	-	-	-	-	1



Rif.	CODICE	Descrizione	165	185	205	230	250	280	300	320	350	400
1	78.60.0450	Telaio rullo - 165 (dalla matr. 011253)	1	-	-	-	-	-	-	-	-	-
1	78.60.0451	Telaio rullo - 185 (dalla matr. 011253)	-	1	-	-	-	-	-	-	-	-
1	78.60.0452	Telaio rullo - 205 (dalla matr. 011253)	-	-	1	-	-	-	-	-	-	-
1	78.60.0453	Telaio rullo - 230 (dalla matr. 011253)	-	-	-	1	-	-	-	-	-	-
1	78.60.0454	Telaio rullo - 250 (dalla matr. 011253)	-	-	-	-	1	-	-	-	-	-
1	78.60.0455	Telaio rullo - 280 (dalla matr. 011253)	-	-	-	-	-	1	-	-	-	-
1	78.60.0456	Telaio rullo - 300 (dalla matr. 011253)	-	-	-	-	-	-	1	-	-	-
1	78.60.0457	Telaio rullo - 320 (dalla matr. 011253)	-	-	-	-	-	-	-	1	-	-
2	80.C.87.007	Supporto UCF - 207	2	2	2	2	2	2	2	2	2	2
3	80.Z.11.015	Dado Metalbloc 6S M 12 Zn.	8	8	8	8	8	8	8	8	8	8
4	80.R.15.124	Vite TSPEI M 12 x 40 UNI 5933	8	8	8	8	8	8	8	8	8	8
5	80.Z.62.288	Spina elastica Ø 8 x 45 UNI 6873 Zn.	2	2	2	2	2	2	2	2	2	2
6	77.91.0010	Rullo a Gabbia G2-165	1	-	-	-	-	-	-	-	-	-
6	77.91.0011	Rullo a Gabbia G2-185	-	1	-	-	-	-	-	-	-	-
6	77.91.0012	Rullo a Gabbia G2-205	-	-	1	-	-	-	-	-	-	-
6	77.91.0013	Rullo a Gabbia G2-230	-	-	-	1	-	-	-	-	-	-
6	77.91.0014	Rullo a Gabbia G2-250	-	-	-	-	1	-	-	-	-	-
6	77.91.0016	Rullo a Gabbia G2-280	-	-	-	-	-	1	-	-	-	-
6	77.91.0015	Rullo a Gabbia G2-300	-	-	-	-	-	-	1	-	-	-
7	77.91.0017	Rullo a Gabbia G3-185	-	1	-	-	-	-	-	-	-	-
7	77.91.0018	Rullo a Gabbia G3-205	-	-	1	-	-	-	-	-	-	-
7	77.91.0019	Rullo a Gabbia G3-230	-	-	-	1	-	-	-	-	-	-
7	77.91.0020	Rullo a Gabbia G3-250	-	-	-	-	1	-	-	-	-	-
7	77.91.0023	Rullo a Gabbia G3-280	-	-	-	-	-	1	-	-	-	-
7	77.91.0021	Rullo a Gabbia G3-300	-	-	-	-	-	-	1	-	-	-
7	77.91.0022	Rullo a Gabbia G3-320	-	-	-	-	-	-	-	1	-	-
7	77.91.0129	Rullo a Gabbia G3-350 (dalla matr. 011253)	-	-	-	-	-	-	-	-	1	-
7	77.91.0130	Rullo a Gabbia G3-400	-	-	-	-	-	-	-	-	-	1
8	78.60.0458	Telaio rullo - 350 (dalla matr. 011253)	-	-	-	-	-	-	-	-	1	-
8	78.60.0459	Telaio rullo - 400 (dalla matr. 011253)	-	-	-	-	-	-	-	-	-	1
	61.42.0010	Kit rullo a Gabbia G2 - 165	1	-	-	-	-	-	-	-	-	-
	61.42.0011	Kit rullo a Gabbia G2 - 185	-	1	-	-	-	-	-	-	-	-
	61.42.0012	Kit rullo a Gabbia G2 - 205	-	-	1	-	-	-	-	-	-	-
	61.42.0013	Kit rullo a Gabbia G2 - 230	-	-	-	1	-	-	-	-	-	-
	61.42.0014	Kit rullo a Gabbia G2 - 250	-	-	-	-	1	-	-	-	-	-
	61.42.0016	Kit rullo a Gabbia G2 - 280	-	-	-	-	-	1	-	-	-	-
	61.42.0015	Kit rullo a Gabbia G2 - 300	-	-	-	-	-	-	1	-	-	-
	61.42.0025	Kit rullo a Gabbia G3 - 185	-	1	-	-	-	-	-	-	-	-
	61.42.0026	Kit rullo a Gabbia G3 - 205	-	-	1	-	-	-	-	-	-	-
	61.42.0027	Kit rullo a Gabbia G3 - 230	-	-	-	1	-	-	-	-	-	-
	61.42.0028	Kit rullo a Gabbia G3 - 250	-	-	-	-	1	-	-	-	-	-
	61.42.0037	Kit rullo a Gabbia G3 - 280	-	-	-	-	-	1	-	-	-	-
	61.42.0029	Kit rullo a Gabbia G3 - 300	-	-	-	-	-	-	1	-	-	-
	61.42.0038	Kit rullo a Gabbia G3 - 320	-	-	-	-	-	-	-	1	-	-
	61.42.0036	Kit rullo a Gabbia G3 - 350	-	-	-	-	-	-	-	-	1	-
	61.42.0035	Kit rullo a Gabbia G3 - 400	-	-	-	-	-	-	-	-	-	1

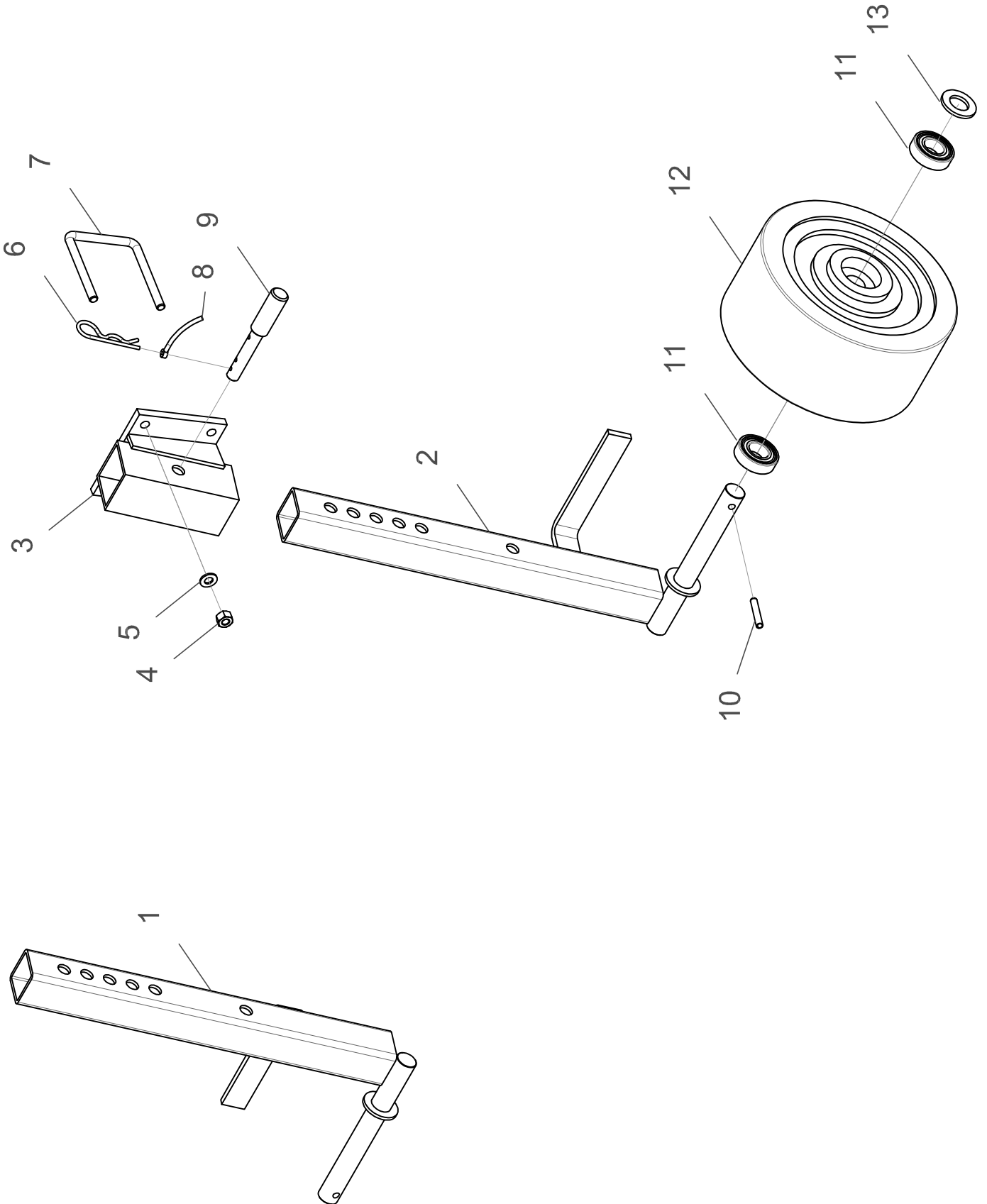
Rif.	CODICE	Descrizione	Q.ta'
1	72.21.0009	Cavallotto M 18 x 125	2
2	71.42.0015	Asta rompitraccia	1
3	80.Z.11.015	Dado Metalbloc 6S M 12 Zn.	2
4	78.44.0061	Staffa per rompitraccia	1
5	80.Z.08.013	Dado Alto 6S M 18 UNI 5587 Zn.	4
6	79.52.0001	Vomere rompitraccia	1
7	80.R.15.128	Vite TSPEI M 12 x 60 UNI 5933	2
8	80.S.35.118	Rond. Grower rinf. 18,2 -29,4 -4 UNI 9195	4
	65.10.0001	Kit rompitraccia singolo H - Beta	1



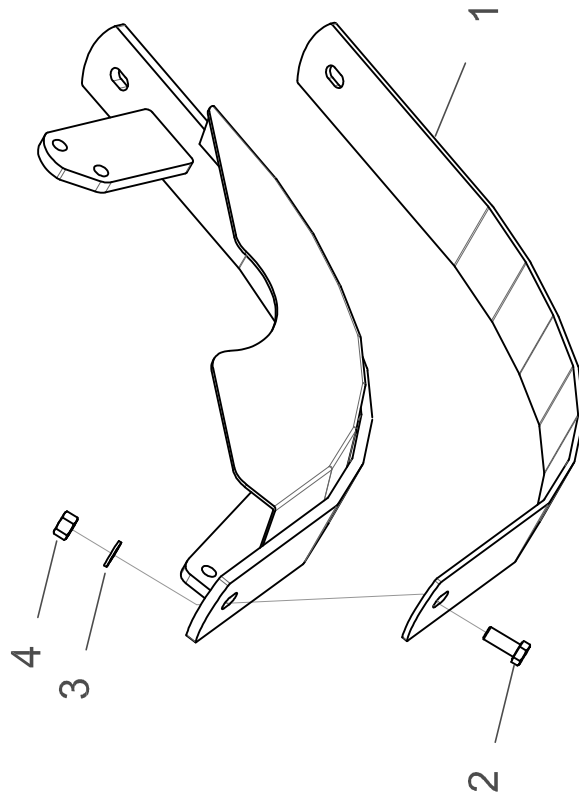




<i>Rif.</i>	CODICE	Descrizione	Q.tà
1	80.Z.02.107	Vite TE 8.8 M 14 x 1,5 x 50 UNI 5738 Zn.	12
2	77.74.0097	Rinforzo flangia	2
3	80.S.35.114	Rond. Grower rinf. 14,2-24,1-3,5 UNI 9195	12
4	80.Z.08.111	Dado alto 6S M14 x 1,5 UNI 5587 Zn.	12
	65.72.0000	Kit rinforzo flangia	



<i>Rif.</i>	CODICE	Descrizione	
1	(*)71.42.0072	Asta Dx ruote H <i>(dalla matr. 012946)</i>	1
2	(*)71.42.0073	Asta Sx ruote H <i>(dalla matr. 012946)</i>	1
3	78.48.0132	Cavallotto TQ 80x80 M 10 Zn.	4
4	80.Z.11.012	Dado esagonale M10 Metalblock Zn.	8
5	80.Z.30.010	Rondella 10.5 x 21 UNI 6592 Zn.	8
6	80.Z.75.505	Spina -R- Ø 4 x 80 Zn.	2
7	72.21.0012	Cavallotto TQ 80x80 M 10 Zn.	4
8	80.P.05.001	Cordino per spine	2
9	(*)76.65.0013	Perno 2° P serie G <i>(dalla matr. 012946)</i>	2
10	80.Z.62.288	Spina elastica 8x45 6873 Zn.	2
11	80.C.03.070	Cuscinetto sfere 6205 2RS 25-52-15	4
12	77.97.0028	Ruota in ferro 280x120	2
13	80.Z.30.024	Rondella piana 25-44-4 6592 Zn.	2
	61.01.0009	Kit ruote H v.2016	1

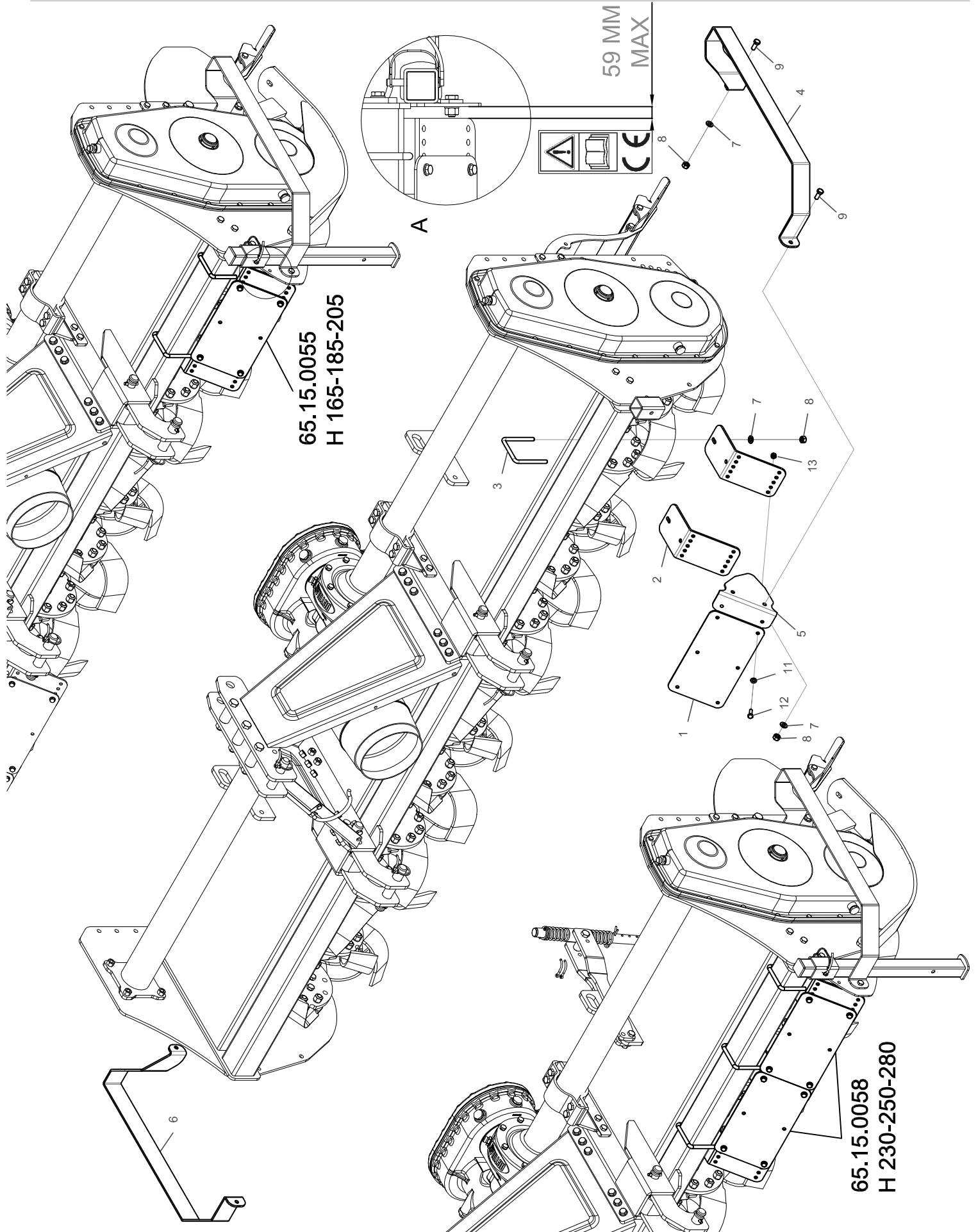




KIT COPPIA SLITTE ANTIUSURA

H/C

<i>Rif.</i>	CODICE	Descrizione	
1	76.71.0441(*)	Piatto antiusura slitta H <i>(dalla matr. 014188)</i>	2
2	80.Z.03.159	Vite TE M12x30 UNI 5739 Zn.	4
3	80.Z.30.012	Rondelkla piana UNI 6592 - 13 x 24 Zn.	4
4	80.Z.11.015	Dado esagonale M12 Metalblock Zn.	4
	61.03.0050	Kit slitte antiusura H	



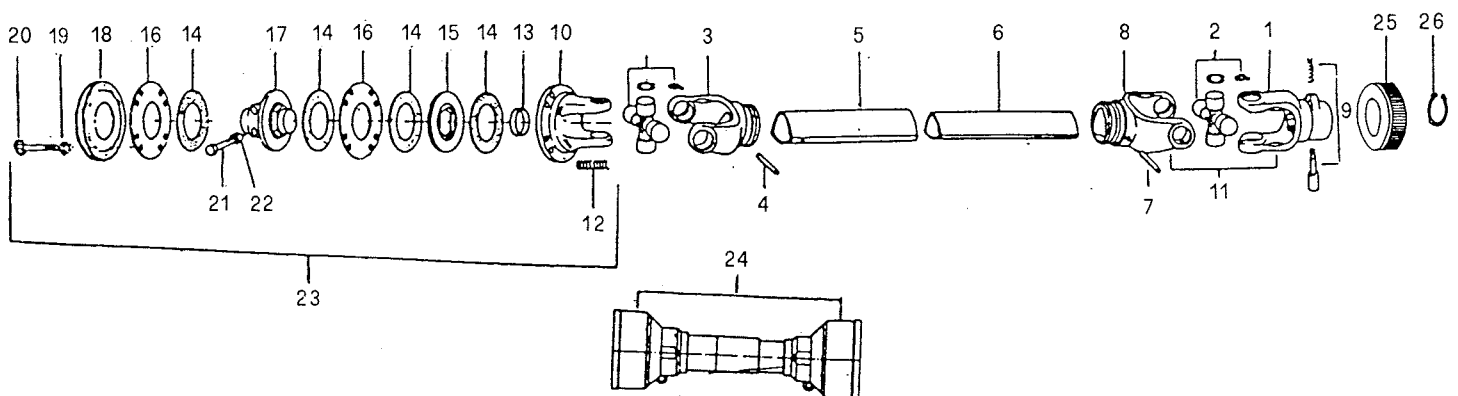


KIT PROTEZIONI ANTIFORTUNISTICA

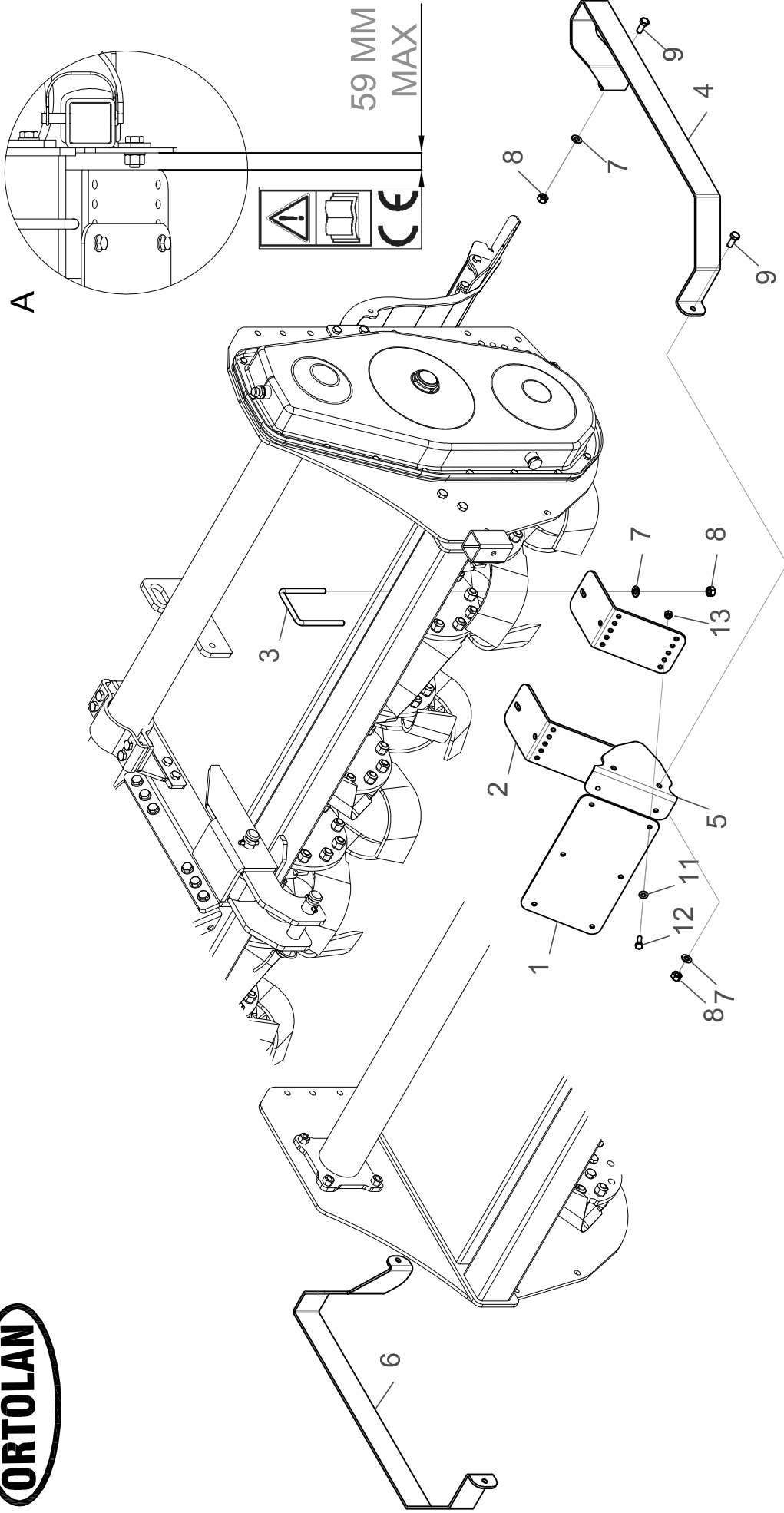
H/C

Rif.	CODICE	Descrizione	165	185	205	230	250	280
1	75.10.1586(*)	Protezione anteriore v.2018 (dalla matr. 014188)	2	2	2	4	4	4
2	75.10.1175(*)	Lamiera supporto prot. v.2016 (dalla matr. 012946)	4	4	4	6	6	6
3	72.21.0012	Cavallotto TQ 80x80 M 10 Zn.	4	4	4	6	6	6
4	76.90.0089(*)	Protezione Sx v.2016 (dalla matr. 012946)	1	1	1	1	1	1
5	73.68.0386(*)	Fiancata contenimento anteriore v.2018 (dalla matr. 014188)	2	2	2	2	2	2
6	76.90.0088(*)	Protezione Dx v.2016 (dalla matr. 012946)	1	1	1	1	1	1
7	80.Z.30.010	Rondella 10.5 x 21 UNI 6592 Zn.	12	12	12	16	16	16
8	80.Z.11.012	Dado esagonale M10 Metalblock Zn.	12	12	12	16	16	16
9	80.Z.03.136	Vite TE UNI 5739 - M10 x 25 Zn.	4	4	4	4	4	4
11	80.Z.30.008	Rondella 8.4 x 17 UNI 6592 Zn.	12	12	12	20	20	20
12	80.Z.03.110	Vite TE UNI 5739 - M8 x 20 Zn.	12	12	12	20	20	20
13	80.Z.11.009	Dado esagonale M8 metalblock Zn.	12	12	12	20	20	20
	65.15.0055	Kit protezioni antifortunistica 165-185-205	1	1	1	-	-	-
	65.15.0058	Kit protezioni antifortunistica 230-250-280	-	-	-	1	1	1

Rif.	CODICE	Descrizione	A	B
1	80.A.20.275 (*)	Forcella di attacco B8 Z-6 (fino matr. 02591)	1	-
1	80.A.20.280 (*)	Forcella di attacco B8 Z-21 (fino matr. 02591)	-	1
1	80.A.20.285	Forcella di attacco "rapida" B8 Z-6 (dalla matr. 02708)	1	-
1	80.A.20.290	Forcella di attacco "rapida" B8 Z-21 (dalla matr. 02708)	-	1
2	80.A.20.315	Crociera completa B - 8	2	2
3	80.A.20.155	Forcella tubo esterno B8	1	1
4	80.S.62.341	Spina elastica d. 10 x 80 UNI 6873	1	1
5	80.A.20.366	Tubo esterno B6 - B8	1	1
6	80.A.20.345	Tubo interno B8	1	1
7	80.S.62.292	Spina elastica d. 8 x 65 UNI 6873	1	1
8	80.A.20.125	Forcella tubo interno B8	1	1
9	80.A.20.402	Pulsante per cardano B4	1	1
10	80.A.20176	Forcella a flangia F4 B8	1	1
11	80.A.20.530	Doppio giunto tubo interno B8 1"3/8 Z-6	1	-
11	80.A.20.534	Doppio giunto tubo interno B8 1"3/8 Z-21	-	1
12	80.A.20.422	Molla di pressione LF-2 / LF-4	8	8
13	80.A.20.390	Distanziale frizione LF1 / LF4	1	1
14	80.A.20.447	Disco d'attrito LF-2 / LF-4 d. 160	4	4
15	80.A.20.495	Disco esagono interno LF - 4	1	1
16	80.A.20.466	Disco intermedio LF-2 LF-4	2	2
17	80.A.20.195	Trascinatore B8 1"3/8 Z-6	1	1
18	80.A.20.485	Disco di pressione LF-2 LF-4	1	1
19	80.Z.11.012	Dado Metalbloc 6S M 10 Zn.	8	8
20	80.R.01.078	Vite TE 8.8 M 10 x 100 UNI 5737	8	8
21	80.Z.01.092	Vite TE 8.8 M 12 x 70 UNI 5737 Zn.	1	1
22	80.S.01.010	Dado Alto 6S M 12 UNI 5587	1	1
23	80.A.20.055	Frizione F-4 per B-8 1"3/8 Z-6	1	1
24	80.A.20.970	Protezione cardano B-8 completa	1	1
25	80.A.20.978	Ghiera premi pulsanti B8 (dalla matr. 02708)	1	1
26	80.S.70.047	Seeger per alberi 47 UNI 7435 (dalla matr. 02708)	1	1
	80.A.10.813 (*)	Giunto cardanico B8 - 900 LF-4 1"3/8 Z6 (fino matr. 02591)	A	
	80.A.10.814 (*)	Giunto cardanico B8 - 900 LF-4 1"3/8 Z6 - Z21 (fino matr. 02591)		B
	80.A.10.815	Giunto cardanico B8 - 900 LF-4 1"3/8 Z6 (dalla matr. 02708)	A	
	80.A.10.816	Giunto cardanico B8 - 900 LF-4 1"3/8 Z6 - Z21 (dalla matr. 02708)		B



A





LUBRIFICANTI CONSIGLIATI

- Per il gruppo riduttore e per gli ingranaggi della trasmissione (o cambio), si consiglia: **OLIO AGIP ROTRA MP SAE 120W** o equivalente.
- Per tutti i punti di ingrassaggio, si consiglia: **GRASSO AGIP GR MU EP 2**.

Si ricorda infine che la Ditta Costruttrice è sempre a disposizione per qualsiasi necessità di assistenza e ricambi.

Punti di lubrificazione:

- 1) Carico olio supporto esterno 0.15 kg.
- 2) Ingrassaggio supporto rullo (solo versioni rullo).
- 3) Scarico olio scatola ingranaggi.
- 4) Livello olio scatola ingranaggi.
- 5) Carico olio scatola ingranaggi 4 kg.
- 6) Carico olio carter laterale 5.5 kg.
- 7) Livello olio carter laterale.
- 8) Scarico olio carter laterale.
- 9) Livello olio supporto esterno.

