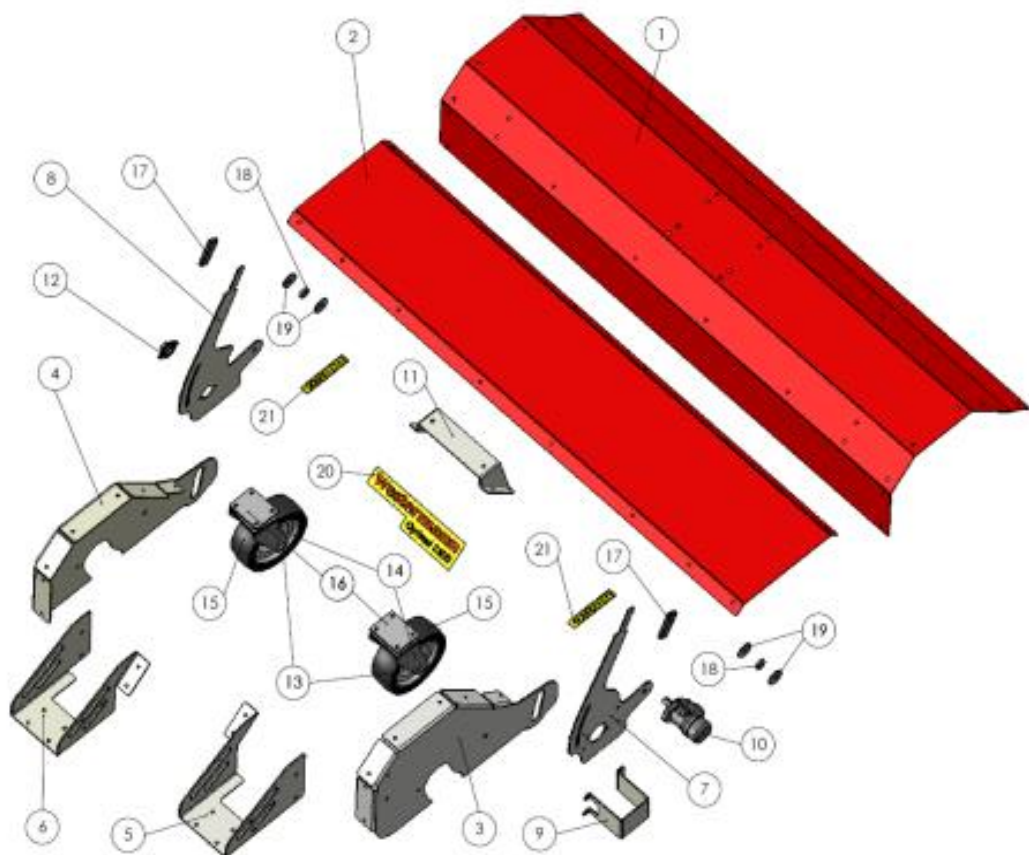


## 5. Ersatzteilliste

### Westermann Optimal 2300 / Optimal 1600



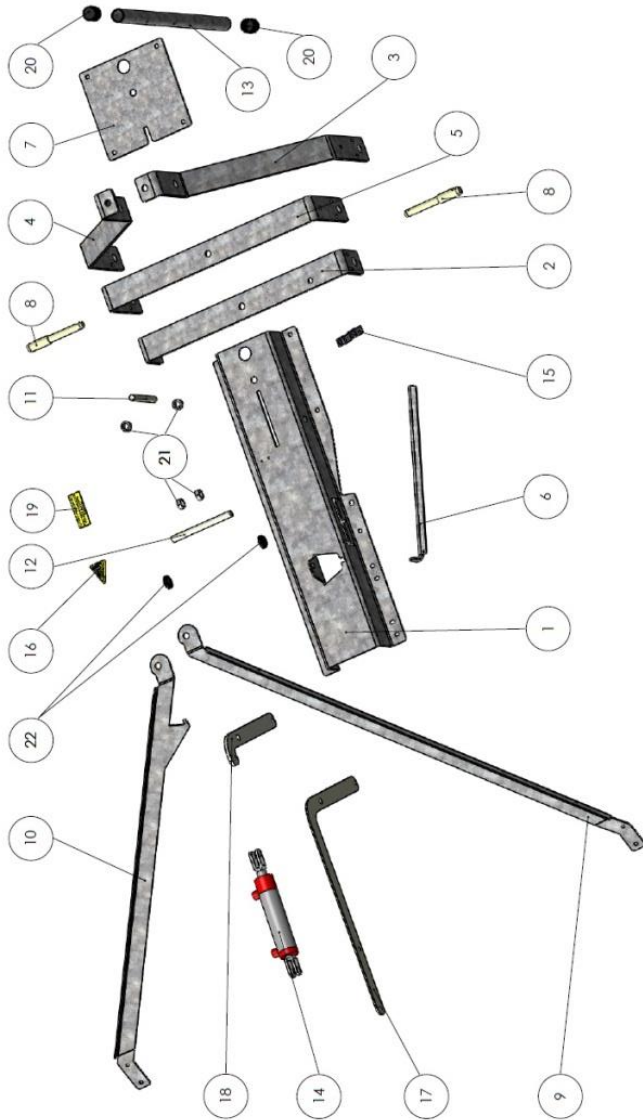
## 7.1 Explosionszeichnung Grundrahmen



## 7.2 Teileliste Grundrahmen

Pos	Artikel- Nr.	Bezeichnung	DIN	Menge	
				1600	2300
1	LA-00-00114	Rahmenmittelteil		-	1
	LA-00-00107			1	-
2	LA-00-00115	Versteifung (Rahmenmittelteil)		-	1
	LA-00-00108			1	-
3	LA-00-00116	Rahmen rechts			1
4	LA-00-00117	Rahmen links			1
5	LA-00-00118	Radhalter rechts			1
6	LA-00-00119	Radhalter links			1
7	LA-00-00190	Verstellhebel rechts			1
8	LA-00-00406	Verstellhebel links			1
9	LA-00-00414	Motorschutz			1
10	MO-00-00004	Hydraulikmotor			1
11	LA-00-00130	Versteifungsdreieck			1
12	KT-00-00501	Lager UCFC 205 D1			1
13	DR-00-00063	Radbolzen 20er			2
14	LA-00-00319	Halter (Radhalter)			2
15	RE-00-00009	Rad StB-Felge Prla 20x125			2
16	KT-00-00113	Druckkugellager			2
17	KT-00-00102	Handgriff 30x5-30x6			2
18	LA-00-00126	Scheibe Rahmen (re./ li.)			2
19	LA-00-00125	Scheibe (Abstand Sammelw.)			4
20	AUF-00-00027	Aufkleber			1
21	AUF-00-00025	Aufkleber			2

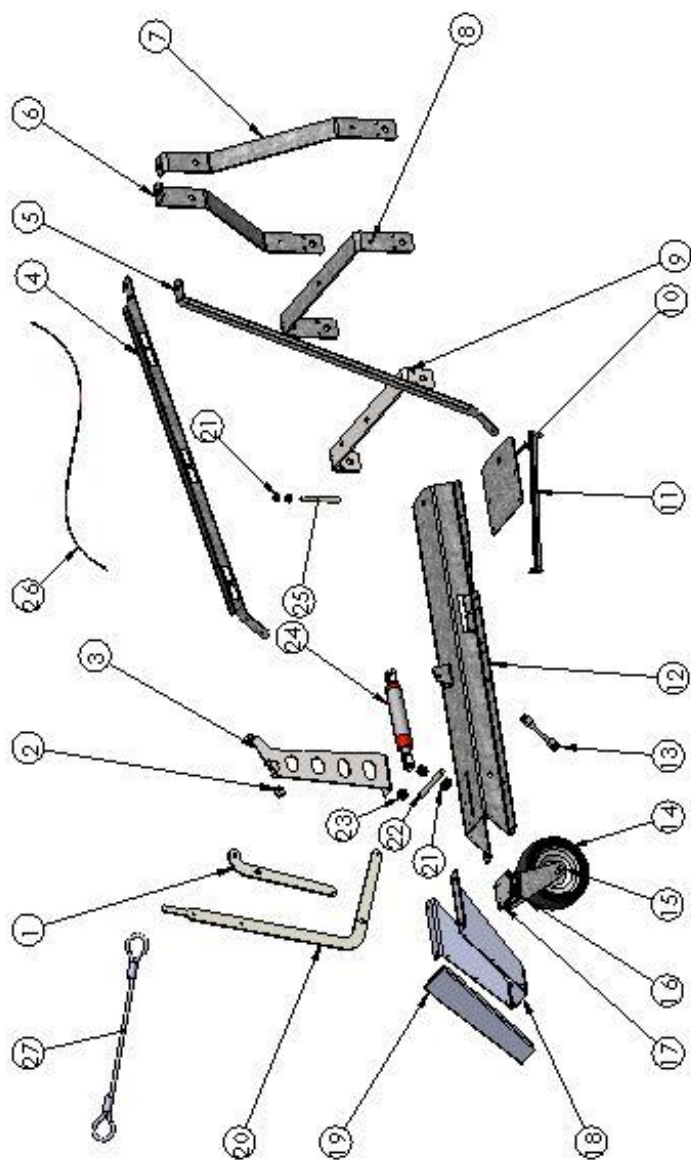
### 7.3 Explosionszeichnung Rahmen Dreipunkt Heckkehrmaschine



## 7.4 Teileliste Rahmen Dreipunkt Heckkehrmaschine

Pos	Artikel-Nr.	Bezeichnung	DIN	Menge	
				1600	2300
1	LA-00-00120	Halter Rahmenmittelteil		1	
2	LA-00-00410	Halter Unterlenkerbolzen unten		1	
3	LA-00-00407	Strebe Dreipunkt rechts		1	
4	LA-00-00408	Strebe Dreipunkt links		1	
5	LA-00-00409	Halter Unterlenkerbolzen oben		1	
6	LA-00-00124	Schwenkhebel mechanisch		1	
7	LA-00-00121	Versteifung Halter Rahmenm.		1	
8	KT-00-00208	Unterlenkerbolzen		2	
9	LA-00-00122	Versteifungsstrebe rechts		-	1
	LA-00-00109			1	-
10	LA-00-00123	Versteifungsstrebe links		-	1
	LA-00-00110			1	-
11	DR-00-00115	Welle 20er Dreipunkt		1	
12	DR-00-00114	Welle 20er Entleerungsm.		1	
13	KT-00-00140	Abstützrohr		1	
14	HY-00-00077	Hydraulikzylinder		1	
15	BGSK012	Baugruppe Gabelkopf		1	
16	KT-00-00191	Wasserwaage		1	
17	LA-00-00128	Entleerungsmechanik Teil 1		1	
18	LA-00-00415	Entleerungsmechanik Teil 3		1	
19	AUF-00-00026	Aufkleber		1	
20	KT-00-00082	Rohrkappe		2	
21	KT-00-00167	Stellring 20er		4	
22	KT-00-00186	Radkappe 20er		2	

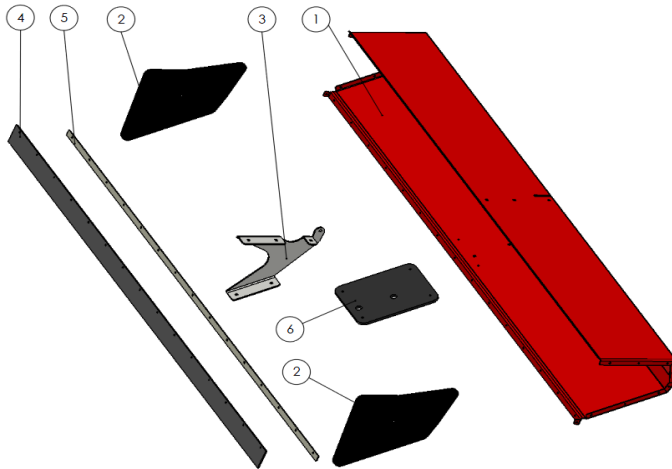
## 7.5 Explosionszeichnung Rahmen Dreipunkt Frontkehrmaschine



## 7.6 Teileliste Rahmen Dreipunkt Frontkehrmaschine

Pos.-Nr.	Artikel-Nr.	Beschreibung	DIN	Menge	
				1600	2300
1	LA-00-00415	Entleerungsmechanik Teil 3			1
2	KT-00-00071	Seilrolle Seilführung			1
3	LA-00-00133	Umlenkung			1
4	LA-00-00131	Versteifung links			1
	LA-00-00112			1	
5	LA-00-00131	Versteifung rechts			1
	LA-00-00113			1	
6	LA-00-00408	Strebe Dreipunkt links			1
7	LA-00-00407	Strebe Dreipunkt rechts			1
8	LA-00-00409	Halter Unterlenkerbolzen oben			1
9	LA-00-00410	Halter Unterlenkerbolzen unten			2
10	LA-00-00142	Versteifung (Halter Frontanbau)			1
11	LA-00-00124	Schwenkhebel (mechanisch)			1
12	LA-00-00135	Halter Rahmenmittelteil Front			1
13	BGSK012	BG Gabelkopf			1
14	RE-00-00009	Rad StB-Felge			1
15	DR-00-00063	Radbolzen 20er			
16	LA-00-00319	Halter Radhalter			1
17	KT-00-00113	Druckkugellager DK-LS 200			1
18	LA-00-00136	Abstandsblech			1
19	LA-00-00134	Schutzblech			1
20	LA-00-00128	Entleerungsmechanik Teil 1			2
21	KT-00-00167	Stelling (20er)			5
22	DR-00-00114	Welle 20er (Entleerungsmechanik)			1
23	KT-00-00186	Radkappe 20er			2
24	HY-00-00077	Zylinder 50/30/150-3014002546			6
25	DR-00-00115	Welle 20er (Dreipunkt)			1
26	KT-00-00217	Nylonseil 6mm			4m
27	KT-00-00119	Oberlenkerseil 12mm	13414		1

## 7.7 Explosionszeichnung Schmutzsammelwanne

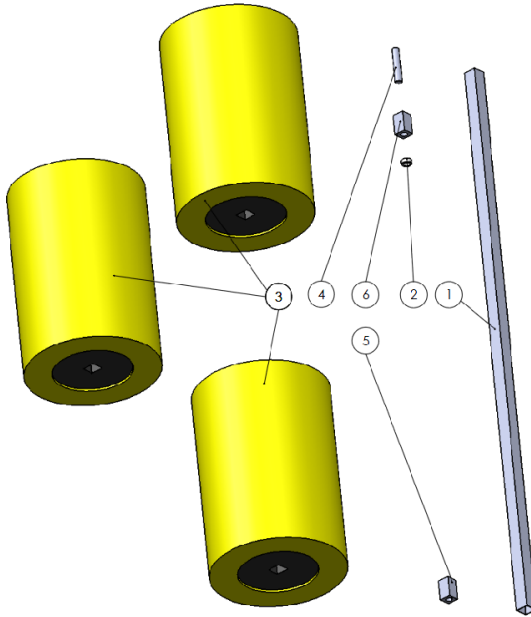


## 7.8 Teileliste Schmutzsammelwanne

Pos	Artikel- Nr.	Bezeichnung	DIN	Menge	
				1600	2300
1	LA-00-00411	Abdeckung Sammelwanne		-	1
	LA-00-00402			1	-
2	KT-00-00525	Seitenteil rechts links		2	
3	LA-00-00412	Versteifung Sammelwanne		1	
4	KT-00-00526	Gummilippe		-	1
	PE-00-00026			1	-
5	LA-00-00413	Halteleiste Gummilippe		-	1
	LA-00-00403			1	-
6	KT-00-00527	Schutzplatte Sammelwanne		1	



## 7.9 Explosionszeichnung Bürstenaufhängung



## 7.10 Teileliste Bürstenaufhängung

Pos	Artikel- Nr.	Bezeichnung	DIN	Menge	
				1600	2300
1	KT-00-00139	Vierkantrohr Bürsten		-	1
	KT-00-00142			1	-
2	KT-00-00407	Stelling 25er			1
3	BS-00-00016	Bürste		-	3
				2	-
4	DR-00-00088	Welle 25er Lagerung Bürste			1
5	DR-00-00087	Mitnehmer Bürste			1
6	DR-00-00089	Mitnehmer Bürste			1

