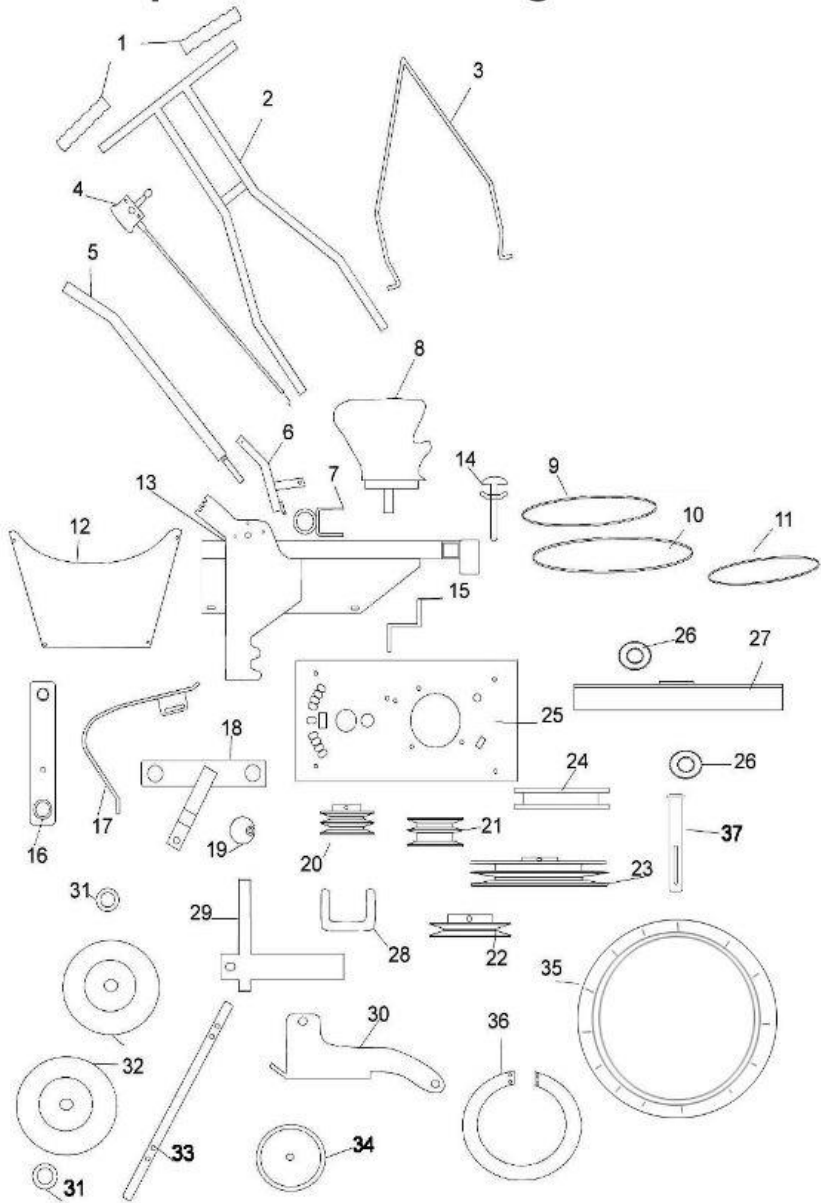


## 8. Explosionszeichnung MBR 800 / WR 900 Honda

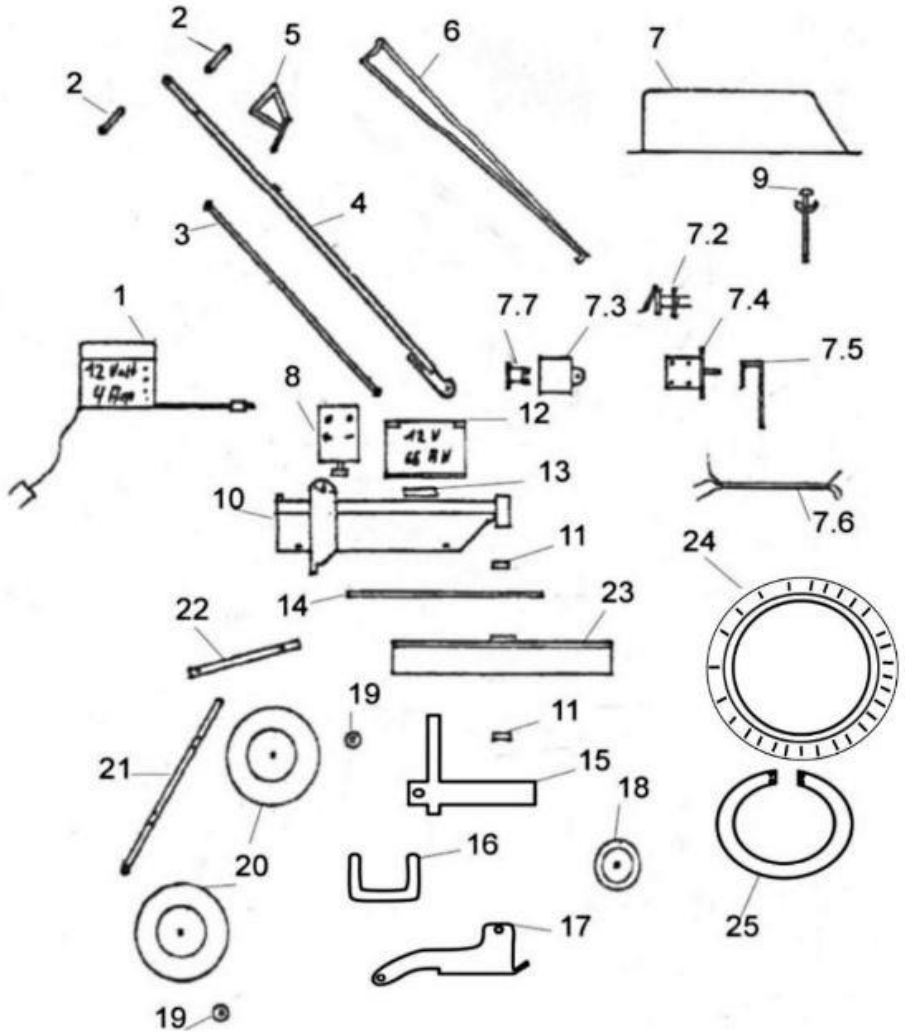


## 9. Ersatzteilliste MBR 800 / WR 900

Pos.	Artikel Nr.	Beschreibung	Menge	
			MBR 800	WR 900
1	KT-00-00121	Handgriff 26er	2	
2	SB-00-00037	Bügel (Schiebehalm)	1	
3	DR-00-00060	Verriegelungsbügel	1	
4	KT-00-00192	Bowdenzug	1	
5	SB-00-00039	Spannhebel (Bolzen/Griff)	1	
6	SB-00-00040	Spannhebel (Buchse)	1	
7	SB-00-00014	Buchse (Halterung Umlenkarm)	1	
8	MO-00-00020	Honda Motor GXV 160	1	
8	MO-00-00008	Honda Motor GCV 160		1
9	KT-00-00432	Keilriemen 13 x 1000	1	
10	KT-00-00430	Keilriemen SPZ 2137	1	
11	KT-00-00431	Keilriemen 13 x 900	1	
12	LA-00-00367	Deckel	1	
13	SB-00-00026	Gehäuse Benziner	1	
14	DR-00-00076	Einstellbolzen (Gewindestange)	1	
zu 14	KT-00-00123	Kreuzgriff Form K Stahlbuchse (Bagalitkopf)	1	
15	LA-00-00355	Klemmblech	4	
16	SB-00-00013	Hebel	1	
17	LA-00-00512	Halter für Keilriemen	1	
18	SB-00-00011	Winkelspannarm (Umlenkreinrichtung)	1	
19	DR-00-00074	Kunststoffrolle (Begrenzungsexzenter)	1	
20	DR-00-00073	Motorantriebscheibe	1	
21	DR-00-00071	Umlenkriemenscheibe	1	
22	DR-00-00070	Kleine Riemenscheibe	1	
23	DR-00-00069	Große doppelte Riemenscheibe	1	
24	DR-00-00072	Riemenscheibe 13 x 1000	1	
25	SB-00-00010	Motorblech	1	
26	KT-00-00538	Kugellager 6004 2RS 42x20x12,5	7	
27	KT-00-00303	Bürstentopf 800er/900er	1	
28	LA-00-00357	Klinke 800er/900er	1	
29	SB-00-00015	Drehstütze (Schwingenträger)	1	
30	LA-00-00356	Radhalter 800er	1	

Pos.	Artikel Nr.	Beschreibung	Menge	
			MBR 800	WR 900
31	KT-00-00186	Radkappe 20mm	2	
32	RE-00-00007	Luftrad 260/85	2	
33	DR-00-00059	Achse für Rad	1	
34	RE-00-00010	Vollgummirad 125er	1	
34	RE-00-00013	Vollgummirad 160er		1
35	KT-00-00304	Bürstenring 800er/900er	1	
36	LA-00-00542	Bürstenringklammer t=1,5mm	6	
36	LA-00-00352	Blechring 900er		1
37	SB-00-00041	Antriebswelle	1	
38	KT-00-00193	Muldengriff	1	

# 10. Explosionszeichnung MAR 800 / WR 900 AKKU



# 11. Ersatzteilliste MAR 800 / WR 900 AKKU

Pos.	Artikel Nr.	Beschreibung	Menge	
			MBR 800	WR 900
1	VMBG-00-00066	Ladegerät	1	
2	KT-00-00121	Handgriff 26er	2	
3	DR-00-00082	Zugstange (Schaltstange)	1	
4	SB-00-00037	Bügel	1	
5	SB-00-00022	Schalter	1	
6	DR-00-00060	Verriegelungsbügel	1	
7.1	PE-00-00015	Batterieabdeckhaube	1	
7.2	KS-00-00030	Ladedose	1	
7.3	KS-00-00038	Maxi Sicherungshalter für Stecksicherung	1	
7.4	KS-00-00029	Schalter CA 50	1	
7.5	LA-00-00401	Lasche (Schaltarm)	1	
7.6	KS-00-00033	Kabelbaum (Leitungssatz) 800er/900er	1	
7.7	KS-00-00014	Maxi Flachsicherung 60A	2	
8	MO-00-00007	Gleichstrommotor 500W 12V	1	
9	DR-00-00076	Einstellbolzen (Gewindestange)	1	
10	SB-00-00009	Gehäuse Akku	1	
11	KT-00-00538	Kugellager 6004 2RS	2	
12	KS-00-00025	Batterie nass 12V 66AH	1	
13	LA-00-00353	Klemmblech 1,5x40,3x100	2	
14	KT-00-00430	Keilriemen SPZ 2137	1	
15	SB-00-00015	Drehstütze (Schwingenträger komplett)	1	
16	LA-00-00357	Klinke 800er/900er	1	
17	LA-00-00356	Radhalter 800er/900er	1	
18	RE-00-00010	Vollgummirad 125er	1	
18	RE-00-00013	Vollgummirad 160er		1
19	KT-00-00186	Radkappen	2	
20	RE-00-00007	Luftrad 260/85	2	
21	DR-00-00059	Achse für Rad	1	
22	LA-00-00367	Deckel (Schutzblech)	1	
23	KT-00-00303	Bürstentopf 800er/900er	1	
24	KT-00-00304	Bürstenring	1	
25	LA-00-00542	Bürstenringklammer t=1,5mm	6	
25	LA-00-00352	Blechring 900er		1