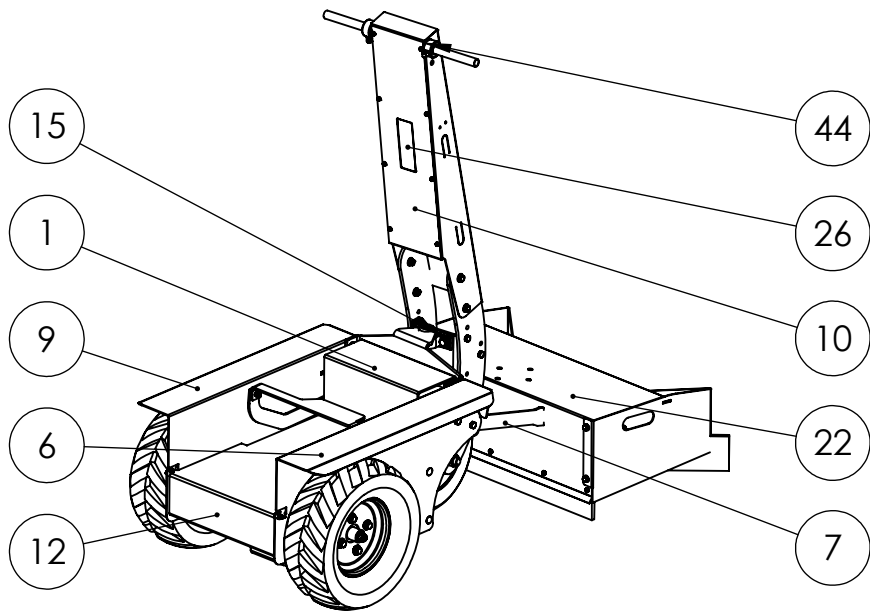
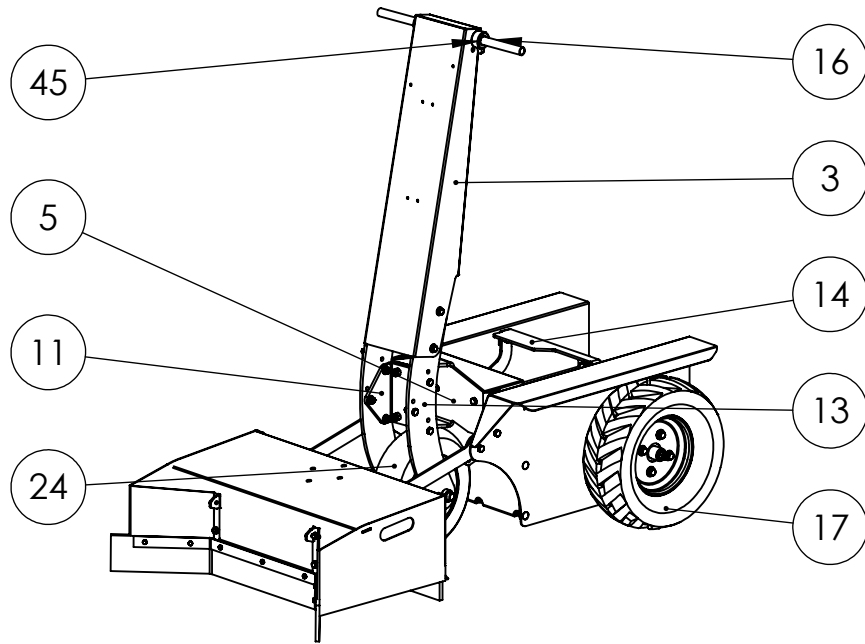
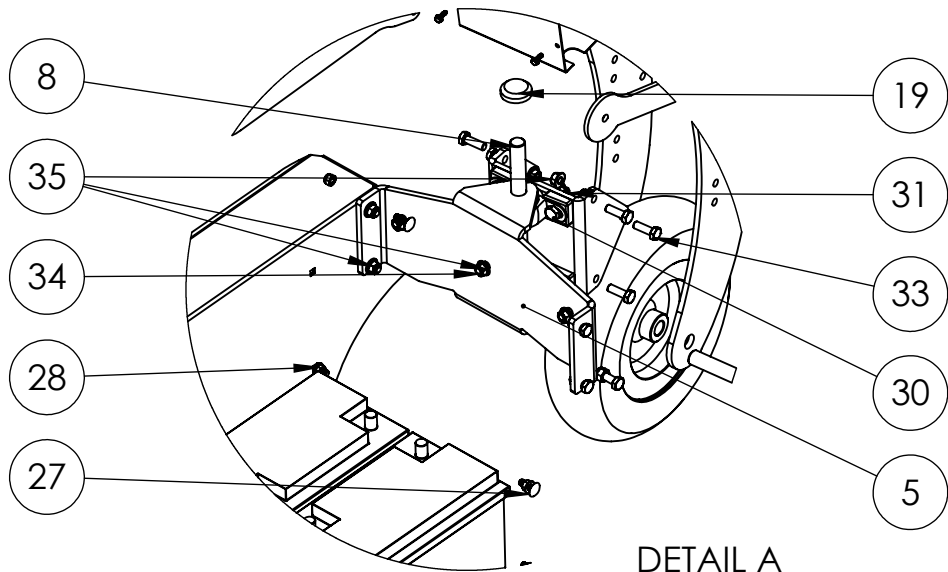
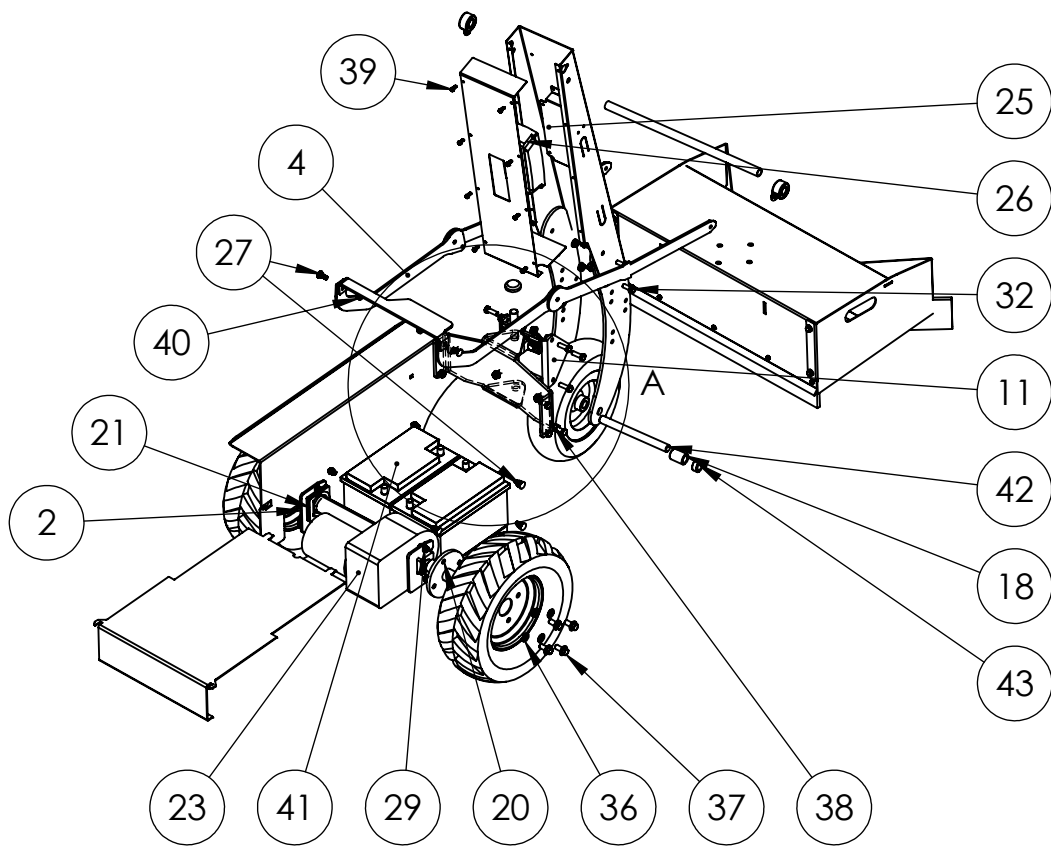


CMA 800



Pos.Nr.	Artikel	BENENNUNG	part name	Menge/ quantity
1	LA-00-00164	Grundblech CMA 800	base plate CMA 800	1
2	LA-00-00439	Zentrierblech	centering plate	2
3	LA-00-00152	Lenkconsole	steering console	1
4	LA-00-00155	Hebel 495x188x6	lever 495x188x6	2
5	LA-00-00156	Gelenkblech CMA 800	joint plate CMA 800	1
6	LA-00-00163	Träger rechts CMA 800	fender right CMA 800	1
7	LA-00-00168	Aufnahme	receiver	2
8	DR-00-00028	Welle für CMA Ø20	shaft for CMA Ø20	1
9	LA-00-00382	Träger links CMA 800	fender left CMA 800	1
10	LA-00-00153	Abdeckung	cover	1
11	LA-00-00157	Lagerblech	bearing plate	1
12	LA-00-00165	Auftrittblech CMA 800	step plate CMA 800	1
13	LA-00-00158	Lenkradhalter	steering console holder	2
14	LA-00-00154	Trittpedale	foot pedal	1
15	KT-00-00110	Lager UCP 204	bearing UCP 204	2
16	DR-00-00027	Griffrohr	handhold	1
17	RE-00-00017(rechts) RE-00-00018(links)	Antriebsrad rechts / links	drive wheel right / left	2
18	DR-00-00049	Distanzbuchse Hinterrad	spacer rear wheel	2
19	KT-00-00186	Radkappe 20er	hub cap 20mm	1
20	SB-00-00021	Radnabe CM2	wheel hub CM2	2
21	LA-00-00167	Distanzscheibe	distance plate	4
22	100908	ASS800 (Anbauspaltenschieber)	add on slatted floor scraper	1
23	KT-00-00333 KT-00-00332	Getriebe CMA800 Motor CMA 800	gearbox CMA 800 engine CMA 800	1
24	RE-00-00016	Luffrad 172 ABS 20x75	wheel 172 ABS 20x75	1
25	LA-00-01078	Montageblech Ladegerät	mounting plate charger	1
26	KS-00-00019	Ladegerät CMA / WS800	charger CMA / WS 800	1
27	DIN-603-M8x25	Flachrundschrube M8x25	mushroom head screw M8x25	10
28	DIN-SZ-M8	Sperrzahnmutter M8 DIN 6923	locking nut M8	12
29	DIN-SZ-M8x20	Sperrzahnschraube M8x20	locking screw M8x20	4
30	DIN-933-M12x35	Sechskantschraube M12x35	hexagon screw M12x35	4
31	DIN-985-M12	Sechskantmutter M12 selbsts.	hexagon nut M12 selflocking	4



DETAIL A
MAßSTAB 1 : 10

Pos.Nr.	Artikel	BENENNUNG	part name	Menge/ quantity
32	DIN-SZ-M10x25	Sperrzahnschraube M10x25	locking screw M10x25	4
33	DIN-933-M10x30	Sechskantschraube M10x30	hexagon screw M10x30	8
34	DIN-933-M10x25	Sechskantschraube M10x25	hexagon screw M10x25	7
35	DIN-SZ-M10	Sperrzahnmutter M10	locking nut M10	17
36	DIN-6319-13x24x4,6	Kugelscheibe Form C	spherical disc	8
37	DIN-6921-M12x20	Sechskantschraube M12x20	hexagone screw M12x20	8
38	DIN-985-M10	Sechskantmutter M10 selbsts.	hexagon nut M10 selflocking	2
39	DIN-7504-4,8x19	Sechskantbohrschraube 4,8x19	self tapping screw 4,8x19	8
40	DIN-985-M8	Sechskantmutter M8 selbsts.	hexagon nut M8 selflocking	4
41	KS-00-00022	Batterie naß, 12V, 60 Ah	battery 12V 60 Ah	2
42	DR-00-00113	Zylinderachse	cylindrical axis	1
43	KT-00-00167	Stellring (20er) DIN 705 mit Gewindestift	adjustment ring 20mm DIN 705	2
44	KT-00-01017	Daumengas	thumb throttle	1
45	KT-00-01021	Rückwärtsschalter	reverse switch	1