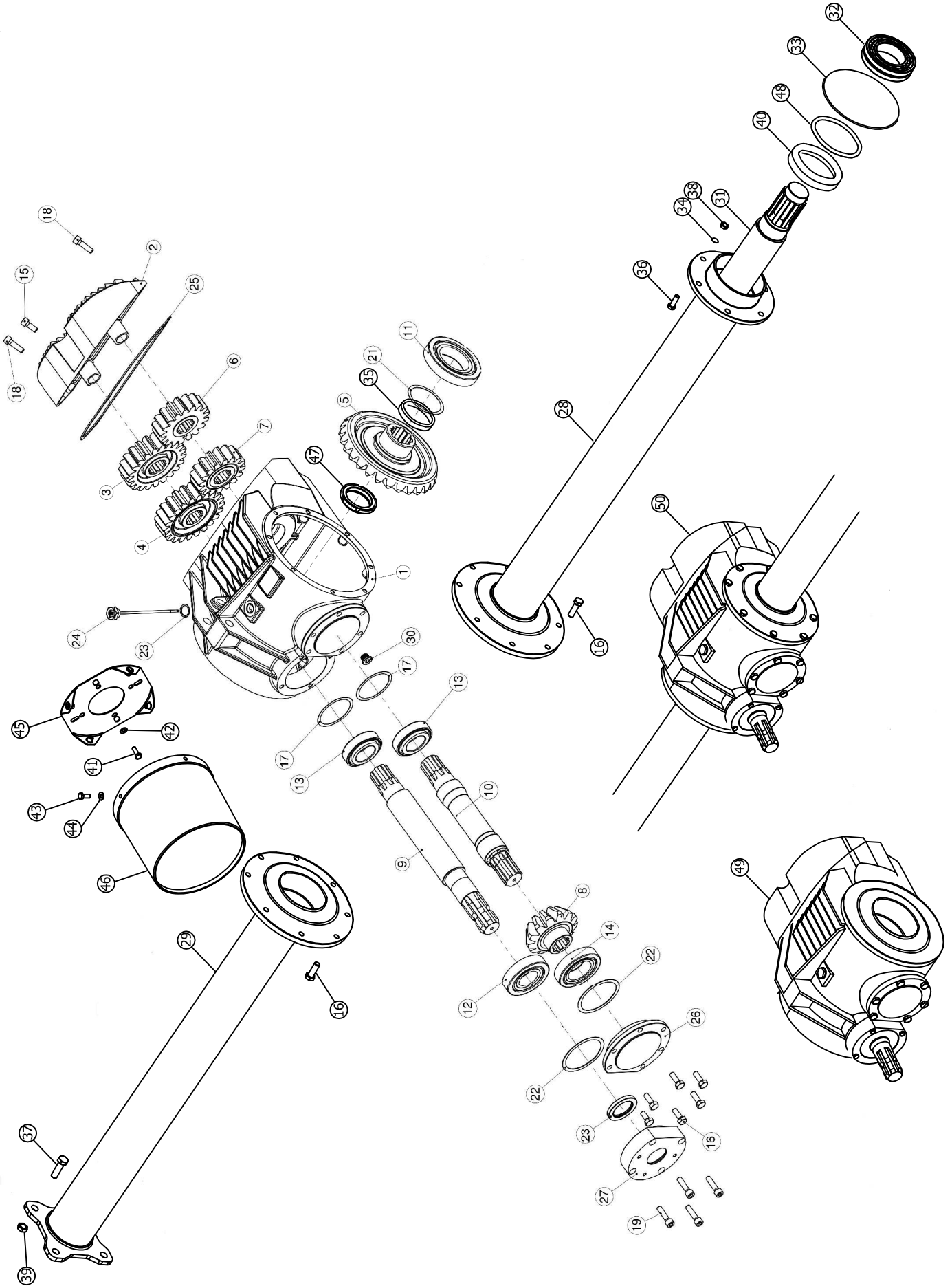




Fresatrice **BC**

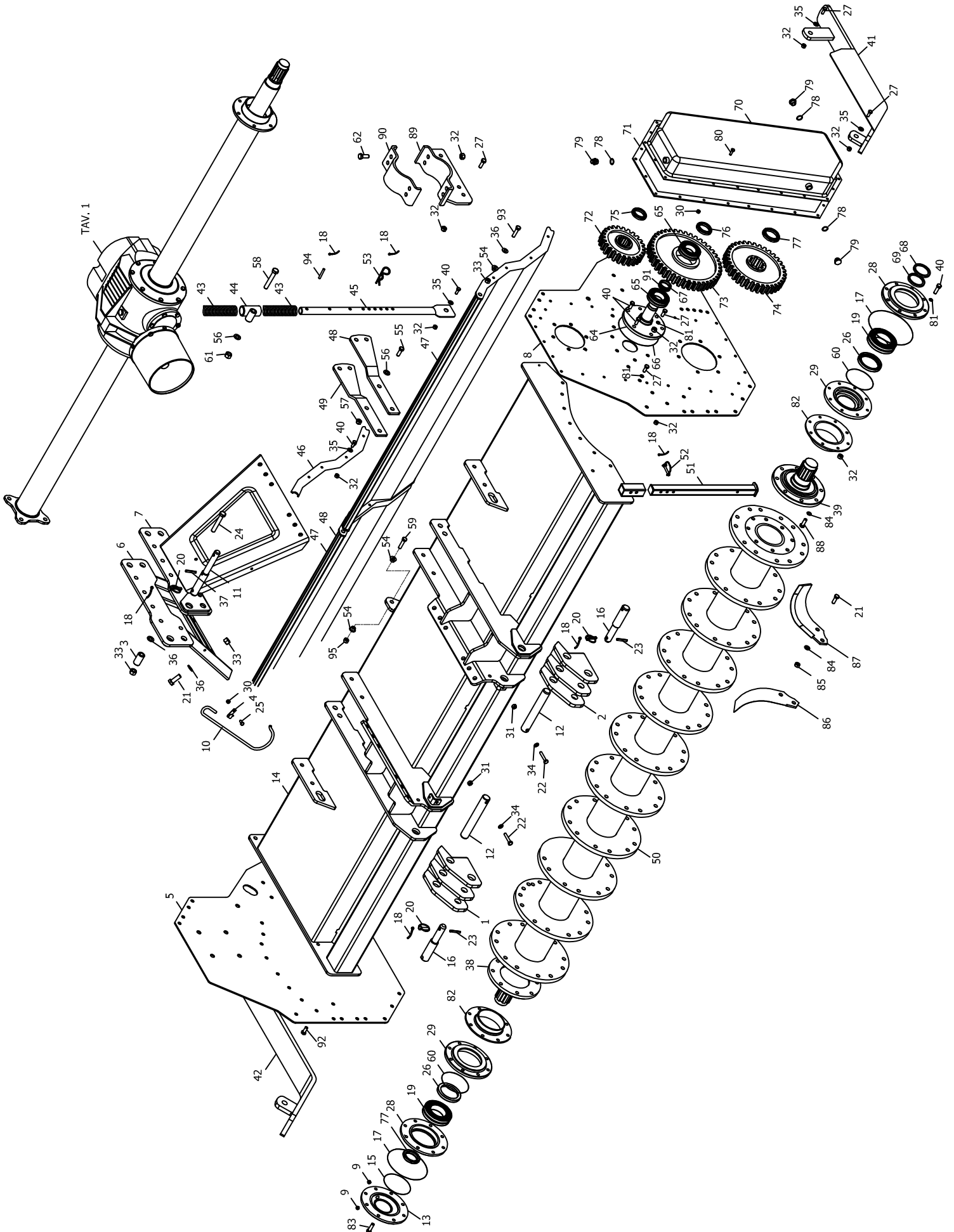


Per trattori da:
HP 90 - 170 KW 66 – 125 / Misure: 230 – 250 – 280 - 300
Dalla matricola: Impianto - Release: 30.12.2012



Rif.	CODICE	Descrizione	230	250	280	300
1	78.04.0036	Scatola riduttore	1	1	1	1
2	72.44.0177	Coperchio scatola riduttore	1	1	1	1
3	74.80.0050	Ingranaggio Z22	1	1	1	1
4	74.80.0051	Ingranaggio Z23	1	1	1	1
5	72.46.0030	Corona conica Z28	1	1	1	1
6	74.80.0053	Ingranaggio Z16	1	1	1	1
7	74.80.0052	Ingranaggio Z15	1	1	1	1
8	76.75.0061	Pignone conico Z13	1	1	1	1
9	71.12.0189	Albero entrata 1"3/4 Z6	1	1	1	1
10	71.12.0190	Albero intermedio	1	1	1	1
11	80.C.50.154	Cuscinetto conico 30214 70-125-26,25	1	1	1	1
12	80.C.50.069	Cuscinetto conico 30309 45-100-27,25	1	1	1	1
13	80.C.50.064	Cuscinetto conico 32209 45-85-24,75	4	4	4	4
14	80.C.50.096	Cuscinetto conico 32211 55-100-26,75	1	1	1	1
15	80.R.03.112	Vite TE 8.8 8 x 25 5739	1	1	1	1
16	80.R.03.136	Vite TE 8.8 10 x 25 5739	22	22	22	22
17	80.S.48.581	Spessore registro 45,3x65,3x0,5	2	2	2	2
18	80.R.03.115	Vite TE 8,8 8X40 5739	2	2	2	2
19	80.R.03.137	Vite TE 8,8 10x30 5739	4	4	4	4
20	80.S.48.593	Spessore registro 55,3x67,7x0,5	1	1	1	1
21	80.S.48.768	Spessore registro 70,3x89,7x0,5	1	1	1	1
22	80.S.48.845	Spessore registro 85,3x99,7x0,5	2	2	2	2
23	80.S.38.232	Guarnizione alluminio 1/2"	1	1	1	1
24	80.F.91.074	Tappo carico con asta	1	1	1	1
25	74.41.0059	Guarnizione cambio	1	1	1	1
26	72.44.0178	Coperchio anteriore chiuso	1	1	1	1
27	72.44.0179	Coperchio anteriore aperto	1	1	1	1
28	76.87.0208	Prolunga lato carter 230	1	-	-	-
28	76.87.0209	Prolunga lato carter 250	-	1	-	-
28	76.87.0210	Prolunga lato carter 280	-	-	1	-
28	76.87.0211	Prolunga lato carter 300	-	-	-	1
29	76.87.0213	Prolunga esterna 230	1	-	-	-
29	76.87.0214	Prolunga esterna 250	-	1	-	-
29	76.87.0215	Prolunga esterna 280	-	-	1	-
29	76.87.0216	Prolunga esterna 300	-	-	-	1
30	80.F.90.552	Tappo scarico 3/8" TE	1	1	1	1
31	71.12.0184	Albero trasmissione 230	1	-	-	-
31	71.12.0185	Albero trasmissione 250	-	1	-	-
31	71.12.0186	Albero trasmissione 280	-	-	1	-
31	71.12.0187	Albero trasmissione 300	-	-	-	1
32	80.C.45.035	Cuscinetto a rulli 22212E 60-110-28	1	1	1	1
33	80.G.00.217	Anello OR 4525 132,94 -3,53	1	1	1	1
34	80.S.40.012	Rondella a tenuta autocentrante x M12	6	6	6	6
35	71.97.0047	Bussola albero trasmissione	1	1	1	1
36	80.Z.03.159	Vite TE 8,8 12x30 5739 Zn.	6	6	6	6
37	80.Z.03.205	Vite TE 8,8 16X40 5739 Zn.	4	4	4	4
38	80.Z.11.015	Dado M12 metelblock Zn.	6	6	6	6

<i>Rif.</i>	CODICE	Descrizione	230	250	280	300
39	80.Z.11.019	Dado M16 metelblockZn.	4	4	4	4
40	80.G.13.656	Anello tenuta 60-100-10 GP	1	1	1	1
41	80.Z.03.136	Vite TE 8,8 10x25 5739 Zn.	2	2	2	2
42	80.Z.31.010	Rondella piana 11,0-30-2,5 6593 Zn.	2	2	2	2
43	80.Z.03.110	Vite TE 8,8 8x20 5739 Zn.	4	4	4	4
44	80.Z.30.008	Rondella piana 8,4-17-1,6 6592 Zn.	4	4	4	4
45	78.48.0111	Supporto protezione p.d.f.	1	1	1	1
46	72.48.0004	Cuffia protezione p.d.f.	1	1	1	1
47	80.Z.55.014	Ghiera autobloccante GUK 45 x 1,5 Zn.	1	1	1	1
48	80.S.45.495	Spessore registro PS 90 - 110 - 1	1	1	1	1
49	72.39.0050	Compl. Cambio 4 velocita' con corona	1	1	1	1
50	72.39.0046	Compl. cambio con prolunga 230	1	-	-	-
50	72.39.0047	Compl. cambio con prolunga 250	-	1	-	-
50	72.39.0048	Compl. cambio con prolunga 280	-	-	1	-
50	72.39.0049	Compl. cambio con prolunga 300	-	-	-	1
	88.2.01.001	Lubrif. Vitrea 220 - SAE 120	14 kg	15 kg	16 kg	17 kg



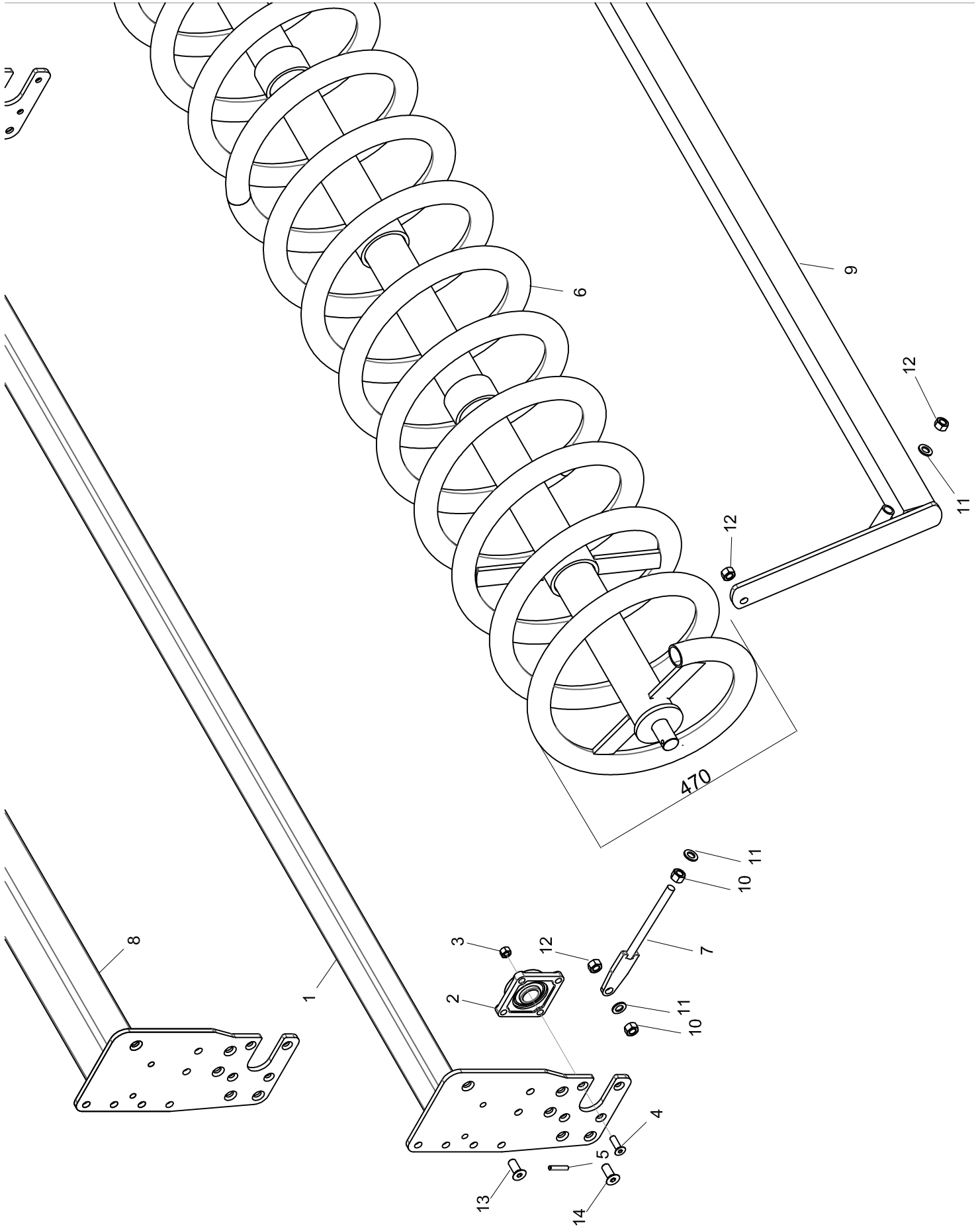
Rif.	CODICE	Descrizione	230	250	280	300
1	71.46.0034	Attacco trattore 2°P Dx	1	1	1	1
2	71.46.0035	Attacco trattore 2°P Sx	1	1	1	1
3	72.80.0015	Distanziale 3°P	4	4	4	4
4	73.58.0002	Fermaglio per giunto cardanico	1	1	1	1
5	73.68.0254	Fiancata esterna	1	1	1	1
6	73.68.0156	Fiancata 3°P Dx	1	1	1	1
7	73.68.0157	Fiancata 3°P Sx	1	1	1	1
8	73.68.0255	Fiancata motrice	1	1	1	1
9	80.F.90.703	Tappo scarico 3/8" senza testa	2	2	2	2
10	74.14.0002	Gancio sostegno giunto cardanico	1	1	1	1
11	76.65.0019	Perno attacco trattore 3°P	1	1	1	1
12	76.65.0023	Perno snodo attacco 2°P	2	2	2	2
13	72.44.0166	Coperchietto supporto esterno B	1	1	1	1
14	78.60.0434	Telaio 230	1	-	-	-
14	78.60.0435	Telaio 250	-	1	-	-
14	78.60.0436	Telaio 280	-	-	1	-
14	78.60.0437	Telaio 300	-	-	-	1
15	80.G.00.226	Anello OR 4650 164,69 - 3,53	1	1	1	1
16	76.65.0119	Perno 2°P	2	2	2	2
17	80.G.00.235	Anello OR 4850 215,49 - 3,53	2	2	2	2
18	80.P.05.001	Cordino per spine	8	12	12	12
19	80.C.45.041	Cuscinetto orient. a rulli 22213 E 65-120-31	2	2	2	2
20	80.S.77.015	Spina a scatto Ø 10 x 58	3	3	3	3
21	80.Z.00.044	Vite TE 10,9 M 16 x 1,5 x 45 fil. 25 Zn.	108	120	132	144
22	80.Z.01.069	Vite TE 88 M 10 x 55 Zn.	2	2	2	2
23	80.S.62.337	Spina elastica Ø 10 x 60 6873 Zn.	2	2	2	2
24	80.Z.02.132	Vite TE 88 M 16 x 1,5 x 100 5738 Zn.	4	4	4	4
25	80.Z.03.110	Vite TE 88 M 8 x 20 5739	1	1	1	1
26	80.G.14.078	Anello tenuta frontale flottante	2	2	2	2
27	80.Z.03.160	Vite TE 88 M 12 x 35 5739 Zn.	48	48	48	48
28	78.48.0163	Supporto rotore interno	2	2	2	2
29	78.48.0162	Supporto rotore esterno	2	2	2	2
30	80.Z.11.009	Dado M 8 metalblock Zn.	28	28	28	28
31	80.Z.11.012	Dado M 10 metalblock Zn.	2	2	2	2
32	80.Z.11.015	Dado M 12 metalblock Zn.	50	52	52	52
33	80.Z.11.018	Dado M 16x1,5 metalblock Zn.	20	20	20	20
34	80.Z.30.010	Rondella piana Ø 10,5-21-2 6592 Zn.	2	2	2	2
35	80.Z.30.012	Rondella piana Ø 13-24-2,5 6592 Zn.	10	12	12	12
36	80.Z.30.016	Rondella piana Ø 17-30-3 6592 Zn.	16	16	16	16
37	80.S.62.288	Spina elastica Ø 8 x 50 6873 Zn.	1	1	1	1
38	75.92.0022	Mozzo esterno rotore	1	1	1	1
39	75.92.0025	Mozzo scanalato rotore	1	1	1	1
40	80.Z.01.087	Vite TE 88 M 12 x 45 5737 Zn.	12	14	14	14
41	78.16.0041	Slitta Sx B	1	1	1	1
42	78.16.0042	Slitta Dx B	1	1	1	1
43	75.85.0006	Molla lamiera livellatrice post.	4	8	8	8

Rif.	CODICE	Descrizione	230	250	280	300
44	78.48.0167	Supporto asta premicofano	2	4	4	4
45	71.42.0064	Asta premicofano	2	4	4	4
46	76.71.0353	Piatto giunzione cofani B vers. Slitte	1	1	1	1
47	72.30.0158	Cofano versione slitte B 230 dx	1	-	-	-
47	72.30.0159	Cofano versione slitte B 230 sx	1	-	-	-
47	72.30.0160	Cofano versione slitte B 250	-	2	-	-
47	72.30.0161	Cofano versione slitte B 280	-	-	2	-
47	72.30.0162	Cofano versione slitte B 300	-	-	-	2
47	72.30.0163	Cofano versione rullo B 230 dx	1	-	-	-
47	72.30.0164	Cofano versione rullo B 230 sx	1	-	-	-
47	72.30.0165	Cofano versione rullo B 250	-	2	-	-
47	72.30.0166	Cofano versione rullo B 280	-	-	2	-
47	72.30.0167	Cofano versione rullo B 300	-	-	-	2
48	78.48.0165	Supporto Sx premicofano	2	4	4	4
49	78.48.0166	Supporto Dx premicofano	2	4	4	4
50	77.85.0218	Rotore 230	1	-	-	-
50	77.85.0219	Rotore 250	-	1	-	-
50	77.85.0220	Rotore 280	-	-	1	-
50	77.85.0221	Rotore 300	-	-	-	1
50	77.85.0223	Rotore zappe laterali esterne 230	1	-	-	-
50	77.85.0224	Rotore zappe laterali esterne 250	-	1	-	-
50	77.85.0225	Rotore zappe laterali esterne 280	-	-	1	-
50	77.85.0226	Rotore zappe laterali esterne 300	-	-	-	1
51	76.74.0002	Piedino	1	1	1	1
52	80.S.77.021	Spina a rullo 10x70	1	1	1	1
53	80.Z.75.506	Spina rapida -R- Ø 5 x 100	2	4	4	4
54	71.97.0011	Bussola Ø 16,5 - Ø 36 h 13	4	4	4	4
55	80.Z.02.107	Vite TE 88 M 14 x 1,5 x 50 5738 Zn.	4	8	8	8
56	80.Z.30.014	Rondella piana Ø 15-28-2,5 6592 Zn.	6	12	12	12
57	80.Z.11.016	Dado M 14x1,5 metalblock Zn.	16	20	20	20
58	80.Z.03.192	Vite TE 88 14 x 80 5739	2	4	4	4
59	80.Z.13.224	Vite TCEI 88 16 x 50 5739	1	1	1	1
60	80.G.00.293	Anello OR 208 130,20 - 5,34	2	2	2	2
61	80.Z.11.017	Dado M14 metalblock Zn.	2	4	4	4
62	80.Z.01.088	Vite TE 88 M 12 x 50 5737 Zn.	8	8	8	8
63	80.Z.03.158	Vite TE 88 M 12 x 25 5739 Zn.	2	2	2	2
64	75.92.0028	Mozzo ingranaggio centrale	1	1	1	1
65	80.C.50.107	Cuscinetto conico 32012 60 - 95 - 23	2	2	2	2
66	80.G.00.227	Anello OR 4675 171,04 - 3,53	1	1	1	1
67	72.80.0059	Distanziale 60,5 - 66 - 8	1	1	1	1
68	72.80.0057	Distanziale 65 - 80 - 5	1	1	1	1
69	72.80.0058	Distanziale 65 - 80 - 6	1	1	1	1
70	72.14.0033	Carter	1	1	1	1
71	74.41.0058	Guarnizione carter	1	1	1	1
72	74.80.0054	Ingranaggio Z 25	1	1	1	1
73	74.80.0056	Ingranaggio Z 42	1	1	1	1

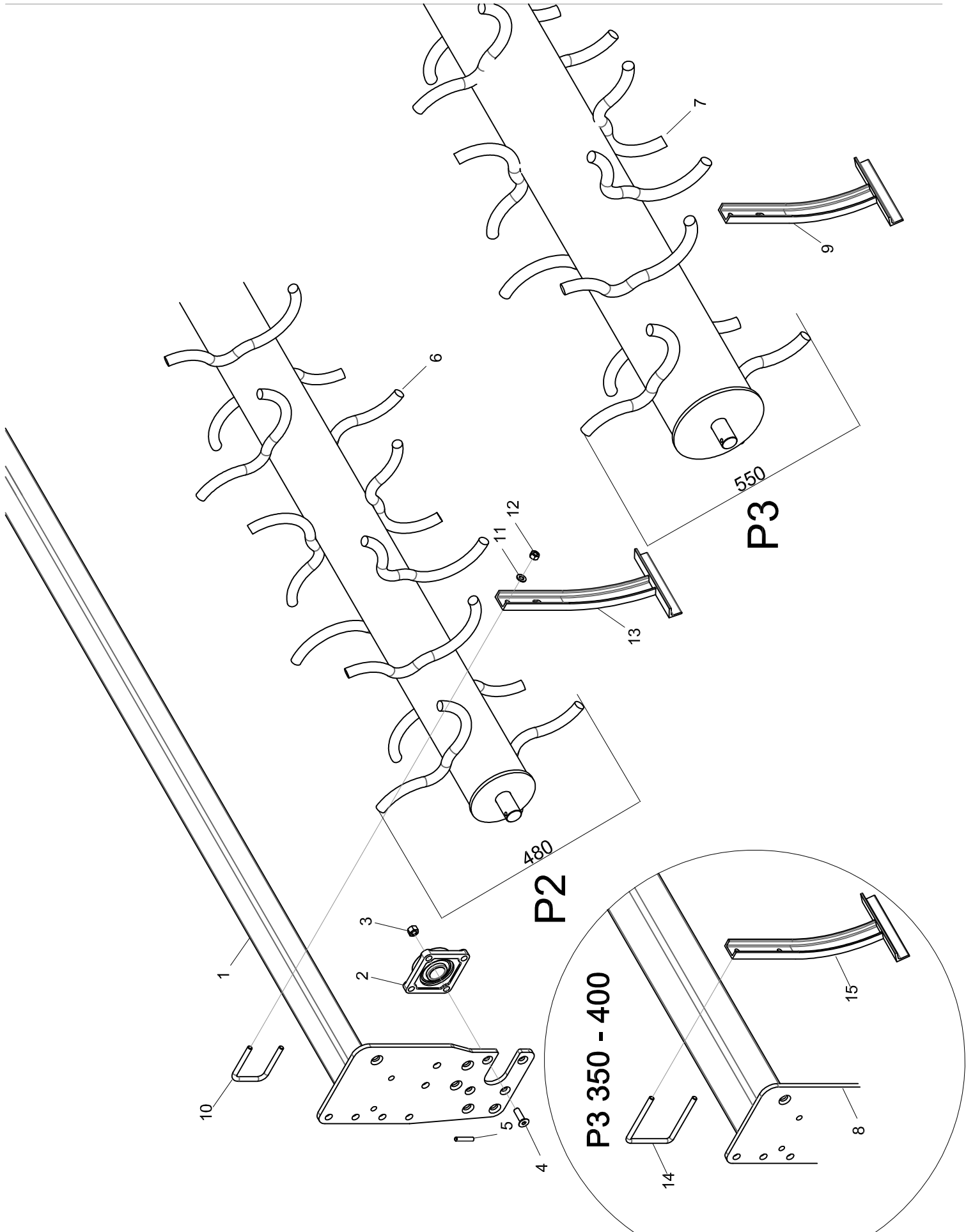
Rif.	CODICE	Descrizione	230	250	280	300
74	74.80.0055	Ingranaggio Z 35	1	1	1	1
75	80.Z.55.015	Ghiera GUK 50 x 1,5 Zn.	1	1	1	1
76	80.Z.55.017	Ghiera GUK 60 x 2 Zn.	1	1	1	1
77	80.Z.55.016	Ghiera GUK 55 x 2 Zn.	2	2	2	2
78	80.S.38.232	Rondella 1/2" alluminio	3	3	3	3
79	80.F.90.116	Tappo sfiato 1/2" sinter. (ottone)	2	2	2	2
80	80.Z.03.112	Vite TE 88 M 8 x 25 5739 Zn.	28	28	28	28
81	80.S.40.012	Rondella a tenuta autocentrante x M12	15	15	15	15
82	72.48.0030	Cuffia parapolvere	2	2	2	2
83	80.Z.01.089	Vite TE 88 M 12 x 55 5737 Zn	6	6	6	6
84	80.S.35.116	Rondella grower 16,2 - 27,4 - 4 UNI 9195B	108	120	132	144
85	80.Z.08.112	Dado alto 6S M 16 x 1,5	96	108	120	132
86	79.66.0021	Zappa elicoidale Dx	24	27	30	33
86	79.62.0014	Zappa squadra Dx.	24	27	30	33
87	79.66.0022	Zappa elicoidale Sx	24	27	30	33
87	79.62.0015	Zappa squadra Sx	24	27	30	33
88	80.Z.00.033	Vite TE 88 M 14 x 1,5 x 40 fil. 20 Zn.	12	12	12	12
89	78.48.0164	Supporto prolunghe B	2	2	2	2
90	72.21.0027	Cavallotto superiore supporto prolunghe B	2	2	2	2
91	72.80.0062	Distanziale 60,5 - 66 - 10	1	1	1	1
92	80.Z.03.159	Vite TE 88 M 12 x 30 5739 Zn.	8	8	8	8
93	80.Z.02.127	Vite TE 88 M 16X1,5 X 65 5738 Zn.	2	2	2	2
94	80.Z.62.252	Spina elastica Ø 6 x 40 6873 Zn.	2	2	2	2
95	80.Z.11.019	Dado M16 metalblock Zn.	1	1	1	1
	88.2.01.001	Lubrif. Olio Vitrea 220 - SAE 120 (Carter)	7,0 kg	7,0 kg	7,0 kg	7,0 kg
	88.2.01.001	Lubrif. Olio Vitrea 220 - SAE 120 (Supporto esterno)	0,2 kg	0,2 kg	0,2 kg	0,2 kg

Rif.	CODICE	Descrizione	165	185	205	230	250	280	300	320	350	400
1	78.60.0450	Telaio rullo - 165 (dalla matr. 011253)	1	-	-	-	-	-	-	-	-	-
1	78.60.0451	Telaio rullo - 185 (dalla matr. 011253)	-	1	-	-	-	-	-	-	-	-
1	78.60.0452	Telaio rullo - 205 (dalla matr. 011253)	-	-	1	-	-	-	-	-	-	-
1	78.60.0453	Telaio rullo - 230 (dalla matr. 011253)	-	-	-	1	-	-	-	-	-	-
1	78.60.0454	Telaio rullo - 250 (dalla matr. 011253)	-	-	-	-	1	-	-	-	-	-
1	78.60.0455	Telaio rullo - 280 (dalla matr. 011253)	-	-	-	-	-	1	-	-	-	-
1	78.60.0456	Telaio rullo - 300 (dalla matr. 011253)	-	-	-	-	-	-	1	-	-	-
1	78.60.0457	Telaio rullo - 320 (dalla matr. 011253)	-	-	-	-	-	-	-	1	-	-
2	80.C.87.007	Supporto UCF - 207	2	2	2	2	2	2	2	2	2	2
3	80.Z.11.015	Dado Metalbloc 6S M 12 Zn.	8	8	8	10	10	10	10	10	12	12
4	80.R.15.124	Vite TSPEI M 12 x 40 UNI 5933	8	8	8	8	8	8	8	8	8	8
5	80.Z.62.288	Spina elastica Ø 8 x 45 UNI 6873 Zn.	2	2	2	2	2	2	2	2	2	2
6	77.93.0009	Rullo Packer PK3 - 165	1	-	-	-	-	-	-	-	-	-
6	77.93.0010	Rullo Packer PK3 - 185	-	1	-	-	-	-	-	-	-	-
6	77.93.0011	Rullo Packer PK3 - 205	-	-	1	-	-	-	-	-	-	-
6	77.93.0012	Rullo Packer PK3 - 230	-	-	-	1	-	-	-	-	-	-
6	77.93.0013	Rullo Packer PK3 - 250	-	-	-	-	1	-	-	-	-	-
6	77.93.0017	Rullo Packer PK3 - 280	-	-	-	-	-	1	-	-	-	-
6	77.93.0014	Rullo Packer PK3 - 300	-	-	-	-	-	-	1	-	-	-
6	77.93.0018	Rullo Packer PK3 - 320	-	-	-	-	-	-	-	1	-	-
6	77.93.0015	Rullo Packer PK3 - 350 (dalla matr. 011253)	-	-	-	-	-	-	-	-	1	-
6	77.93.0016	Rullo Packer PK3 - 400	-	-	-	-	-	-	-	-	-	1
7	77.40.0002	Raschiatterra PK da 4	2	-	3	1	4	2	-	3	1	2
8	77.40.0003	Raschiatterra PK da 5	1	3	1	3	1	3	5	3	5	5
9	80.Z.03.136	Vite TE 8.8 M 10 x 25 UNI 5739 Zn.	26	30	34	38	42	46	50	54	58	66
10	80.Z.11.012	Dado Metalbloc 6S M 10 Zn.	26	30	34	38	42	46	50	54	58	66
11	80.Z.30.010	Rondella piana 10.5 - 21 - 2 UNI 6592 Zn.	26	30	34	38	42	46	50	54	58	66
12	76.69.0022	Piastrina pulirullo PK	13	15	17	19	21	23	25	27	29	33
13	78.72.0027	Tirante reg. pulirullo PK e SP (dalla matr. 011253)	2	2	2	2	2	2	2	2	2	2
14	80.S.01.012	Dado Alto 6S M 16 UNI 5587	2	2	2	2	2	2	2	2	2	2
15	80.Z.30.016	Rondella piana 17-30-3 UNI 6592 Zn.	4	4	4	4	4	4	4	4	4	4
16	80.Z.11.019	Dado Metalbloc 6S M 16 Zn.	6	6	6	6	6	6	6	6	6	6
17	78.60.0392	Telaio pulirullo PK3-165	1	-	-	-	-	-	-	-	-	-
17	78.60.0393	Telaio pulirullo PK3-185	-	1	-	-	-	-	-	-	-	-
17	78.60.0394	Telaio pulirullo PK3-205	-	-	1	-	-	-	-	-	-	-
17	78.60.0395	Telaio pulirullo PK3-230	-	-	-	1	-	-	-	-	-	-
17	78.60.0396	Telaio pulirullo PK3-250	-	-	-	-	1	-	-	-	-	-
17	78.60.0446	Telaio pulirullo PK3-280	-	-	-	-	-	1	-	-	-	-
17	78.60.0398	Telaio pulirullo PK3-300	-	-	-	-	-	-	1	-	-	-
17	78.60.0399	Telaio pulirullo PK3-320	-	-	-	-	-	-	-	1	-	-
17	78.60.0446	Telaio pulirullo PK3-350 (dalla matr. 011253)	-	-	-	-	-	-	-	-	1	-
17	78.60.0447	Telaio pulirullo PK3-400	-	-	-	-	-	-	-	-	-	1
18	72.21.0013	Cavallotto diagonale M 14 per T.Q. - 70	6	6	8	10	12	12	12	14	12	14
19	80.Z.11.017	Dado Metalbloc 6S M 14 Zn.	12	12	16	20	24	24	24	28	24	28
20	78.44.0009	Staffa rinforzo telaio pulirullo PK3	-	-	-	1	1	1	1	1	2	2
21	78.44.0246	Staffa rinf. telaio rullo PK3 230 v.2015	-	-	-	1	1	1	1	1	-	-
22	80.Z.30.012	Rondella piana 13-24-2,5 UNI 6592 Zn.	-	-	-	2	2	2	2	2	4	4
23	80.Z.03.161	Vite TE M12x40 UNI 5739 Zn.	-	-	-	2	2	2	2	2	4	4
24	80.R.15.152	Vite TSPEI M16x40 UNI 5933 Zn.	4	4	4	4	4	4	4	4	4	4
25	78.60.0458	Telaio rullo - 350 (dalla matr. 011253)	-	-	-	-	-	-	-	-	1	-
25	78.60.0459	Telaio rullo - 400 (dalla matr. 011253)	-	-	-	-	-	-	-	-	-	1
26	78.44.0018	Staffa fissaggio TQ100 (dalla matr. 013788)	-	-	-	-	-	-	-	-	2	2
27	78.44.0010	Staffa rinf. telaio rullo PK3 400 (dalla matr. 013788)	-	-	-	-	-	-	-	-	2	2
28	80.Z.02.126	Vite TE M16 x 1.5 x 60 - UNI 5738	-	-	-	-	-	-	-	-	4	4
29	80.Z.11.018	Dado Metalbloc 6S M 16 x 1,5 Zn.	-	-	-	-	-	-	-	-	4	4
	61.53.0021	Kit rullo Packer PK3 - 165	1	-	-	-	-	-	-	-	-	-

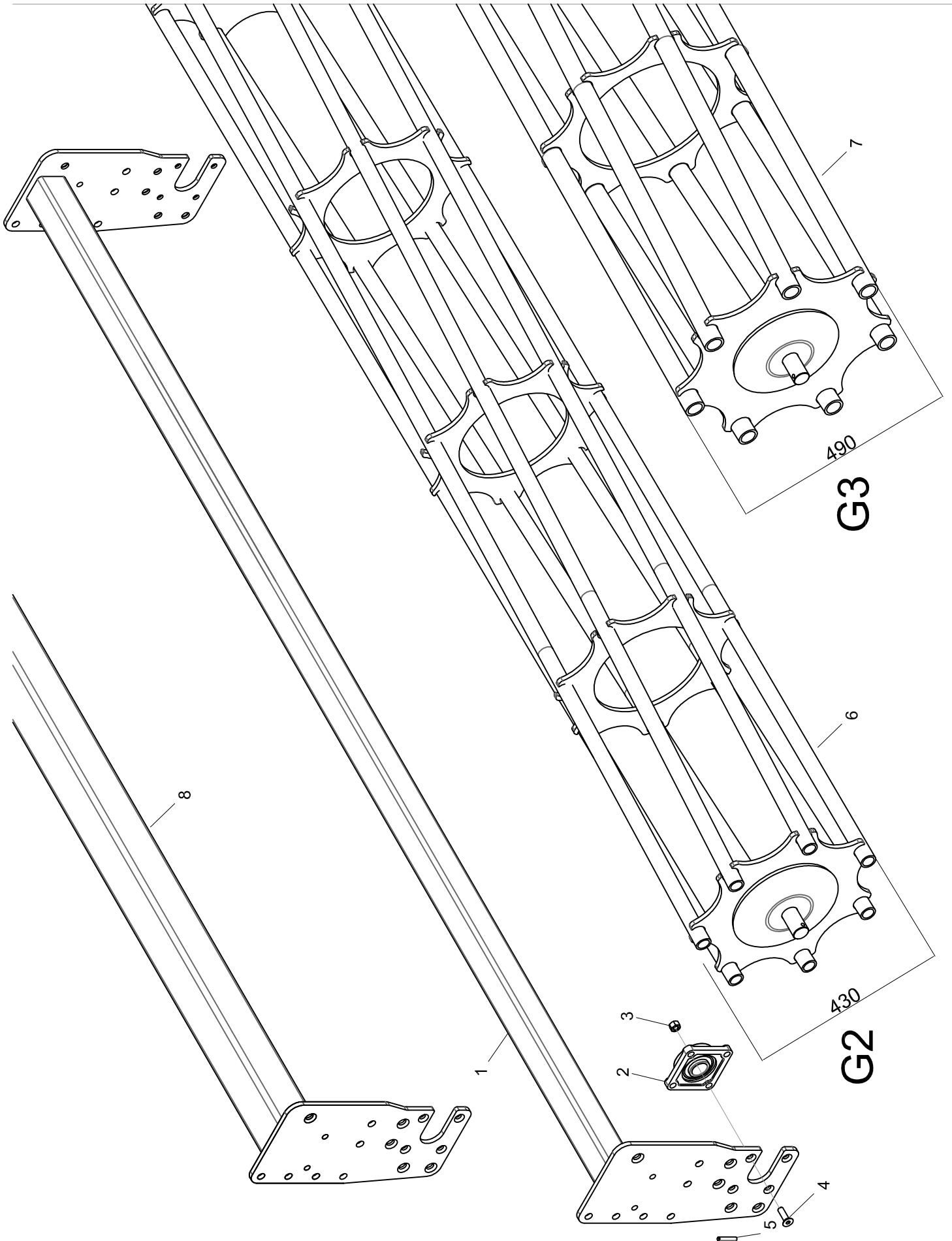
Rif.	CODICE	Descrizione	165	185	205	230	250	280	300	320	350	400
	61.53.0022	<i>Kit rullo Packer PK3 - 185</i>	-	1	-	-	-	-	-	-	-	-
	61.53.0023	<i>Kit rullo Packer PK3 - 205</i>	-	-	1	-	-	-	-	-	-	-
	61.53.0024	<i>Kit rullo Packer PK3 - 230</i>	-	-	-	1	-	-	-	-	-	-
	61.53.0025	<i>Kit rullo Packer PK3 - 250</i>	-	-	-	-	1	-	-	-	-	-
	61.53.0029	<i>Kit rullo Packer PK3 - 280</i>	-	-	-	-	-	1	-	-	-	-
	61.53.0026	<i>Kit rullo Packer PK3 - 300</i>	-	-	-	-	-	-	1	-	-	-
	61.53.0032	<i>Kit rullo Packer PK3 - 320</i>	-	-	-	-	-	-	-	1	-	-
	61.53.0027	<i>Kit rullo Packer PK3 - 350</i>	-	-	-	-	-	-	-	-	1	-
	61.53.0028	<i>Kit rullo Packer PK3 - 400</i>	-	-	-	-	-	-	-	-	-	1



Rif.	CODICE	Descrizione	165	185	205	230	250	280	300	320	350	400
1	78.60.0450	Telaio rullo - 165 (dalla matr. 011253)	1	-	-	-	-	-	-	-	-	-
1	78.60.0451	Telaio rullo - 185 (dalla matr. 011253)	-	1	-	-	-	-	-	-	-	-
1	78.60.0452	Telaio rullo - 205 (dalla matr. 011253)	-	-	1	-	-	-	-	-	-	-
1	78.60.0453	Telaio rullo - 230 (dalla matr. 011253)	-	-	-	1	-	-	-	-	-	-
1	78.60.0454	Telaio rullo - 250 (dalla matr. 011253)	-	-	-	-	1	-	-	-	-	-
1	78.60.0455	Telaio rullo - 280 (dalla matr. 011253)	-	-	-	-	-	1	-	-	-	-
1	78.60.0456	Telaio rullo - 300 (dalla matr. 011253)	-	-	-	-	-	-	1	-	-	-
1	78.60.0457	Telaio rullo - 320 (dalla matr. 011253)	-	-	-	-	-	-	-	1	-	-
2	80.C.87.007	Supporto UCF - 207	2	2	2	2	2	2	2	2	2	2
3	80.Z.11.015	Dado Metalbloc 6S M 12 Zn.	8	8	8	8	8	8	8	8	8	8
4	80.R.15.124	Vite TSPEI M 12 x 40 UNI 5933	8	8	8	8	8	8	8	8	8	8
5	80.Z.62.288	Spina elastica Ø 8 x 45 UNI 6873 Zn.	2	2	2	2	2	2	2	2	2	2
6	77.94.0018	Rullo a Spirale SP3 - 165	1	-	-	-	-	-	-	-	-	-
6	77.94.0019	Rullo a Spirale SP3 - 185	-	1	-	-	-	-	-	-	-	-
6	77.94.0020	Rullo a Spirale SP3 - 205	-	-	1	-	-	-	-	-	-	-
6	77.94.0021	Rullo a Spirale SP3 - 230	-	-	-	1	-	-	-	-	-	-
6	77.94.0022	Rullo a Spirale SP3 - 250	-	-	-	-	1	-	-	-	-	-
6	77.94.0017	Rullo a Spirale SP3 - 280	-	-	-	-	-	1	-	-	-	-
6	77.94.0023	Rullo a Spirale SP3 - 300	-	-	-	-	-	-	1	-	-	-
6	77.94.0024	Rullo a Spirale SP3 - 320	-	-	-	-	-	-	-	1	-	-
6	77.94.0035	Rullo a Spirale SP3 - 350 (dalla matr. 011253)	-	-	-	-	-	-	-	-	1	-
6	77.92.0036	Rullo a Spirale SP3 - 400	-	-	-	-	-	-	-	-	-	1
7	78.72.0027	Tirante reg. pulirullo PK e SP (dalla matr. 011253)	2	2	2	2	2	2	2	2	2	2
8	78.60.0458	Telaio rullo - 350 (dalla matr. 011253)	-	-	-	-	-	-	-	-	1	-
8	78.60.0459	Telaio rullo - 400 (dalla matr. 011253)	-	-	-	-	-	-	-	-	-	1
9	78.60.0385	Telaio pulirullo 165	1	-	-	-	-	-	-	-	-	-
9	78.60.0386	Telaio pulirullo 185	-	1	-	-	-	-	-	-	-	-
9	78.60.0387	Telaio pulirullo 205	-	-	1	-	-	-	-	-	-	-
9	78.60.0388	Telaio pulirullo 230	-	-	-	1	-	-	-	-	-	-
9	78.60.0389	Telaio pulirullo 250	-	-	-	-	1	-	-	-	-	-
9	78.60.0390	Telaio pulirullo 280	-	-	-	-	-	1	-	-	-	-
9	78.60.0391	Telaio pulirullo 300	-	-	-	-	-	-	1	-	-	-
9	78.60.0432	Telaio pulirullo 320	-	-	-	-	-	-	-	1	-	-
9	78.60.0433	Telaio pulirullo 350	-	-	-	-	-	-	-	-	1	-
9	78.60.0438	Telaio pulirullo 400	-	-	-	-	-	-	-	-	-	1
10	80.S.01.012	Dado Alto 6S M 16 UNI 5587	4	4	4	4	4	4	4	4	4	4
11	80.Z.30.016	Rondella piana 17-30-3 UNI 6592 Zn.	6	6	6	6	6	6	6	6	6	6
12	80.Z.11.019	Dado Metalbloc 6S M 16 Zn.	6	6	6	6	6	6	6	6	6	6
13	80.R.15.152	Vite TSPEI M 16 x 40 UNI 5933	2	2	2	2	2	2	2	2	2	2
14	80.Z.15.155	Vite TSPEI M 16 x 55 UNI 5933	2	2	2	2	2	2	2	2	2	2
	61.20.0021	Kit rullo Spiral SP3 - 165	1	-	-	-	-	-	-	-	-	-
	61.20.0022	Kit rullo Spiral SP3 - 185	-	1	-	-	-	-	-	-	-	-
	61.20.0023	Kit rullo Spiral SP3 - 205	-	-	1	-	-	-	-	-	-	-
	61.20.0024	Kit rullo Spiral SP3 - 230	-	-	-	1	-	-	-	-	-	-
	61.20.0025	Kit rullo Spiral SP3 - 250	-	-	-	-	1	-	-	-	-	-
	61.20.0029	Kit rullo Spiral SP3 - 280	-	-	-	-	-	1	-	-	-	-
	61.20.0026	Kit rullo Spiral SP3 - 300	-	-	-	-	-	-	1	-	-	-
	61.20.0038	Kit rullo Spiral SP3 - 320	-	-	-	-	-	-	-	1	-	-
	61.20.0027	Kit rullo Spiral SP3 - 350	-	-	-	-	-	-	-	-	1	-
	61.20.0028	Kit rullo Spiral SP3 - 400	-	-	-	-	-	-	-	-	-	1



Rif.	CODICE	Descrizione	165	185	205	230	250	280	300	320	350	400
1	78.60.0450	Telaio rullo - 165 (dalla matr. 011253)	1	-	-	-	-	-	-	-	-	-
1	78.60.0451	Telaio rullo - 185 (dalla matr. 011253)	-	1	-	-	-	-	-	-	-	-
1	78.60.0452	Telaio rullo - 205 (dalla matr. 011253)	-	-	1	-	-	-	-	-	-	-
1	78.60.0453	Telaio rullo - 230 (dalla matr. 011253)	-	-	-	1	-	-	-	-	-	-
1	78.60.0454	Telaio rullo - 250 (dalla matr. 011253)	-	-	-	-	1	-	-	-	-	-
1	78.60.0455	Telaio rullo - 280 (dalla matr. 011253)	-	-	-	-	-	1	-	-	-	-
1	78.60.0456	Telaio rullo - 300 (dalla matr. 011253)	-	-	-	-	-	-	1	-	-	-
1	78.60.0457	Telaio rullo - 320 (dalla matr. 011253)	-	-	-	-	-	-	-	1	-	-
2	80.C.87.007	Supporto UCF - 207	2	2	2	2	2	2	2	2	2	2
3	80.Z.11.015	Dado Metalbloc 6S M 12 Zn.	8	8	8	8	8	8	8	8	8	8
4	80.R.15.124	Vite TSPEI M 12 x 40 UNI 5933	8	8	8	8	8	8	8	8	8	8
5	80.Z.62.288	Spina elastica Ø 8 x 45 UNI 6873 Zn.	2	2	2	2	2	2	2	2	2	2
6	77.92.0010	Rullo a Spuntoni P2 - 165	1	-	-	-	-	-	-	-	-	-
6	77.92.0011	Rullo a Spuntoni P2 - 185	-	1	-	-	-	-	-	-	-	-
6	77.92.0012	Rullo a Spuntoni P2 - 205	-	-	1	-	-	-	-	-	-	-
6	77.92.0013	Rullo a Spuntoni P2 - 230	-	-	-	1	-	-	-	-	-	-
6	77.92.0014	Rullo a Spuntoni P2 - 250	-	-	-	-	1	-	-	-	-	-
6	77.92.0016	Rullo a Spuntoni P2 - 280	-	-	-	-	-	1	-	-	-	-
6	77.92.0015	Rullo a Spuntoni P2 - 300	-	-	-	-	-	-	1	-	-	-
7	77.92.0018	Rullo a Spuntoni P3 - 185	-	1	-	-	-	-	-	-	-	-
7	77.92.0019	Rullo a Spuntoni P3 - 205	-	-	1	-	-	-	-	-	-	-
7	77.92.0020	Rullo a Spuntoni P3 - 230	-	-	-	1	-	-	-	-	-	-
7	77.92.0021	Rullo a Spuntoni P3 - 250	-	-	-	-	1	-	-	-	-	-
7	77.92.0023	Rullo a Spuntoni P3 - 280	-	-	-	-	-	1	-	-	-	-
7	77.92.0022	Rullo a Spuntoni P3 - 300	-	-	-	-	-	-	1	-	-	-
7	77.92.0024	Rullo a Spuntoni P3 - 320	-	-	-	-	-	-	-	1	-	-
7	77.92.0025	Rullo a Spuntoni P3 - 350 (dalla matr. 011253)	-	-	-	-	-	-	-	-	1	-
7	77.92.0026	Rullo a Spuntoni P3 - 400	-	-	-	-	-	-	-	-	-	1
8	78.60.0458	Telaio rullo - 350 (dalla matr. 011253)	-	-	-	-	-	-	-	-	1	-
8	78.60.0459	Telaio rullo - 400 (dalla matr. 011253)	-	-	-	-	-	-	-	-	-	1
9	77.40.0022	Raschiatterra Spuntoni P3 2°v. (dalla matr. 011253)	-	6	7	8	9	10	11	12	-	-
10	72.21.0003	Cavallotto M10 TQ 70 Zn.	5	6	7	8	9	10	11	12	-	-
11	80.Z.30.010	Rondella piana 10,5-21-2 UNI 6592 Zn.	10	12	14	16	18	20	22	24	28	32
12	80.Z.11.012	Dado Metalbloc 6S M 10 Zn.	10	12	14	16	18	20	22	24	28	32
13	77.40.0021	Raschiatterra Spuntoni P2 2°v. (dalla matr. 011253)	5	6	7	8	9	10	11	-	-	-
14	72.21.0025	Cavallotto M10 TQ 100 Zn.	-	-	-	-	-	-	-	-	14	16
15	77.40.0023	Raschiatterra Spuntoni P3 TQ100 2°v.	-	-	-	-	-	-	-	-	14	16
	61.31.0010	Kit rullo a Spuntoni P2 - 165	1	-	-	-	-	-	-	-	-	-
	61.31.0011	Kit rullo a Spuntoni P2 - 185	-	1	-	-	-	-	-	-	-	-
	61.31.0012	Kit rullo a Spuntoni P2 - 205	-	-	1	-	-	-	-	-	-	-
	61.31.0013	Kit rullo a Spuntoni P2 - 230	-	-	-	1	-	-	-	-	-	-
	61.31.0014	Kit rullo a Spuntoni P2 - 250	-	-	-	-	1	-	-	-	-	-
	61.31.0016	Kit rullo a Spuntoni P2 - 280	-	-	-	-	-	1	-	-	-	-
	61.31.0015	Kit rullo a Spuntoni P2 - 300	-	-	-	-	-	-	1	-	-	-
	61.31.0022	Kit rullo a Spuntoni P3 - 185	-	1	-	-	-	-	-	-	-	-
	61.31.0023	Kit rullo a Spuntoni P3 - 205	-	-	1	-	-	-	-	-	-	-
	61.31.0024	Kit rullo a Spuntoni P3 - 230	-	-	-	1	-	-	-	-	-	-
	61.31.0025	Kit rullo a Spuntoni P3 - 250	-	-	-	-	1	-	-	-	-	-
	61.31.0030	Kit rullo a Spuntoni P3 - 280	-	-	-	-	-	1	-	-	-	-
	61.31.0026	Kit rullo a Spuntoni P3 - 300	-	-	-	-	-	-	1	-	-	-
	61.31.0029	Kit rullo a Spuntoni P3 - 320	-	-	-	-	-	-	-	1	-	-
	61.31.0027	Kit rullo a Spuntoni P3 - 350	-	-	-	-	-	-	-	-	1	-
	61.31.0028	Kit rullo a Spuntoni P3 - 400	-	-	-	-	-	-	-	-	-	1



Rif.	CODICE	Descrizione	165	185	205	230	250	280	300	320	350	400
1	78.60.0450	Telaio rullo - 165 (dalla matr. 011253)	1	-	-	-	-	-	-	-	-	-
1	78.60.0451	Telaio rullo - 185 (dalla matr. 011253)	-	1	-	-	-	-	-	-	-	-
1	78.60.0452	Telaio rullo - 205 (dalla matr. 011253)	-	-	1	-	-	-	-	-	-	-
1	78.60.0453	Telaio rullo - 230 (dalla matr. 011253)	-	-	-	1	-	-	-	-	-	-
1	78.60.0454	Telaio rullo - 250 (dalla matr. 011253)	-	-	-	-	1	-	-	-	-	-
1	78.60.0455	Telaio rullo - 280 (dalla matr. 011253)	-	-	-	-	-	1	-	-	-	-
1	78.60.0456	Telaio rullo - 300 (dalla matr. 011253)	-	-	-	-	-	-	1	-	-	-
1	78.60.0457	Telaio rullo - 320 (dalla matr. 011253)	-	-	-	-	-	-	-	1	-	-
2	80.C.87.007	Supporto UCF - 207	2	2	2	2	2	2	2	2	2	2
3	80.Z.11.015	Dado Metalbloc 6S M 12 Zn.	8	8	8	8	8	8	8	8	8	8
4	80.R.15.124	Vite TSPEI M 12 x 40 UNI 5933	8	8	8	8	8	8	8	8	8	8
5	80.Z.62.288	Spina elastica Ø 8 x 45 UNI 6873 Zn.	2	2	2	2	2	2	2	2	2	2
6	77.91.0010	Rullo a Gabbia G2-165	1	-	-	-	-	-	-	-	-	-
6	77.91.0011	Rullo a Gabbia G2-185	-	1	-	-	-	-	-	-	-	-
6	77.91.0012	Rullo a Gabbia G2-205	-	-	1	-	-	-	-	-	-	-
6	77.91.0013	Rullo a Gabbia G2-230	-	-	-	1	-	-	-	-	-	-
6	77.91.0014	Rullo a Gabbia G2-250	-	-	-	-	1	-	-	-	-	-
6	77.91.0016	Rullo a Gabbia G2-280	-	-	-	-	-	1	-	-	-	-
6	77.91.0015	Rullo a Gabbia G2-300	-	-	-	-	-	-	1	-	-	-
7	77.91.0017	Rullo a Gabbia G3-185	-	1	-	-	-	-	-	-	-	-
7	77.91.0018	Rullo a Gabbia G3-205	-	-	1	-	-	-	-	-	-	-
7	77.91.0019	Rullo a Gabbia G3-230	-	-	-	1	-	-	-	-	-	-
7	77.91.0020	Rullo a Gabbia G3-250	-	-	-	-	1	-	-	-	-	-
7	77.91.0023	Rullo a Gabbia G3-280	-	-	-	-	-	1	-	-	-	-
7	77.91.0021	Rullo a Gabbia G3-300	-	-	-	-	-	-	1	-	-	-
7	77.91.0022	Rullo a Gabbia G3-320	-	-	-	-	-	-	-	1	-	-
7	77.91.0129	Rullo a Gabbia G3-350 (dalla matr. 011253)	-	-	-	-	-	-	-	-	1	-
7	77.91.0130	Rullo a Gabbia G3-400	-	-	-	-	-	-	-	-	-	1
8	78.60.0458	Telaio rullo - 350 (dalla matr. 011253)	-	-	-	-	-	-	-	-	1	-
8	78.60.0459	Telaio rullo - 400 (dalla matr. 011253)	-	-	-	-	-	-	-	-	-	1
	61.42.0010	Kit rullo a Gabbia G2 - 165	1	-	-	-	-	-	-	-	-	-
	61.42.0011	Kit rullo a Gabbia G2 - 185	-	1	-	-	-	-	-	-	-	-
	61.42.0012	Kit rullo a Gabbia G2 - 205	-	-	1	-	-	-	-	-	-	-
	61.42.0013	Kit rullo a Gabbia G2 - 230	-	-	-	1	-	-	-	-	-	-
	61.42.0014	Kit rullo a Gabbia G2 - 250	-	-	-	-	1	-	-	-	-	-
	61.42.0016	Kit rullo a Gabbia G2 - 280	-	-	-	-	-	1	-	-	-	-
	61.42.0015	Kit rullo a Gabbia G2 - 300	-	-	-	-	-	-	1	-	-	-
	61.42.0025	Kit rullo a Gabbia G3 - 185	-	1	-	-	-	-	-	-	-	-
	61.42.0026	Kit rullo a Gabbia G3 - 205	-	-	1	-	-	-	-	-	-	-
	61.42.0027	Kit rullo a Gabbia G3 - 230	-	-	-	1	-	-	-	-	-	-
	61.42.0028	Kit rullo a Gabbia G3 - 250	-	-	-	-	1	-	-	-	-	-
	61.42.0037	Kit rullo a Gabbia G3 - 280	-	-	-	-	-	1	-	-	-	-
	61.42.0029	Kit rullo a Gabbia G3 - 300	-	-	-	-	-	-	1	-	-	-
	61.42.0038	Kit rullo a Gabbia G3 - 320	-	-	-	-	-	-	-	1	-	-
	61.42.0036	Kit rullo a Gabbia G3 - 350	-	-	-	-	-	-	-	-	1	-
	61.42.0035	Kit rullo a Gabbia G3 - 400	-	-	-	-	-	-	-	-	-	1